

# Manuel d'utilisation

**Platinum**<sup>TM</sup>



**Concentrateurs d'oxygène standard,  
avec / SensO<sub>2</sub><sup>®</sup> et HomeFill<sup>TM</sup>**

**Modèle IRC5LXAW  
Modèle IRC5LXO2AW  
Modèle IRC5LXO2AWQ  
Modèle IRC9LXO2AWQ**

Distributeur : Ce manuel doit être remis à l'utilisateur final.

Utilisateur : Avant d'utiliser ce concentrateur, lire ce manuel et le conserver à titre de référence.

**Visiter le site [www.invacare.fr](http://www.invacare.fr) pour plus d'informations sur les produits, pièces et services Invacare.**



**Yes, you can.**

---

---

## **⚠ MISE EN GARDE**

**NE PAS UTILISER CET APPAREIL SANS AVOIR LU ET COMPRIS CE MANUEL. POUR OBTENIR DES CLARIFICATIONS SUR LES AVERTISSEMENTS, MISES EN GARDE ET INSTRUCTIONS, CONTACTER LE PRESTATAIRE DE SOINS À DOMICILE OU LES SERVICES TECHNIQUES INVACARE AVANT DE TENTER D'UTILISER CET APPAREIL AFIN DE NE PAS PROVOQUER DE BLESSURES OU DE DOMMAGES GRAVES.**

---

## **ACCESSOIRES**

Plusieurs types d'humidificateurs, de tubes à oxygène, de canules et de masques peuvent être utilisés avec cet appareil. Contacter le prestataire de soins médicaux à domicile local pour connaître les instruments recommandés au cas particulier. Il renseignera également l'utilisateur sur les méthodes d'utilisation, de maintenance et de nettoyage appropriées.

---

## **⚠ MISE EN GARDE**

**Les produits Invacare sont spécialement conçus et fabriqués pour être utilisés conjointement avec les accessoires Invacare. Les accessoires conçus par d'autres fabricants n'ont pas été testés par Invacare et leur utilisation n'est pas recommandée avec les produits Invacare.**

---

*REMARQUE : Des mises à jour de ce manuel sont disponibles sur [www.invacare.fr](http://www.invacare.fr).*

# REMARQUES SPÉCIALES

Des mots-indicateurs sont utilisés dans ce manuel et s'appliquent aux dangers ou pratiques dangereuses qui pourraient entraîner des blessures ou des dégâts matériels. Se reporter au tableau suivant pour les définitions des mots-indicateurs.

MOTS-INDICATEURS	SIGNIFICATION
DANGER	Signale une situation dangereuse imminente qui entraînera des blessures graves voire la mort si elle n'est pas évitée.
MISE EN GARDE	Signale une situation potentiellement dangereuse qui entraînera des blessures graves voire la mort si elle n'est pas évitée.
ATTENTION	Indique une situation potentiellement dangereuse susceptible d'entraîner des dégâts matériels si elle n'est pas évitée.

## AVIS

Les informations contenues dans ce document sont susceptibles d'être modifiées sans préavis.

## DANGER

**Les utilisateurs NE DOIVENT PAS FUMER en utilisant cet appareil. Tenir les allumettes, cigarettes allumées ou autres sources d'inflammation hors de la pièce dans laquelle ce produit est installé. Des panneaux INTERDIT DE FUMER doivent être exposés bien en vue. Les textiles et autres matériaux qui ne brûleraient pas dans des conditions normales s'enflamment facilement et brûlent avec une grande intensité dans une atmosphère oxygénée. Le non-respect de cette mise en garde peut entraîner un incendie et des dégâts matériels graves, ou provoquer des blessures corporelles voire la mort.**

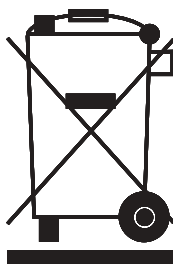
# INFORMATIONS RELATIVES AU RECYCLAGE

Ce produit a été fabriqué dans un environnement de fabrication soucieux de l'environnement et conforme à la directive 2002/96/CE sur la mise au rebut des équipements électroniques et électriques WEEE.

Ce produit est susceptible de contenir des substances potentiellement nocives à l'environnement s'il est mis au rebut dans des endroits (décharges) non conformes à la législation en vigueur.

Le symbole « poubelle barrée » apposée sur ce produit est destinée à encourager son recyclage dans les structures de collecte appropriées.

L'utilisateur doit montrer sa responsabilité envers l'environnement et confier ce produit en fin de vie à un centre de recyclage.



## SECTION I — PRÉSENTATION GLOBALE

---

### **⚠ MISE EN GARDE**

La SECTION I - DIRECTIVES GÉNÉRALES contient des informations importantes sur le fonctionnement et l'utilisation corrects de ce produit. **NE PAS** utiliser ce produit ou tout matériel disponible en option sans avoir lu et compris ces instructions dans leur intégralité et tous les documents d'instruction supplémentaires tels que les manuels d'utilisation, les manuels de service ou les fiches d'instruction fournis avec ce produit ou le matériel en option. Si l'utilisateur ne comprend pas les mises en garde, messages d'attention ou instructions, il doit contacter un professionnel de la santé, le distributeur ou le personnel technique avant de tenter d'utiliser cet équipement pour éviter tout accident susceptible d'entraîner un préjudice corporel ou des dommages matériels.

---

Pour garantir l'installation, l'assemblage et le fonctionnement du concentrateur Platinum, il convient de respecter ces instructions **IMPÉRATIVEMENT**.

---

### **ATTENTION**

Attention : Conformément à certaines lois, cet appareil ne peut être vendu que par un médecin ou sur son ordonnance, ou par tout autre praticien agréé sur le lieu d'exercice.

---

### **⚠ DANGER**

Risque d'électrocution. **NE PAS** démonter. Confier toute réparation à un personnel qualifié pour les réparations.

---

## **⚠ MISES EN GARDE**

L'utilisation de l'oxygénothérapie nécessite des précautions particulières pour réduire le risque d'incendie. Les substances qui brûlent, ou non, au contact de l'air, sont facilement inflammables et brûlent rapidement à fortes concentrations d'oxygène. Pour des raisons de sécurité, toutes les sources d'inflammation doivent être tenues à l'écart du produit et de préférence hors de la pièce dans laquelle il est utilisé. Des panneaux INTERDIT DE FUMER doivent être exposés bien en vue.

Une inflammation spontanée et violente peut se produire si de l'huile, de la graisse ou des substances grasses entrent en contact avec l'oxygène sous pression. Ces substances DOIVENT être tenues à l'écart du concentrateur d'oxygène, des tubes et connexions, et de tout matériel d'oxygénation en général. NE PAS utiliser de lubrifiants sauf en cas de recommandations par Invacare.

Pour des performances optimales, Invacare recommande de mettre sous tension et d'utiliser chaque concentrateur pendant au moins 30 minutes. Des périodes de fonctionnement plus courtes peuvent réduire la durée de vie maximale de l'appareil.

Si le cordon ou la prise du concentrateur est endommagé, s'il ne fonctionne pas correctement, s'il heurte le sol, s'il est endommagé ou plongé dans l'eau, l'appareil doit être renvoyé à un technicien qualifié pour être inspecté et réparé.

Ne pas placer les tubes à oxygène, le cordon de raccordement ou l'appareil à proximité de surfaces chauffées ou chaudes (poêle à gaz, couverture chauffante, cuisinière ou autre appareil électrique similaire).

NE PAS déplacer ou repositionner le concentrateur en tirant sur le cordon.

---

## **⚠ MISES EN GARDE**

Ne JAMAIS laisser tomber ou insérer un objet dans une ouverture.

NE JAMAIS bloquer les ouvertures d'air de l'appareil ni le placer sur une surface molle, un lit ou un canapé par exemple, pour ne pas bloquer les ouvertures d'air. Éloigner les peluches, cheveux et textures similaires des ouvertures d'air.

Remplir l'humidificateur d'eau jusqu'au niveau indiqué par le fabricant. NE PAS dépasser le niveau.

Tenir l'appareil éloigné des murs, rideaux, mobilier et autres d'au moins 7,5 cm.

Invacare recommande d'utiliser avec ce produit une lunette à oxygène indéformable (fournie par Invacare) ne dépassant PAS 15,2 m de long. Pour Platinum 9, il est recommandé d'utiliser un tube à haut débit d'une longueur maximale de 15 m.

---

## **Entretien**

Le concentrateur d'oxygène Invacare a été spécialement conçu pour prévoir la maintenance préventive une fois par an. Seuls les professionnels de la santé bien familiarisés avec ce processus, et notamment les personnels agréés ou formés par l'usine doivent assurer la maintenance préventive ou les réglages de performance sur le concentrateur d'oxygène.

## **Interférence radioélectrique**

La plupart des équipements électroniques sont influencés par des parasites radioélectriques (RFI). Faire preuve de prudence en utilisant des appareils de télécommunications portables à proximité de ce type d'appareils.

## **Pour réduire le risque de brûlures, d'électrocution, d'incendie ou de dommages corporels**

Ne jamais utiliser l'appareil en prenant un bain. Si une utilisation continue est requise par le médecin :

Le concentrateur doit être placé dans une autre pièce, à au moins 2,1 mètres de la baignoire.

**NE PAS** toucher le compresseur en étant mouillé.

Ne **JAMAIS** laisser l'appareil sans surveillance lorsqu'il est branché.

**NE PAS** placer ou ranger l'appareil à proximité de l'eau ou d'un autre liquide.

**NE JAMAIS** tenter de reprendre l'appareil s'il tombe dans l'eau. Débrancher **IMMÉDIATEMENT**.

Cet appareil ne doit être utilisé que sur prescription médicale et conformément à ce manuel d'utilisation. Si à un moment donné le patient ou l'assistant pense que le patient ne reçoit pas suffisamment d'oxygène, il doit avertir **IMMÉDIATEMENT** le fournisseur et/ou le médecin. Aucun ajustement du débit ne doit être effectué sans prescription médicale.

Une supervision rapprochée est nécessaire lorsque ce produit est utilisé par ou à proximité des enfants ou des individus souffrant de handicaps physiques.

Utiliser ce produit exclusivement pour l'usage prévu décrit dans ce manuel.

**NE PAS** brancher le concentrateur en parallèle ou en série avec d'autres concentrateurs d'oxygène ou appareils d'oxygénothérapie.



L'utilisation de certains accessoires d'administration ou d'humidificateurs non spécifiés pour le concentrateur d'oxygène est susceptible d'affecter les performances.

L'oxygénothérapie est dangereuse dans certaines circonstances. Invacare recommande de demander l'avis d'un médecin avant d'utiliser cette machine.

Ce matériel doit être utilisé pour assurer un complément d'oxygène et non pour servir d'appareil de réanimation et de maintien des fonctions vitales.

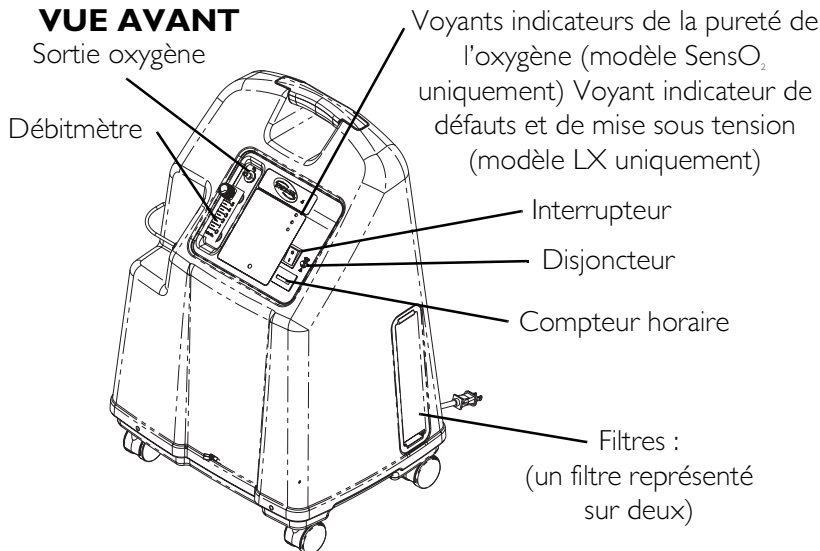
Éviter de provoquer des étincelles à proximité de l'appareil médical d'oxygénation. Cela inclut les étincelles d'électricité statique provoquées par des frictions.

## **Concentration d'oxygène**

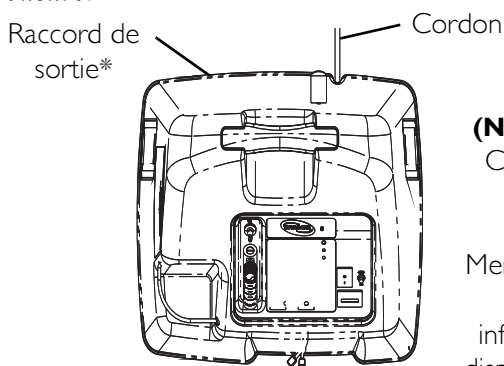
Veiller à ne pas régler le débit au-dessus de l'anneau ROUGE. Un débit d'oxygène supérieur à 5 l/min (IRC5LXO2AW, IRC5LXAW, IRC5LXO2AWQ) et à 9 l/min (IRC9LXO2AWQ) entraîne une diminution de la concentration en oxygène.

## SECTION 2—CARACTÉRISTIQUES

### VUE AVANT



*\*REMARQUE : Ce raccord de sortie ne doit être utilisé que pour remplir les bouteilles d'oxygène avec le compresseur HomeFill. Le raccord de sortie n'affecte pas la performance du concentrateur. Se référer au manuel d'utilisation HomeFill, référence 1145805, pour les instructions de raccordement et d'utilisation. L'obturateur fourni avec le concentrateur doit être introduit dans le raccord de sortie lorsqu'il n'est pas utilisé. Pour obtenir de plus amples informations sur le HomeFill, prendre contact avec le distributeur Invacare.*



### VUE DE HAUT

**ACCESSOIRES  
(NON REPRÉSENTÉS) :**  
Compresseur d'oxygène  
HomeFill

Merci de contacter Invacare  
France pour toute  
information concernant la  
disponibilité des accessoires.

## **SECTION 3—EXPÉDITION ET MANIPULATION**

*REMARQUE : Pour cette procédure, se reporter à la FIGURE 3.1 page 46.*

Avant d'installer et d'utiliser le concentrateur, se reporter au manuel d'utilisation du modèle Platinum.

Le concentrateur Platinum doit TOUJOURS être maintenu en position verticale afin de ne pas endommager le coffret lors du transport. Son conteneur d'expédition a été conçu pour assurer la protection maximale du concentrateur.

Si le concentrateur doit être réexpédié par un transporteur commercial, il doit être placé dans un nouvel emballage. D'autres emballages sont disponibles auprès d'Invacare.

Le système de suspension du compresseur à air a été conçu pour supporter des mouvements et des orientations brusques.

### **Déballage**

1. Contrôler tout dommage évident du carton ou de son contenu. Si le dommage est évident, aviser le transporteur ou Invacare.
2. Retirer toutes les garnitures des cartons.
3. Retirer soigneusement tous les éléments du carton.

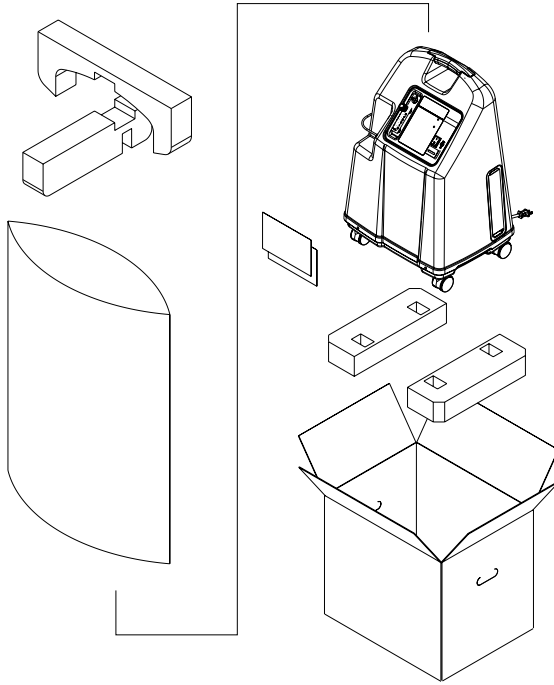
*REMARQUE : Conserver le carton et autres éléments d'emballage pour ranger le concentrateur Platinum.*

### **Contrôle**

1. Examiner l'extérieur du concentrateur d'oxygène pour repérer d'éventuelles rayures, bosses, éraflures ou autres dommages. Contrôler tous les éléments.








## Rangement

1. Ranger le concentrateur d'oxygène réemballé dans un endroit sec.
2. NE PAS placer d'autres objets au-dessus du concentrateur d'oxygène remis dans son emballage.



**FIGURE 3.1** Déballage

## SECTION 4—PARAMÈTRES TYPES DU PRODUIT

Liste des réglementations :	EN/IEC 60601-1
	Courant alternatif
	Équipement Type BF
	En marche
	À l'arrêt
	Attention - Consulter la documentation d'accompagnement
	INTERDICTION DE FUMER
	Class II, Double isolation

Caractéristiques électriques :	230 V c.a. $\pm$ 10 % (253 V c.a./207 V c.a.), 50 Hz
Consommation de courant nominal :	1,4 A (IRC5LXO2AWQ)
	2,0 A (IRC5LXAW, IRC5LXO2AW)
	2,5 A (IRC9LXO2AWQ)
Niveau sonore :	39,5 dB en moyenne (IRC5LXO2AWQ)
	44 dB en moyenne (IRC5LXAW, IRC5LXO2AW)
	50 dB en moyenne (IRC9LXO2AWQ)

## SECTION 4—PARAMÈTRES TYPES DU PRODUIT

Altitude :	IRC5LXAW, IRC5LXO2AWQ, IRC5LXO2AWQ Jusqu'à 1 828 mètres au-dessus du niveau de la mer sans dégradation des niveaux de concentration. UTILISATION NON RECOMMANDÉE AU-DELÀ DE 1 828 mètres.
	IRC9LXO2AWQ - Jusqu'à 1 230 m au-dessus du niveau de la mer sans diminution des taux de concentration. De 1 230 m à 4 000 m, le taux d'efficacité est inférieur à 90 %.
*Sortie d'oxygène Niveaux de concentration : Tous les modèles 5LXO2AWQ/5LXAW/ 5LXO2AW/9LXO2AWQ * (Les niveaux de concentration indiqués ont été obtenus après une période de chauffe initiale d'environ 30 minutes).	IRC5LXAW, IRC5LXO2AWQ, IRC5LXO2AWQ 93 % minimum de 1 à 3 L/mn. 91 % minimum à 4 L/mn. 87 % minimum à 5 L/mn (débit maximum recommandé). IRC9LXO2AWQ 93% minimum de 1 à 7 L/min. 91% minimum à 8 L/min. 87% minimum à 9 L/min.
Pression de sortie maximale :	IRC5LXAW, IRC5LXO2AW, IRC5LXO2AWQ 34,5 ± 3,45 kPa (5 ± 0,5 psi)
	IRC9LXO2AWQ 62.0 kPa ± 3.45 kPa (5 ± 0.5 psi)
Plage de débit :	IRC5LXAW, IRC5LXO2AWQ, IRC5LXO2AWQ - 0,5 à 5 L/mn. Des débits inférieurs à 1 L/mn ne sont pas recommandés
	IRC9LXO2AWQ - De 1 à 9 l/min, il est déconseillé d'utiliser un débit inférieur à 1 l/min.
Alarme de baisse de débit :	0 L/mn à 0,5 L/mn alarme sonore rapide (pas d'accessoires reliés).

## SECTION 4—PARAMÈTRES TYPES DU PRODUIT

Consommation électrique moyenne :	(IRC5LXO2AWQ) 300 W 280 W @ $\leq 3$ L/min
	(IRC5LXO2AW) 365 W 340 W @ $\leq 3$ L/min
	380 W ( IRC5LXAW)
	500 W (IRC9LXO2AWQ)
Mécanisme de décompression fonctionnant à :	241 kPa $\pm$ 24,1 kPa (35 psi $\pm$ 3,5 psi)
Modification du débit maximal recommandé lorsqu'une contre-pression de 7 kPa est appliquée :	0,7 L/mn.
Filtres :	Appareil (2), sortie HEPA et entrée du compresseur.
Système de sécurité :	<p>Arrêt en cas de surcharge de courant ou de surtension.</p> <p>Arrêt du compresseur en cas de température élevée.</p> <p>Alarme haute pression avec arrêt du compresseur.</p> <p>Alarme basse pression avec arrêt du compresseur.</p> <p>Alerte de perte d'alimentation auxiliaire.</p> <p>Alarme de débit faible du système d'oxygène SensO<sub>2</sub> (modèle SensO<sub>2</sub>).</p>
Largeur :	46,7 cm $\pm$ 1 cm
Hauteur :	67,0 cm $\pm$ 1 cm
Profondeur :	36,5 cm $\pm$ 1 cm
Poids :	IRC5LXAW, IRC5LXO2AWQ, IRC5LXO2AWQ - 23,6 kg $\pm$ 1 kg
	IRC9LXO2AWQ - 24,0 kg $\pm$ 1 kg

## SECTION 4—PARAMÈTRES TYPES DU PRODUIT




Poids d'expédition :	IRC5LXAW, IRC5LXO2AWQ, IRC5LXO2AWQ - 26,8 kg ± 1 kg
	IRC9LXO2AWQ - 27,2 kg ± 1 kg
Température ambiante de fonctionnement :	10°C – 35 °C à une humidité relative de 20 à 60 %
Échappement :	Inférieur à la température ambiante +19 °C.
Sortie d'oxygène :	Inférieure à la température ambiante + 2°C.
Appareil :	Coffret en plastique ininflammable anti-chocs compatible avec UL 94-V0.
Liste des réglementations :	Modèles 5LXAW/5LXO2AW/5LXO2AWQ 9LXO2AWQ Testé par ETL en conformité avec: EN55011 EN61000-3-2 EN61000-3-3 IEC 60601-1, A1, A2 IEC 60601-1-2  Uniquement modèle 5LXO2AW/5LXO2AWQ/9LXO2AWQ ISO 8359 MDD
Modèles CE :	5LXO2AW, 5LXO2AWQ,9LXO2AWQ
Électricité :	Pas de rallonge.
Positionnement :	À au moins 7,5 cm des murs, mobiliers, rideaux ou surfaces similaires.
Lunette à oxygène :	IRC5LXAW, IRC5LXO2AWQ, IRC5LXO2AWQ - Canule de 2,1 mètres indéformable de 15,2 m max. (NE PAS PINCER).
	IRC9LXO2AWQ - il est recommandé d'utiliser un tube à haut débit (longueur maximale de 15 m) avec canule à haut débit et ce, quel que soit le débit.
Humidité relative :	20 à 60 %
Durée de fonctionnement :	Jusqu'à 24 heures par jour.




## SECTION 4—PARAMÈTRES TYPES DU PRODUIT

Température recommandée pour le stockage et l'expédition :	-29 °C à 65 °C, à une humidité relative de 15 à 95 %.
--	---

### INDICATEURS DU CAPTEUR D'OXYGÈNE

SYMBOLE FIGURANT SUR L'ÉTIQUETTE	ÉTAT	VOYANTS LUMINEUX (DEL)
	SYSTÈME CORRECT O <sub>2</sub> au-dessus de 85 % (± 2 %)	Voyant lumineux VERT
	O <sub>2</sub> entre 73 % (± 3 %) et 85 % (± 2 %)	Voyant lumineux JAUNE A. Jaune fixe B. Jaune clignotant Échec du capteur Appeler un technicien qualifié
	ÉCHEC SYSTÈME O <sub>2</sub> au-dessous de 73 % (± 3 %)	Voyant lumineux ROUGE Se reporter à la page 65 du <u>Guide de dépannage</u> .

### INDICATEURS LX

SYMBOLE FIGURANT SUR L'ÉTIQUETTE	ÉTAT	VOYANTS LUMINEUX (DEL)
<b>I/O</b>	SYSTÈME CORRECT	Voyants lumineux (DEL)
	ÉCHEC SYSTÈME	Voyant lumineux ROUGE Alarme sonore continue Arrêt du compresseur Sieve-GARD(tm) Appeler un technicien qualifié

## **SECTION 5—CONSIGNES D'UTILISATION**

### **Introduction**

Ce concentrateur d'oxygène est destiné à une utilisation individuelle à domicile. C'est un appareil qui sépare de façon électronique l'oxygène de l'air de la pièce. Il délivre une forte concentration d'oxygène par une canule nasale. Des études cliniques ont montré que les concentrateurs d'oxygène sont équivalents en matière de thérapie à d'autres types de système de délivrance d'oxygène.

Le prestataire démontrera comment utiliser le concentrateur d'oxygène. Il doit être consulté pour toutes questions ou problèmes posés par le concentrateur d'oxygène. Ce manuel d'utilisation explique le fonctionnement du concentrateur d'oxygène et servira de référence lors de l'utilisation de ce matériel.

### **Choisir Un Endroit**

Choisir une pièce dans la maison où l'utilisation du concentrateur d'oxygène sera la plus pratique. Le concentrateur doit pouvoir être facilement déplacé de pièce en pièce sur ses roulettes.

Il assurera le meilleur fonctionnement s'il est utilisé dans les conditions suivantes. Une utilisation dans un environnement autre que celui décrit pourrait nécessiter une maintenance supplémentaire. L'admission d'air de l'appareil doit être située dans un endroit bien ventilé pour éviter les polluants atmosphériques et / ou les fumées.

## Recommandations pour garantir des performances optimales

Température :	10 à 35 °C
Électricité :	Pas de rallonge
Positionnement :	À au moins 7,5 cm des murs, mobiliers, rideaux ou surfaces similaires.
Lunette à oxygène :	IRC5LXAW, IRC5LXO2AW, IRC5LXO2AWQ - Canule de 2,1 mètres indéformable de 15,2 mètres max. (NE PAS PINCER).
	IRC9LXO2AWQ - il est recommandé d'utiliser un tube à haut débit (longueur maximale de 15 m) avec canule à haut débit et ce, quel que soit le débit.
Environnement :	Sans fumée ni suie. Pas d'espaces confinés (exemple : pas de placards).
Humidité relative :	20 à 60 %
Durée de fonctionnement :	Jusqu'à 24 heures par jour.
Débit :	IRC5LXAW, IRC5LXO2AW, IRC5LXO2AWQ - Entre 0,5 l/mn et 5 l/mn. Des débits inférieurs à 1
	IRC9LXO2AWQ De 1 à 9 l/min, il est déconseillé d'utiliser un débit inférieur à 1 l/min.
Durée de fonctionnement minimum :	30 minutes

**REMARQUE :** S'assurer que le concentrateur est placé à au moins 7,5 cm des murs, rideaux ou meubles pour assurer un passage d'air suffisant. Éviter les moquettes épaisses et les appareils de chauffage, radiateurs ou registres d'air chaud.

## Brancher le cordon électrique

1. Brancher le cordon dans une prise électrique.

## Raccorder l'humidificateur (Si cela a été recommandé)

*REMARQUE : Pour cette procédure, se reporter à la FIGURE 5.1, FIGURE 5.2 page 55 FIGURE 5.3 page 56 et FIGURE 5.4 page 57.*

1. Remplir l'humidificateur d'eau distillée jusqu'au niveau indiqué par le fabricant. Contacter Invacare pour les recommandations.

---

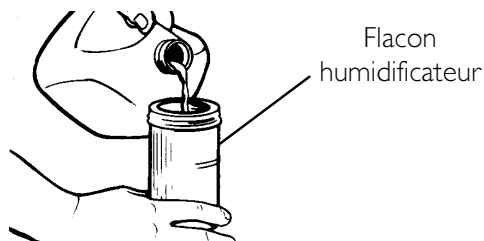
### **⚠ MISE EN GARDE**

**NE PAS TROP** remplir l'humidificateur.

**Remettre le bouchon de l'humidificateur et bien le fermer.**

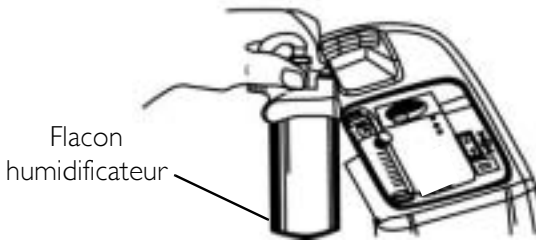
**NE PAS inverser les connexions entrée et sortie d'oxygène. L'eau provenant de l'humidificateur repassera par la canule jusqu'à l'utilisateur.**

---



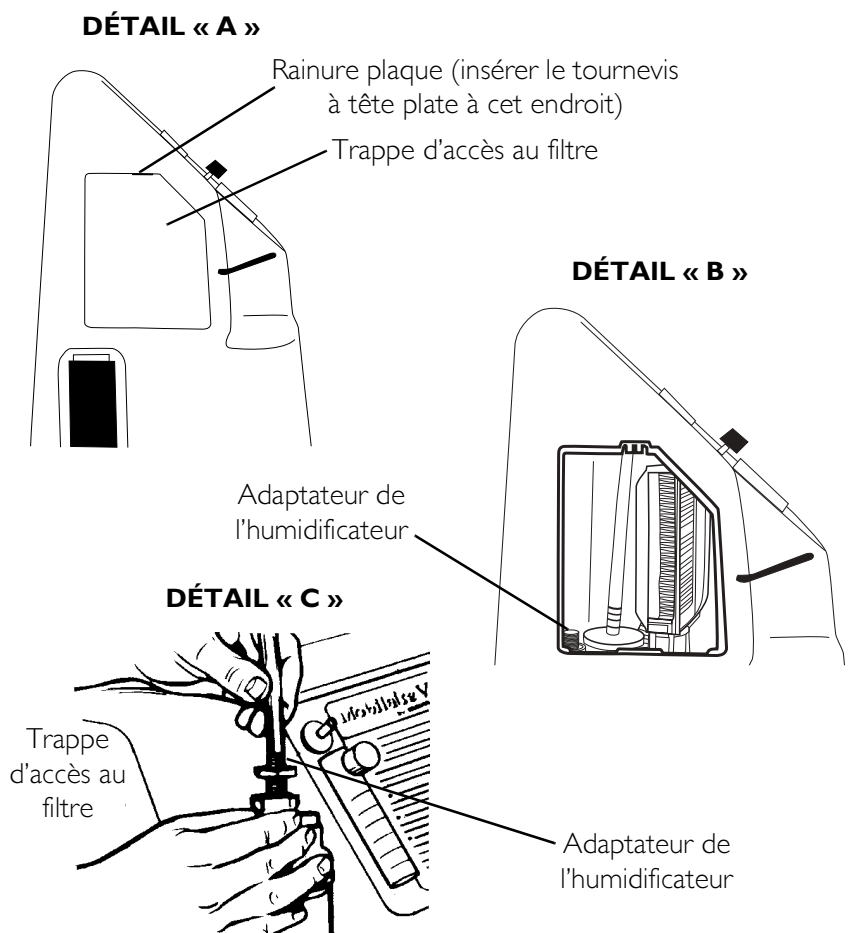
**FIGURE 5.1** Remplissage de l'humidificateur

2. Placer l'humidificateur dans son compartiment.



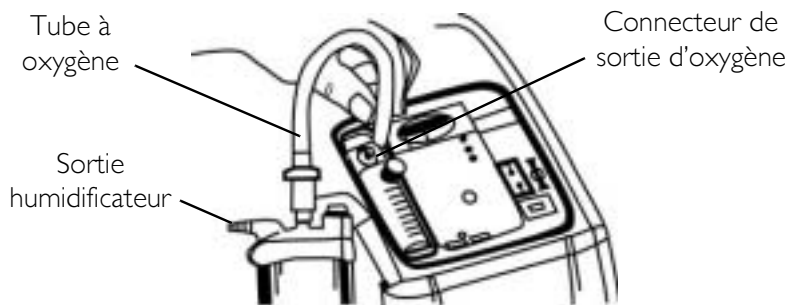
**FIGURE 5.2** Compartiment de l'humidificateur

3. Retirer la trappe d'accès au filtre située sur le côté du concentrateur. Insérer un tournevis à tête plate dans la rainure plaque sur le bord supérieur de la trappe d'accès et soulever délicatement la porte d'accès du filtre pour ouvrir la trappe. Se reporter au détail « A » dans FIGURE 5.3.
4. L'adaptateur de l'humidificateur se trouve près du filtre d'entrée. Retirer l'adaptateur de l'humidificateur. Se reporter au Détail « B » dans la FIGURE 5.3.
5. Le fixer à l'humidificateur en tournant l'écrou papillon sur le flacon de l'humidificateur dans le sens contraire des aiguilles d'une montre jusqu'à ce qu'il soit bien fixé. Se reporter à Détail « C » dans la FIGURE 5.3.



**FIGURE 5.3** Fixer l'adaptateur de l'humidificateur

6. Fixer le tube à oxygène du flacon de l'humidificateur à la sortie d'oxygène sur le concentrateur à oxygène.
7. Fixer la canule / le tube d'alimentation du patient à la sortie du flacon de l'humidificateur.
8. Après montage, s'assurer que l'oxygène passe bien par la canule.
9. Remettre la trappe d'accès au filtre qui se situe sur le côté du concentrateur ; la rainure plaque doit émettre un déclic.



**FIGURE 5.4** Fixation du tube à oxygène

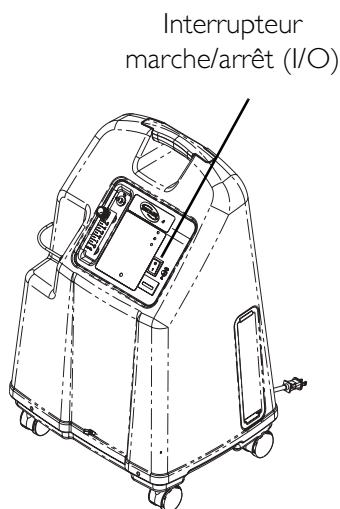
### **⚠ MISE EN GARDE**

**Pour des performances optimales, Invacare recommande de mettre sous tension et d'utiliser chaque concentrateur pendant au moins 30 minutes. Des périodes de fonctionnement plus courtes peuvent réduire la durée de vie maximale de l'appareil.**

## **Interrupteur**

*REMARQUE : Pour cette procédure, se reporter à la FIGURE 5.5.*

1. Mettre l'interrupteur sur la position **MARCHE**.  
Tous les voyants lumineux et l'alarme sonore s'allument pendant une seconde pour indiquer que l'appareil fonctionne normalement. Après une seconde, seul le voyant **VERT** indiquant que le système est correct / sous tension.



**FIGURE 5.5** Interrupteur

## Débit

*REMARQUE : Pour cette procédure, se reporter à la FIGURE 5.6.*

1. Tourner le bouton de débit sur le réglage recommandé par le médecin.

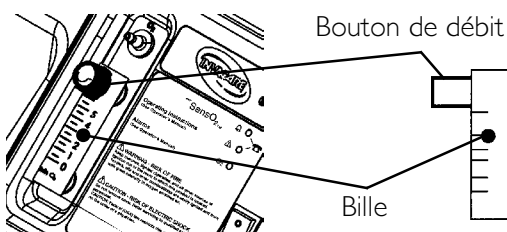
### **⚠ MISE EN GARDE**

**NE PAS modifier le réglage L/mn du débitmètre tant qu'un changement n'a pas été demandé par le médecin.**

*REMARQUE : Pour bien lire le débitmètre, repérer le trait de débit recommandée. Tourner ensuite le bouton de débit de façon à voir la bille monter jusqu'au trait. Maintenant, centrer la bille sur le trait L/mn recommandé.*

2. Si le débit indiqué par le débitmètre chute au-dessous de 0,5 L/mn pendant plus d'une minute environ, l'ALARME DE DÉBIT MINIMUM se déclenche. L'alarme sonore émet des signaux rapides. Contrôler le tube ou les accessoires pour repérer tout blocage ou pincement du tube ou un défaut de l'humidificateur. Une fois le débit normal rétabli, à savoir plus de 0,5 L/mn, l'alarme sonore de DEBIT MINIMUM s'arrête.

*REMARQUE : L'utilisation d'accessoires tels que le débitmètre pédiatrique et le compresseur HomeFill désactive l'alarme de baisse de débit.*



**FIGURE 5.6 Débit**



## Indicateurs de pureté de l'oxygène SensO<sub>2</sub> (Modèle de capteur d'oxygène LX)

Ce dispositif contrôle la pureté de l'oxygène généré par le concentrateur d'oxygène. Si la pureté tombe au-dessous des normes préréglées à l'usine, les voyants du tableau de contrôle s'allument.

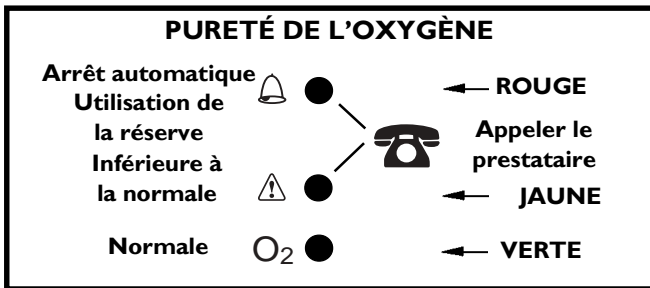
### Mise en marche initiale du concentrateur

*REMARQUE : Le concentrateur peut être utilisé pendant la durée de chauffe du démarrage initial (environ 30 mn) en attendant que le voyant de pureté O<sub>2</sub> vert s'allume.*

Lorsque l'appareil est mis en marche, le voyant VERT s'allume (Système correct/O<sub>2</sub> supérieur à 85 %). Après 5 minutes, le capteur d'oxygène fonctionne normalement et commande les voyants lumineux en fonction de la concentration d'oxygène définie.

### Explication des voyants de pureté de l'oxygène

*REMARQUE : Pour cette procédure, se reporter à la FIGURE 5.7.*



**FIGURE 5.7** Indicateurs de pureté de l'oxygène SensO<sub>2</sub> (Modèle de capteur d'oxygène LX)

Voyant VERT (O<sub>2</sub>) - Fonctionnement normal

Voyant JAUNE (⚠) - Appeler IMMÉDIATEMENT le prestataire. Le patient peut continuer à utiliser le concentrateur sauf instructions contraires de la part du prestataire. S'assurer que la réserve d'oxygène est à proximité.

Voyant ROUGE (⚠) - Arrêt total de l'appareil. Passer IMMÉDIATEMENT à l'alimentation en oxygène de réserve. Appeler IMMÉDIATEMENT le prestataire (FIGURE 5.7).

Voyant VERT - avec clignotement du voyant JAUNE – Appeler IMMÉDIATEMENT le prestataire. Mauvais fonctionnement du capteur d'oxygène ; le patient peut continuer d'utiliser le concentrateur(FIGURE 5.7).

## Voyants (modèle LX)

REMARQUE : Pour cette procédure, se reporter à la FIGURE 5.8.

### Description des voyants lumineux des modèles LX

Voyant ROUGE (⚠) - Arrêt total de l'appareil. Passer IMMÉDIATEMENT à une alimentation en oxygène de réserve. Appeler IMMÉDIATEMENT le prestataire.

Voyant VERT (I/O) - Marche/arrêt. Système correct.

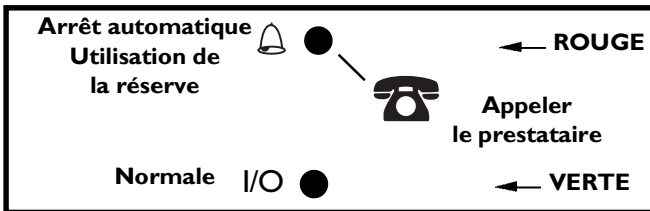


FIGURE 5.8 Description des voyants lumineux des modèles LX

## **Alarme de perte d'alimentation**

Le système d'alarme ne contenant aucune batterie, il ne nécessite aucune maintenance. Il est alimenté par un condensateur chargé en continu et déclenche l'alarme dès la perte du courant.

## **Compteur horaire**

Le compteur horaire indique la période de fonctionnement de l'appareil en heures.

## SECTION 6—MAINTENANCE

*REMARQUE : Les concentrateurs Invacare sont spécialement conçus pour minimiser les opérations de maintenance préventive de routine. Une maintenance plus fréquente est parfois nécessaire sur les sites très poussiéreux ou impliquant des niveaux de suies élevés. Seuls les techniciens agréés ou spécialement formés en usine sont autorisés à effectuer la maintenance préventive du concentrateur. Débrancher la source d'alimentation avant toute opération de maintenance préventive sur le concentrateur Invacare.*

*REMARQUE : La maintenance préventive DOIT être effectuée au minimum conformément aux instructions du carnet de maintenance. Se reporter à la page 64 du Registre de maintenance préventive du concentrateur d'oxygène Platinum Invacare.*

### Maintenance de routine

*REMARQUE : La maintenance préventive DOIT être effectuée au minimum conformément aux instructions du carnet de maintenance.*

### Nettoyage des filtres

*REMARQUE : Pour cette procédure, se reporter à la FIGURE 6.1 page 63.*

---

## ATTENTION

**NE PAS FAIRE fonctionner le concentrateur si les filtres ne sont pas installés.**

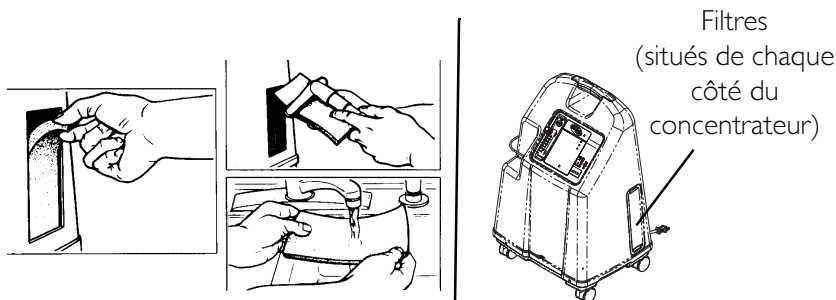
---

*REMARQUE : Un filtre se trouve de chaque côté du coffret du concentrateur.*

1. Retirer chaque filtre et le nettoyer au moins une fois par semaine selon les conditions ambiantes.

*REMARQUE : Certaines conditions ambiantes nécessitent un nettoyage plus fréquent des filtres, notamment : les environnements chargés en poussière, fumée, polluants atmosphériques etc.*

2. Nettoyer les filtres à l'aspirateur ou à l'eau chaude savonneuse et les rincer soigneusement.
3. Sécher soigneusement les filtres avant de les réinstaller.



**FIGURE 6.1** Nettoyage des filtres

## Appareil

### **⚠ MISE EN GARDE**

**Débrancher le concentrateur lors du nettoyage. Pour éviter les risques d'électrocution, NE PAS retirer l'appareil.**

1. Nettoyer l'appareil avec un produit nettoyant doux et un chiffon ou une éponge douce.

## Humidificateur

*REMARQUE : Pour nettoyer l'humidificateur d'oxygène, suivre les instructions fournies par le fabricant. Sinon, suivre ces étapes :*

1. Nettoyer l'humidificateur tous les jours.
2. Le laver à l'eau savonneuse et le rincer avec une solution de dix (10) volumes d'eau pour un (1) de vinaigre.
3. Le rincer soigneusement à l'eau chaude et le remplir d'eau distillée jusqu'au niveau indiqué sur l'humidificateur.

**⚠ MISE EN GARDE**

**NE PAS TROP** remplir le flacon de l'humidificateur.

**REGISTRE DE MAINTENANCE PRÉVENTIVE DU  
CONCENTRATEUR D'OXYGÈNE PLATINUM INVACARE**

N° de modèle IRC \_\_\_\_\_

N° de série \_\_\_\_\_

À chaque contrôle

<b>Enregistrer la date d'entretien</b>						
Enregistrer les heures écoulées sur le compteur horaire						
Nettoyer le ou les filtres						
Vérifier le débit prescrit en L/mn						
<b>Annuellement, dans le cadre du programme de maintenance préventive ou entre patients</b>						
Nettoyer/changer les filtres						
Contrôler le filtre HEPA, sortie*						
Vérifier le filtre d'admission du compresseur*						
Contrôler la concentration d'oxygène (modèles SensO <sub>2</sub> )						
Contrôler l'alarme de perte d'alimentation						
<b>Selon le besoin</b>						
Nettoyer l'échangeur thermique						
Remplacer le silencieux d'échappement						
Réfection des têtes de compresseur.						

Enregistrer la date d'entretien						
<b>Tous les 180 jours (modèle LX) **</b>						
Contrôler la concentration d'oxygène						

*\*REMARQUE : Se reporter à la section Maintenance préventive du manuel d'entretien.*

*\*\*REMARQUE : Ne concerne pas les concentrateurs européens.*

### **⚠ MISE EN GARDE**

**Les produits Invacare sont spécialement conçus et fabriqués pour être utilisés conjointement avec les accessoires Invacare. Les accessoires conçus par d'autres fabricants n'ont pas été testés par Invacare et leur utilisation n'est pas recommandée avec les produits Invacare.**

## **SECTION 7—GUIDE DE DÉPANNAGE**

<b>SYMPTÔME :</b>	<b>CAUSE PROBABLE :</b>	<b>SOLUTION :</b>
<b>Alarme :</b>	<b>Perte d'alimentation principale :</b>	
Bips sonores, courts, longue	1. Le cordon n'est PAS branché.	1. Insérer la fiche dans la prise.
Le concentrateur ne fonctionne pas, positionner l'interrupteur sur marche.	2. Pas de courant à la sortie.	2. Contrôler le disjoncteur ou les fusibles. Si le problème se produit de nouveau, utiliser une autre prise.
Bip....Bip....	3. Disjoncteur déclenché.	3. Appeler le service après-vente.

SYMPTÔME :	CAUSE PROBABLE :	SOLUTION :
<p><b>Alarme :</b> Continue</p> <p>Le concentrateur ne fonctionne pas. L'interrupteur est sur marche</p> <p>Biiiiiiip.....</p>	<p><b>Défaillance du système :</b></p> <p>1. Surchauffe de l'appareil du fait du blocage de l'admission d'air.</p> <p>2. Puissance insuffisante à la sortie.</p> <p>3. Réparations internes requises</p>	<p>1a. Retirer les filtres et les nettoyer.</p> <p>1b. Éloigner le concentrateur d'oxygène à au moins 7,5 cm des murs, rideaux ou meubles.</p> <p>2. NE PAS utiliser de rallonge. Passer à une autre circuit ou prise électrique.</p> <p>3. Appeler le service après-vente.</p>



SYMPTÔME :	CAUSE PROBABLE :	SOLUTION :
<p>Voyant JAUNE ou ROUGE allumé.</p> <p>Alarme : Continue Voyant rouge uniquement.</p> <p>* Ne concerne que les modèles SensO<sub>2</sub>.</p>	<p>1. Pureté d'oxygène faible.*</p> <p>2. Tube, canule ou humidificateur coudé ou bloqué.*</p> <p>3. Débitmètre réglé sur 0,5 L/mn ou moins.*</p> <p>4. Surchauffe de l'appareil du fait du blocage de l'admission d'air.</p> <p>5. Puissance insuffisante à la sortie.</p> <p>6. Réparations internes requises.</p>	<p>1. Nettoyer ou remplacer les filtres.</p> <p>2. Contrôler l'absence de coudes ou blocages. Rectifier, nettoyer ou remplacer l'article. Une fois la correction exécutée, mettre hors tension pendant 60 secondes, puis de nouveau sous tension.</p> <p>3. Vérifier que le débitmètre est réglé sur 1,0 L/mn ou plus. (Se reporter à la page 53 du <u>Recommandations pour garantir des performances optimales</u>.)</p> <p>4a. Retirer les filtres et les nettoyer.</p> <p>4b. Éloigner le concentrateur à au moins 7,5 cm des murs, rideaux ou meubles.</p> <p>5. NE PAS utiliser de rallonge. Passer à un autre circuit ou prise électrique.</p> <p>6. Appeler le service après-vente.</p>
<p>Voyant VERT avec clignotement voyant JAUNE</p>	<p>1. Réparations internes requises.</p>	<p>1. Appeler le service après-vente.</p>

SYMPTÔME :	CAUSE PROBABLE :	SOLUTION :
<b>Alarme :</b> RAPIDE  Bip... Bip... Bip... Bip...	<b>Alarme de baisse de débit</b> 1a. Tube, canule ou humidificateur coudé ou bloqué.  1b. Débitmètre réglé sur 0,5 L/mn ou moins.	1a. Contrôler l'absence de coudes ou blocages. Rectifier, nettoyer ou remplacer l'article. Une fois la correction exécutée, mettre hors tension pendant 60 secondes, puis mettre de nouveau sous tension. 1b. Régler de nouveau le débitmètre sur le débit prescrit. Les débits inférieurs à 1 L/mn ne sont pas recommandés.

# **GARANTIE LIMITÉE**

France:

Invacare Poirier SAS, Route de St Roch, F-37230 Fondettes

Tel: (33) (0)2 47 62 64 66, Fax: (33) (0)2 47 42 12 24

[contactfr@invacare.com](mailto:contactfr@invacare.com)

Belgium & Luxemburg:

Invacare nv, Autobaan 14, B-8210 Loppem

Tel: (32) (0)50 83 10 10, Fax: (32) (0)50 83 10 11

[belgium@invacare.com](mailto:belgium@invacare.com)

---

# NOTES



*Yes, you can.*

**Invacare Corporation**

[www.invacare.com](http://www.invacare.com)

**USA**

One Invacare Way  
Elyria, Ohio USA  
44036-2125  
800-333-6900  
Technical Services  
800-832-4707

Manufacturer:  
Invacare Medical Equipment  
(Suzhou) Co., Ltd.  
Unit 2B, Export Processing  
Zone  
No. 200 Suhong Road SIP  
(Suzhou Industrial Park)  
Suzhou, Jiangsu, PRC  
215021  
Tel: 86-512-62586192  
Fax: 86-512-62586072



EC	REP
----	-----

EU Representative  
Invacare EC - Hong A/S  
Factory  
Ostergade 3  
DK - 4270 Hong  
Denmark  
Tel: 011-45-58852722  
Fax: 011-45-58854386

All rights reserved. Trademarks are identified by <sup>™</sup> and <sup>®</sup>.  
All trademarks are owned by or licensed to Invacare Corporation unless otherwise noted.

© 2007 Invacare Corporation

Part No 1141492

Rev C - 04/04/07

