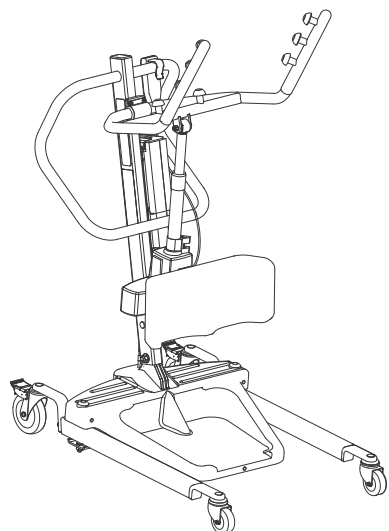


Invacare® Stand Assist

RPS350–1E, RPS350–1FR



en	Patient Lift User Manual.....	3
de	Aufstehlift Gebrauchsanweisung.....	23
es	Grúa de bipedestación Manual del usuario.....	47
fi	Potilasnostin Käyttöohje	67
fr	Lève-personne verticalisateur Manuel d'utilisation	87
it	Sollevatore paziente Manuale d'uso	109
nl	Stand Assist Patiëntlift Gebruiksaanwijzing	133
no	Personløfter Bruksanvisning	155
pt	Elevador de transferência Manual de utilização.....	175
sv	Personlyft Bruksanvisning	197



This manual MUST be given to the user of the product.
BEFORE using this product, read this manual and save for future
reference.



Yes, you can.®

© 2018 Invacare Corporation.

All rights reserved. Republication, duplication or modification in whole or in part is prohibited without prior written permission from Invacare. Trademarks are identified by ™ and ®. All trademarks are owned by or licensed to Invacare Corporation or its subsidiaries unless otherwise noted.

—
Alle Rechte vorbehalten. Die Weiterveröffentlichung, Vervielfältigung oder Änderung im Ganzen oder in Teilen ohne vorherige schriftliche Genehmigung von Invacare ist untersagt. Markenzeichen sind durch ™ und ® gekennzeichnet. Alle Marken sind das Eigentum der Invacare Corporation oder deren Tochtergesellschaften oder von diesen lizenziert, sofern nichts anderes angegeben ist

—
Todos los derechos reservados. Prohibida la reedición, copia o modificación total o parcial sin previa autorización por escrito de Invacare. Las marcas comerciales se identifican con ™ y ®. Todas las marcas comerciales son propiedad de Invacare Corporation o de sus filiales, o bien Invacare Corporation o sus filiales cuentan con las correspondientes licencias, a menos que se estipule lo contrario.

—
Kaikki oikeudet pidätetään. Koko materiaalin tai sen osan uudelleenjulkaisu, jäljentäminen tai muuttaminen on kiellettyä ilman Invacaren etukäteen antamaa kirjallista lupaa. Tavaramerkit ilmaistaan symboleilla ™ ja ®. Kaikki tavaramerkit ovat Invacare Corporationin tai sen tytäryhtiöiden omistamia tai lisensoimia, ellei toisin ole ilmoitettu

—
Tous droits réservés. La republication, la duplication ou la modification de tout ou partie du présent document est interdite sans l'accord écrit préalable d'Invacare. Les marques commerciales sont identifiées par ™ et ®. Sauf stipulation contraire, toutes les marques commerciales sont détenues par Invacare Corporation ou ses filiales, ou concédées sous licence à celles-ci.

—
Tutti i diritti riservati. È proibita la riproduzione, la duplicazione o la modifica integrale o parziale, salvo autorizzazione scritta da parte di Invacare. I marchi registrati sono contrassegnati da ™ e ®. Tutti i marchi sono di proprietà o licenza di Invacare Corporation o di sue affiliate salvo indicazione contraria.

—
Alle rechten voorbehouden. Herpublicatie, duplicatie of modificatie in zijn geheel of gedeeltelijk is verboden zonder voorafgaande schriftelijke toestemming van Invacare. Handelsmerken zijn te herkennen aan ™ en ®. Alle handelsmerken zijn eigendom van of gelicentieerd aan Invacare Corporation of haar dochterondernemingen, tenzij anders aangegeven.

—
Med enerett. Det er forbudt å republisere, kopiere eller endre hele eller deler av denne veiledningen uten at det på forhånd er innhentet skriftlig tillatelse fra Invacare. Varemerker er angitt med ™ og ®. Alle varemerker eies av eller lisensieres til Invacare Corporation eller tilhørende datterselskaper med mindre annet er angitt.

—
Todos os direitos reservados. A republicação, duplicação ou modificação total ou parcial está interdita sem a autorização prévia por escrito da Invacare. As marcas comerciais são identificadas pelos símbolos ™ e ®. Todas as marcas comerciais são propriedade da ou estão licenciadas à Invacare Corporation ou às suas subsidiárias, excepto quando apresentada informação em contrário.

—
Med ensamrätt. Innehållet får inte ges ut på nytt, mångfaldigas eller förändras helt eller delvis utan föregående skriftligt tillstånd från Invacare. Varumärken betecknas med ™ och ®. Samtliga varumärken tillhör eller är licensierade till Invacare Corporation eller dess dotterbolag om ingenting annat anges.

Sommaire

Ce manuel DOIT être remis à l'utilisateur du produit. Lire ce manuel AVANT d'utiliser ce produit, et le conserver en cas de besoin.

1 Généralités	88
1.1 Introduction	88
1.2 Symboles	88
1.3 Utilisation prévue	88
1.3.1 Contre-indications	89
1.4 Éléments inclus	89
1.5 Durée de vie	89
1.5.1 Informations supplémentaires	89
1.6 Informations de garantie	89
1.7 Conformité	89
1.7.1 Normes spécifiques au produit	89
2 Sécurité	90
2.1 Consignes générales	90
2.2 Informations relatives au fonctionnement	90
2.2.1 Généralités	90
2.2.2 Positionnement	90
2.2.3 Mise au rebut	91
2.3 Interférences radio-électriques	91
2.4 Étiquetage du produit	91
3 Réglages (Mise en service)	92
3.1 Sécurité du montage	92
3.2 Montage de l'ensemble du mât au socle	92
3.3 Préparation de l'emploi du lève-personne	92
3.4 Installation de la manette de commande	92
3.5 Fixation au mur du support de montage du chargeur de la batterie	92
4 Utilisation	94
4.1 Introduction	94
4.2 Ouverture/fermeture des pieds	94
4.2.1 Fermeture/ouverture des pieds manuelle	94
4.3 Bloquer/débloquer les roulettes arrière	94
4.4 Élévation et descente du lève-personne	94
4.4.1 Élévation et descente du lève-personne électrique	94
4.5 Activation d'un déverrouillage mécanique d'urgence	95
4.5.1 Déverrouillage d'urgence principal	95
4.5.2 Déverrouillage d'urgence secondaire	95
4.6 Procédure d'arrêt d'urgence	95
4.7 Chargement de la batterie	95
4.7.1 Témoin de batterie	95
4.7.2 Chargement de la batterie à l'aide d'un cordon d'alimentation	96
4.7.3 Chargement de la batterie à l'aide du chargeur de batterie	96
5 Soulèvement du patient	98
5.1 Sécurité du soulèvement	98
5.2 Préparation au soulèvement	98
5.3 Levage du Patient	99
5.4 Transfert du Patient	100
6 Transfert Du Patient	101
6.1 Sécurité du soulèvement	101
6.2 Transfert vers une chaise	101
6.3 Transfert vers un fauteuil roulant	102
6.4 Transfert vers un lit	102
7 Dépannage	103
7.1 Tableau de dépannage	103
8 Maintenance	104
8.1 Liste de vérifications de sécurité	104
8.2 Nettoyage de la sangle et du lève-personne	104
8.3 Réutilisation	105
8.4 Détection de l'usure et des dommages	105
8.5 Lubrification du lève-personnes	105
8.6 Réglage du socle	105
8.7 Remplacement de le vérin électrique	105
8.8 Ajustement de la hauteur du cale-genou	106

9 Caractéristiques Techniques 107

9.1 Lève-personne verticalisateur RSP350-1E et RPS350-1FR	107
---------------------------------------------------------------------	-----

1 Généralités

1.1 Introduction

Le présent manuel d'utilisation contient des informations importantes sur la manipulation du produit. Pour garantir une utilisation en toute sécurité du produit, lisez attentivement le manuel d'utilisation et respectez les instructions de sécurité.

Veillez noter que certaines sections du présent manuel d'utilisation peuvent ne pas s'appliquer à votre produit, étant donné que le manuel concerne tous les modèles disponibles (à la date d'impression). Sauf mention contraire, chaque section de ce manuel se rapporte à tous les modèles du produit.

Les modèles et les configurations disponibles dans votre pays sont répertoriés dans le catalogue de tarifs spécifique au pays.

Invacare se réserve le droit de modifier les caractéristiques des produits sans préavis.

Avant de lire ce manuel, assurez-vous de disposer de la version la plus récente. Cette version est disponible au format PDF sur le site Internet d'Invacare.

Si la taille des caractères de la version imprimée du manuel d'utilisation vous semble trop difficile à lire, vous pouvez le télécharger au format PDF sur le site Internet. Vous pourrez alors ajuster la taille des caractères à l'écran pour améliorer votre confort visuel.

Pour obtenir plus d'informations sur le produit, comme les avis de sécurité ou les rappels du produit, contactez votre représentant Invacare local. Reportez-vous aux adresses indiquées à la fin du présent document.

1.2 Symboles

Les termes d'avertissement utilisés dans le présent manuel s'appliquent aux risques ou aux pratiques dangereuses qui pourraient provoquer des blessures ou des dommages matériels. Reportez-vous aux informations ci-dessous pour la définition des termes d'avertissement.



AVERTISSEMENT !

– Avertissement indique une situation potentiellement dangereuse qui, si elle n'est pas évitée, est susceptible de provoquer des blessures graves ou la mort.



ATTENTION !

– Attention indique une situation potentiellement dangereuse qui, si elle n'est pas évitée, peut résulter dans des dommages matériels et/ou des blessures légères.



IMPORTANT

– Indique une situation dangereuse qui, si elle n'est pas évitée, est susceptible de provoquer des dommages matériels.



Donne des conseils, recommandations et informations utiles pour une utilisation efficace et sans souci.



Date de fabrication.



Ce produit est conforme à la Directive 93/42/CEE sur les dispositifs médicaux.

La date de lancement de ce produit est indiquée dans la déclaration de conformité CE.



Lisez le manuel



Alarme sonore lorsque la batterie est faible. Reportez-vous à la section 4.7 *Chargement de la batterie*, page 95.



Verrou de roulette.



Ouvrez/fermez les pieds



Soulevez/abaissez le bras



Arrêt d'urgence



Charge de fonctionnement en sécurité



Équipement de classe II, double isolation



Pièce appliquée de type B



Recyclez ce produit. Reportez-vous à la section 2.2.3 *Mise au rebut*, page 91.

1.3 Utilisation prévue



AVERTISSEMENT !

Risque de chute

Le lève-personne mobile Invacare n'est PAS un dispositif de transport. Il est conçu pour transférer une personne d'une surface assise à une autre (par exemple, d'un lit à un fauteuil roulant). Les sangles et accessoires pour lève-personne Invacare sont spécialement adaptés à une utilisation en combinaison avec les lève-personne Invacare.

Pour éviter toute blessure ou toute chute :

- Les patients transférés et positionnés au moyen du lève-patient station debout DOIVENT accepter de coopérer, être cohérents et en mesure de contrôler leur tête et leur cou. Sinon, il existe un risque de blessure.
- Les patients transférés et positionnés au moyen de la sangle station debout DOIVENT être en mesure de supporter une partie importante de leur propre poids. Le non-respect de cette consigne risque de provoquer des blessures ou des dommages matériels. Consultez le manuel d'utilisation de la sangle pour plus d'informations.

Les lève-patient station debout sont des appareils de transfert alimentés par batterie, conçus pour être utilisés dans les situations de levage les plus courantes, comme, par exemple :

- entre le lit et un fauteuil roulant ;
- vers et depuis les toilettes ;

Le lève-patient station debout doit exclusivement s'utiliser pour soulever des patients dont le poids n'excède pas la limite maximum indiquée dans les données techniques.

Le produit est exclusivement conçu pour une utilisation en intérieur.

La sélection des sangles et accessoires appropriés pour chaque individu est capitale pour garantir la sécurité lors de l'utilisation d'un lève-personne. Reportez-vous aux manuels d'utilisation des sangles et des accessoires Invacare pour plus d'informations sur ces dispositifs.

Invacare recommande le transfert du patient sur une chaise de douche ou autre dispositif de bain.

Il est possible de faire tourner (pivoter) le lève-patient station debout sur place pour les transferts dans les espaces réduits.

1.3.1 Contre-indications

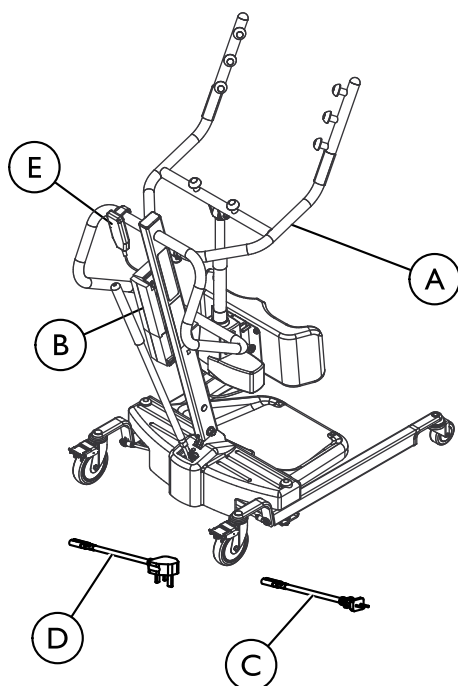
Le lève-patient station debout est contre-indiqué pour les patients qui :

- refusent de coopérer,
- ne sont pas cohérents,
- ne sont pas en mesure de contrôler leur tête et leur cou.

Certaines sangles conçues pour le lève-patient station debout sont contre-indiquées pour les patients qui ne sont pas en mesure de supporter une partie importante de leur poids. Consultez le manuel d'utilisation de la sangle pour plus d'informations.

1.4 Éléments inclus

Les éléments répertoriés dans les tableaux qui suivent sont inclus avec votre système. Les sangles sont vendues séparément. Le chargeur mural peut être vendu séparément.



Item	Description	Quantity
A	Dispositif de levage	1
B	Batterie	1
C	Câble de recharge, EU	1
D	Câble de recharge, RU (RPS350-1E uniquement)	1
E	Télécommande	1
F	Manuel d'utilisation du lève-personne (non représenté)	1

1.5 Durée de vie

La durée de vie attendue de ce produit est de huit ans lorsqu'il est utilisé quotidiennement selon l'usage prévu et dans le respect des consignes de sécurité, des intervalles de maintenance, comme indiqué dans le présent manuel. La durée de vie effective peut varier en fonction de la fréquence et de l'intensité de l'utilisation.

1.5.1 Informations supplémentaires

La durée de vie théorique repose sur une moyenne estimée de 4 cycles de levage par jour.

1.6 Informations de garantie

Nous fournissons une garantie fabricant pour le produit, conformément à nos conditions générales de vente en vigueur dans les différents pays.

Les réclamations au titre de la garantie ne peuvent être adressées qu'au fournisseur auprès duquel le produit a été obtenu.

1.7 Conformité

La qualité est un élément fondamental du fonctionnement de notre entreprise, qui travaille conformément à la norme ISO 13485.

Le présent produit porte le marquage CE, en conformité avec la Directive relative aux dispositifs médicaux 93/42/EEC Classe 1.

Nous nous efforçons en permanence de réduire au minimum notre impact sur l'environnement, à l'échelle locale et mondiale.

Nous n'utilisons que des matériaux et composants conformes au règlement REACH.

Nous respectons la législation en vigueur en matière d'environnement, notamment, les directives DEEE et RoHS.

1.7.1 Normes spécifiques au produit

Ce produit a été testé et il est conforme à la norme ISO 10535 (Produits d'assistance pour personnes en situation de handicap) et à toutes les normes associées.

Pour des informations complémentaires sur les normes et réglementations locales, contactez un représentant Invacare. Reportez-vous aux adresses indiquées à la fin du présent document.

2 Sécurité

2.1 Consignes générales



AVERTISSEMENT !

- N'utilisez PAS ce produit ou tout autre équipement disponible en option sans avoir lu et compris entièrement ces instructions et toute autre documentation supplémentaire, telle que les manuels d'utilisation, les manuels d'entretien ou fiches d'instructions fournis avec ce produit ou l'équipement en option. Si vous ne comprenez pas les avertissements, mises en garde ou instructions, contactez un professionnel de santé, revendeur ou technicien avant d'essayer d'utiliser cet équipement, sous peine de dommages corporels ou matériels.

AVERTISSEMENT RELATIF AUX ACCESSOIRES

- Les produits Invacare sont spécialement conçus et fabriqués pour être utilisés en combinaison avec les accessoires Invacare.



AVIS

- Les informations contenues dans ce document peuvent être modifiées sans préavis.

Vérifiez l'absence de dommages dus au transport sur toutes les pièces avant utilisation. Si les pièces sont endommagées, N'UTILISEZ PAS l'appareil. Contactez le revendeur ou le représentant Invacare pour connaître la marche à suivre.

2.2 Informations relatives au fonctionnement

Cette section du manuel fournit des informations de sécurité générales en rapport avec votre produit. Pour des informations de sécurité spécifiques, reportez-vous à la section correspondante du manuel et aux procédures indiquées dans cette section. Pour connaître les informations de sécurité en rapport avec le montage du lève-personne, par exemple, reportez-vous à la section 3 Réglages (*Mise en service*), page 92.

2.2.1 Généralités



AVERTISSEMENT !

Risque de chute

- NE tentez JAMAIS de transfert d'un patient sans l'accord de son médecin, de l'infirmier ou de l'assistant médical. Lisez attentivement les instructions contenues dans le présent manuel d'utilisation, observez une équipe d'experts lors des procédures de soulèvement et exécutez l'ensemble de cette procédure plusieurs fois sous supervision avec un individu en bonne santé jouant le rôle du patient.
- Utilisez votre bon sens lors des procédures de levage. Une attention particulière DOIT être apportée aux personnes souffrant de handicaps, car elles ne seront pas en mesure de coopérer lors des opérations de soulèvement.
 - Utilisez toujours la poignée de manœuvre de la potence pour pousser ou tirer le lève-personne.
 - Vérifiez les attaches de la sangle chaque fois qu'une sangle est retirée et remplacée, afin de vous assurer qu'elle est bien fixée avant de déplacer le patient à partir d'un objet stationnaire (lit, chaise ou chaise d'aisance).



AVERTISSEMENT !

Risque de blessures ou de dommages matériels

- Certaines surfaces peuvent entraîner une instabilité du lève-personne et provoquer des blessures ou des dommages. Le lève-personne peut s'utiliser dans une douche ou une salle de bains, mais une humidité excessive risque de l'endommager et d'entraîner des blessures.
- Évitez d'utiliser le lève-personne sur une pente. Invacare recommande d'utiliser le lève-personne sur des surfaces planes exclusivement.
 - NE faites PAS rouler la base à roulettes sur des surfaces irrégulières susceptibles de faire basculer le lève-personne.
 - N'utilisez PAS le lève-personne dans une douche ou une salle de bains ou dans un environnement soumis à une humidité prolongée.
 - Veillez à bien sécher le lève-personne après utilisation.
 - NE rangez PAS le lève-personne dans un endroit humide ou s'il n'est pas parfaitement sec. Consultez les pages de température de stockage, d'humidité et de pression indiquées à la section 7.1 *Tableau de dépannage*, page 103
 - Assurez-vous régulièrement qu'aucun des composants du lève-personne ne présente de traces de corrosion. Remplacez toutes les pièces usées ou endommagées.

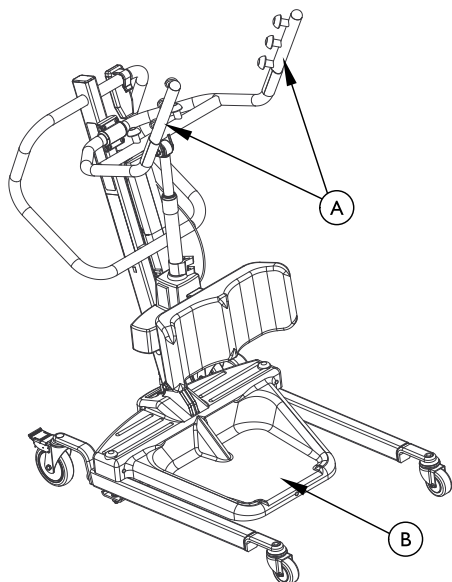
2.2.2 Positionnement



AVERTISSEMENT !

Risque de blessure

- Ne JAMAIS oublier l'existence des bras de levage; autrement, le patient et/ou la tierce pourraient se blesser.
- Ne JAMAIS oublier le repose-pieds, surtout la position du patient sur le repose-pieds; sinon le patient et/ou la tierce pourraient se blesser.



- i (A) = Bras de levage
(B) = Repose-pieds

2.2.3 Mise au rebut



AVERTISSEMENT ! Risque pour l'environnement

Ce produit a été fourni par un fabricant conscient des enjeux environnementaux qui respecte les normes de la Directive 2012/19/UE sur les déchets d'équipements électriques et électroniques (DEEE).

L'appareil contient des batteries plomb-acide. Ce produit peut contenir des substances nuisibles à l'environnement s'il est jeté dans un endroit (décharge) non conforme à la législation en vigueur.

- NE JETEZ PAS les batteries avec les déchets ménagers. Vous DEVEZ les porter dans un site prévu à cet effet. Contactez votre organisme local de traitement des déchets pour plus d'informations.
- Préservez l'environnement en faisant recycler ce produit en fin de vie.

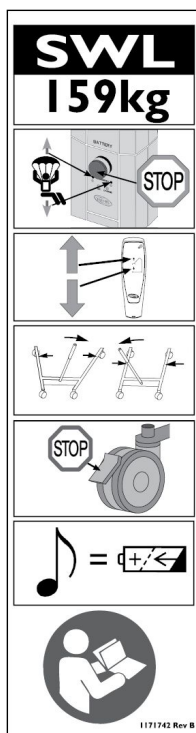
2.3 Interférences radio-électriques



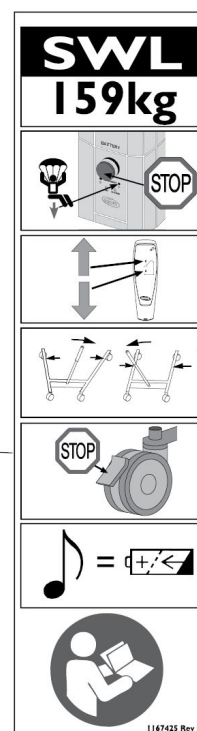
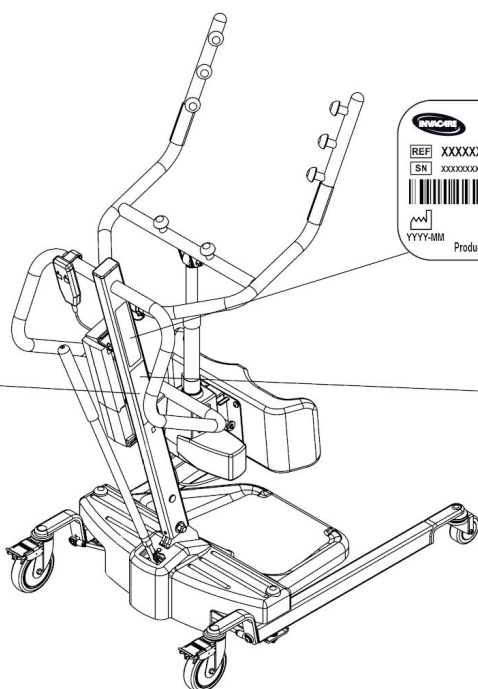
AVERTISSEMENT !

- La plupart des équipements électroniques sont soumis à des interférences radio-électriques. Soyez PRUDENT si vous utilisez un équipement de communication portable à proximité d'un tel équipement. Si les interférences radio-électriques provoquent une instabilité, METTEZ IMMÉDIATEMENT l'interrupteur ROUGE en position OFF (arrêt). NE remettez PAS l'interrupteur en position ON (marche) pendant la réception du signal.

2.4 Étiquetage du produit



RPS350-IFR



RPS350-IE

3 Réglages (Mise en service)

3.1 Sécurité du montage



AVERTISSEMENT !

Risque de blessure

Un montage inadéquat est susceptible d'entraîner des blessures ou des dégâts matériels.

- Le montage DOIT être confié à un technicien qualifié.
- Seules des pièces Invacare doivent être utilisées pour le montage de ce lève-personne. Les composants du lève-personne sont fabriqués selon des caractéristiques techniques assurant un alignement précis de toutes les pièces afin d'assurer un fonctionnement sûr.
- NE serrez PAS excessivement le matériel de fixation. Vous risqueriez d'endommager le support de montage.



Le montage du lève-personne ne nécessite aucun outil.

En cas de problème ou de question lors du montage, adressez-vous à un représentant Invacare local. Vous trouverez l'ensemble des coordonnées au dos de ce manuel.

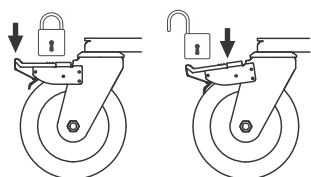
3.2 Montage de l'ensemble du mât au socle



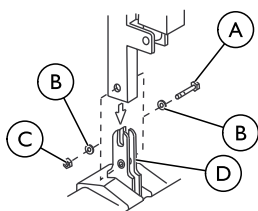
AVERTISSEMENT !

- Utilisez uniquement des pièces d'Invacare pour l'assemblage de ce lève-personne. Les pieds du socle, le mât, la perche, l'assemblage de la pompe et la barre oscillante sont fabriqués selon les spécifications assurant l'alignement correct de toutes les pièces pour un fonctionnement efficace en toute sécurité.

DETAIL A



DETAIL B



Ⓐ Boulon de blocage à six pans

Ⓒ Écrou

Ⓑ Rondelle

Ⓓ Support de assemblage



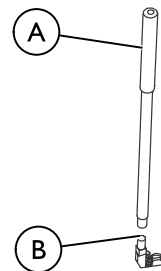
L'ensemble du mât peut être retiré du socle pour l'entreposer ou le transporter. L'ensemble du mât DOIT être correctement fixé à l'assemblage du socle avant l'utilisation.

1. Placez le socle sur le sol.
 - Assurez-vous que les quatre roulettes sont toutes en contact avec le sol.
2. Bloquez les deux roulettes arrière. Consultez le détail " A ".
3. Retirez le boulon de blocage à six pans, les rondelles et l'écrou situés dans la partie découpée en U du socle.
4. Mettez le mât en position verticale.
5. Abaissez le mât sur le support de montage.
6. Fixez le mât au socle à l'aide du boulon de blocage à six pans, des rondelles et de l'écrou. Resserrez solidement.

3.3 Préparation de l'emploi du lève-personne

Examinez et resserrez toute la visserie AVANT l'utilisation.

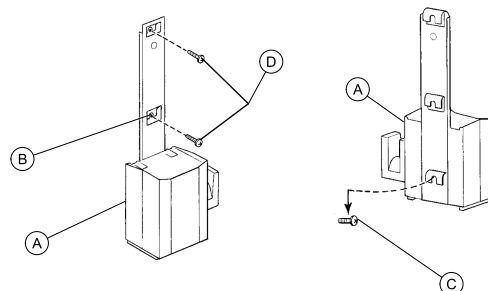
3.4 Installation de la manette de commande



Ⓐ Manette de commande Ⓑ Adaptateur mâle en socle

1. Retirez la manette de commande du carton d'emballage.
2. Vissez la poignée sur l'adaptateur mâle du socle.

3.5 Fixation au mur du support de montage du chargeur de la batterie



Reportez-vous à la réglementation locale pour connaître les procédures de montage appropriées.

Cette procédure ne s'applique qu'au modèle RPS350-1E.

1. Placez le chargeur avec son support de montage Ⓐ sur le mur, dans la position souhaitée.
2. À l'aide d'un crayon, faites une marque au centre du trou Ⓑ .

3. Mesurez 16,5 cm à partir du trait de crayon et percez un trou de montage.
4. Installez la vis de montage inférieure © jusqu'à obtenir un écart d'environ 3 mm entre la tête de la vis et le mur.
5. Installez le chargeur de batterie et son support de montage au niveau de la vis de montage inférieure.
6. Percez les deux autres trous de montage.
7. Installez les deux autres vis de montage Ⓣ dans le support de montage et dans le mur. Vissez à fond.
8. Branchez le chargeur de batterie dans la prise murale.




La LED ON (mise sous tension) s'allume.

4 Utilisation

4.1 Introduction

L'utilisation du lève-personne est simple et sans danger.

 Avant d'utiliser le lève-personne pour un patient, reportez-vous aux procédures suivantes pour connaître les informations et instructions de sécurité à respecter :

- 2.2 Informations relatives au fonctionnement, page 90
- 5.3 Levage du Patient, page 99

4.2 Ouverture/fermeture des pieds



AVERTISSEMENT !


Risque de blessure

Le lève-personne risque de basculer et de mettre le patient et les assistants en danger.

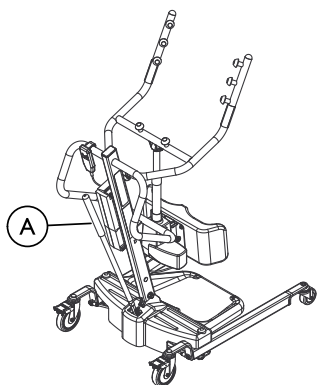
- Les pieds du lève-personne doivent être complètement ouverts afin d'assurer une stabilité et une sécurité optimales. Si vous devez fermer les pieds du lève-personne pour placer le lève-personne sous un lit, fermez-les aussi longtemps que nécessaire pour positionner l'appareil et soulever le patient hors du lit. Lorsque les pieds du lève-personne ne se trouvent plus sous le lit, ouvrez-les complètement à nouveau.

4.2.1 Fermeture/ouverture des pieds manuelle

Le levier de commande permet d'ouvrir ou de fermer les pieds de la base afin de garantir la stabilité lors de l'élévation du patient.

 Reportez-vous aux informations de sécurité indiquées dans la section 4.2 *Ouverture/fermeture des pieds*, page 94 avant d'exécuter cette procédure.

Ⓐ = Manette de commande



1. Pour fermer les pieds :
Tirez sur la manette vers l'EXTÉRIEUR (OUT) du lève-personne verticalisateur, puis vers votre GAUCHE jusqu'à ce qu'elle se BLOQUE dans l'encoche du support.



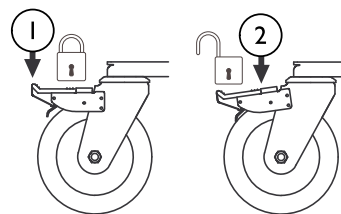
La gauche est déterminée en se tenant derrière le lève-personne verticalisateur, vers les roulettes avant.

2. Pour ouvrir les pieds :
Tirez sur la manette de commande vers l'EXTÉRIEUR (OUT) du dispositif de verticalisation, puis vers votre DROITE jusqu'à ce qu'elle se BLOQUE dans l'encoche du support.



REMARQUE: La droite est déterminée en se tenant derrière le lève-personne verticalisateur, vers les roulettes avant.

4.3 Bloquer/débloquer les roulettes arrière



1. Appuyez ici pour verrouiller
2. Appuyez ici pour déverrouiller

4.4 Élévation et descente du lève-personne



AVERTISSEMENT !

Risque de blessure

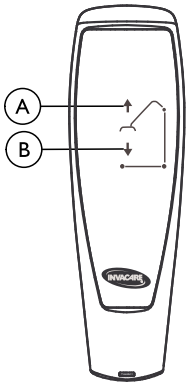
Le lève-personne risque de basculer et de mettre le patient et les assistants en danger.

- Invacare recommande que les roulettes arrière soient déverrouillées lors du soulèvement du patient pour permettre la stabilité du lève-personne lorsque le patient est soulevé à partir d'une chaise, d'un lit ou d'un emplacement fixe.


4.4.1 Élévation et descente du lève-personne électrique



Reportez-vous aux informations de sécurité indiquées dans la section 4.4 *Élévation et descente du lève-personne*, page 94 avant d'exécuter cette procédure.



1. Pour élever le lève-personne : appuyez sur le bouton Flèche haut ① et maintenez-le enfoncé pour élever le bras et le patient.
2. Pour faire descendre le lève-personne : appuyez sur le bouton Flèche bas ② et maintenez-le enfoncé pour faire descendre le bras et le patient.

 Relâchez le bouton pour arrêter l'élévation ou la descente du lève-personne.

4.5 Activation d'un déverrouillage mécanique d'urgence

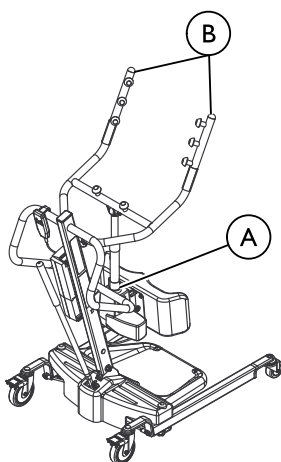
Le lève-personne est équipé de deux types de déverrouillages mécaniques d'urgence : un déverrouillage principal et un déverrouillage secondaire.

4.5.1 Déverrouillage d'urgence principal




1. Insérez un stylo dans le trou en regard de « Urgence Flèche haut » ① ou « Urgence Flèche bas » ② du boîtier de commande ③.

4.5.2 Déverrouillage d'urgence secondaire



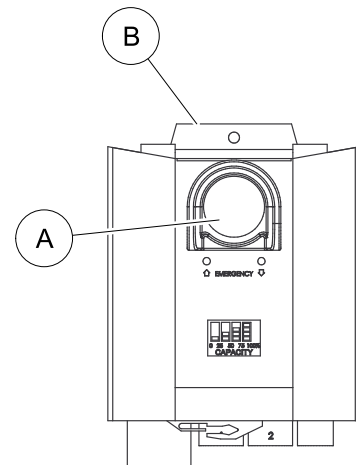
① Poignée de secours ROUGE	② Bras de levage
----------------------------	------------------

 Il est recommandé d'utiliser le déverrouillage d'urgence principal. Le déverrouillage d'urgence secondaire n'est qu'un dispositif de secours du déverrouillage principal.

Le déverrouillage d'urgence secondaire peut être utilisé lorsque le déverrouillage principal ne fonctionne pas ou n'est pas disponible.

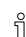
1. Tirez la poignée d'URGENCE ① tout en appuyant simultanément sur les bras de levage ②.

4.6 Procédure d'arrêt d'urgence



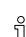
1. Appuyez sur le bouton ROUGE ① du boîtier de commande ② pour arrêter l'élévation ou la descente du bras et du patient.
2. Pour réinitialiser, tournez le bouton d'urgence dans le sens des aiguilles d'une montre.

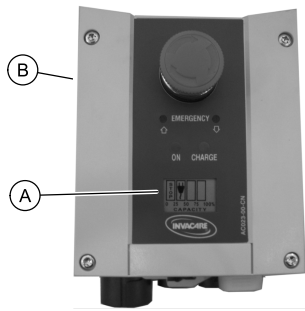
4.7 Chargement de la batterie

 Invacare recommande de charger la batterie chaque jour afin de prolonger sa durée de vie.

Il existe deux méthodes différentes pour charger la batterie. L'une d'entre elles emploie un cordon d'alimentation se connectant au boîtier de commande; pour l'autre, il faut que la batterie soit montée sur le chargeur de la batterie. Suivez la procédure appropriée pour charger la batterie de votre lève-personnes.

4.7.1 Témoin de batterie

 Cette procédure ne s'applique qu'au modèle RPS350-1FR.



Le témoin de batterie ① se trouve sur le boîtier de commande ②. Les LED indiquent l'état de la batterie :

Témoin de batterie de l'unité centrale ①	État de la batterie	Description
	Charge complète (100%)	La batterie n'a pas besoin d'être rechargée (charge comprise entre 100 %)
	Charge partielle (75 %)	La batterie n'a pas besoin d'être rechargée (charge comprise entre 75 %)
	Charge partielle (50 %)	La batterie a besoin d'être rechargée (charge inférieure à 50 %).
	Charge insuffisante (25%)	La batterie a besoin d'être rechargée (charge inférieure à 25 %). Un signal sonore est émis lorsque vous appuyez sur un bouton.
	Charge insuffisante (0%)	La batterie a besoin d'être rechargée. Certaines des fonctionnalités du lève-personne ne sont plus accessibles et seul l'abaissement du bras est possible. Une alarme sonore se déclenche (le klaxon émet un signal) lorsque la batterie est faible. Si le signal d'alarme se déclenche au cours d'un transfert, terminez le transfert, puis rechargez la batterie.

4.7.2 Chargement de la batterie à l'aide d'un cordon d'alimentation



Cette procédure ne s'applique qu'aux modèles RPS350-1FR.

① = Le câble du chargeur se raccorde ici.



ATTENTION !

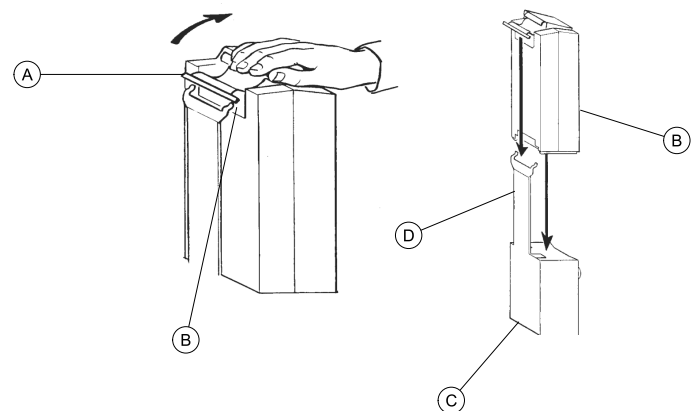
– L'arrêt d'urgence ne DOIT PAS être actionné – sans quoi, il est impossible de charger la batterie. Pendant le chargement, le lève-personne ne peut pas être utilisé. NE tentez PAS de déplacer le lève-personne sans avoir débranché le cordon d'alimentation de la prise murale. NE tentez PAS d'utiliser le lève-personne si le boîtier de la batterie est endommagé. Remplacez un boîtier endommagé avant toute nouvelle utilisation.

1. Connectez le cordon d'alimentation au boîtier de commande.
2. Branchez le cordon d'alimentation dans une prise de courant.

La batterie se charge en 4 heures environ. Le chargement doit être effectué dans une pièce bien ventilée.

3. Déconnectez le cordon d'alimentation de la prise de courant quand la batterie est complètement chargée.

4.7.3 Chargement de la batterie à l'aide du chargeur de batterie




Cette procédure ne s'applique qu'au modèle RPS350-1E.

1. Tirez sur la poignée ① à l'arrière de la batterie ②.
2. Soulevez la batterie pour la retirer du boîtier de commande ③.

**ATTENTION !**

Un montage incorrect de la batterie est susceptible d'entraîner des blessures ou des dégâts matériels.

– Assurez-vous qu'un déclic se fait entendre lors du montage de la batterie sur le chargeur pour vous assurer qu'elle est bien en place.

- Placez la batterie sur le chargeur de batterie  comme indiqué. Assurez-vous qu'un déclic se fait entendre.



La LED de chargement s'allume. Le chargement terminé, la LED s'éteint.

Le rechargement complet d'une batterie exige environ quatre heures.

- Tirez sur la poignée à l'arrière de la batterie.
- Soulevez la batterie pour la retirer du chargeur.

**ATTENTION !**

Un montage incorrect de la batterie est susceptible d'entraîner des blessures ou des dégâts matériels.

– Assurez-vous qu'un déclic se fait entendre lors du montage de la batterie sur le boîtier de commande pour vous assurer qu'elle est bien en place.

- Réinstallez la batterie dans le boîtier de commande comme indiqué. Assurez-vous qu'un déclic se fait entendre.



La batterie doit être installée dans le boîtier de commande et dans le chargeur de batterie comme indiqué.

5 Soulèvement du patient

5.1 Sécurité du soulèvement



AVERTISSEMENT !

- NE PAS dépasser la limitation pondérale du lève-personnes (SWL) de 159 kg.
- NE PAS tenter d'effectuer de transfert sans l'approbation du médecin, de l'infirmière ou de l'assistant médical du patient.
- Gardez TOUJOURS les mains et les doigts éloignés des pièces en mouvement pour éviter les blessures.
- Au cours du transfert, pendant que le patient est suspendu dans la sangle, NE PAS laisser rouler la base du lève-personnes sur des surfaces inégales qui pourraient le rendre instable.
- Utilisez la poignée se trouvant sur l'ensemble du mât EN TOUT TEMPS, pour pousser le lève-personnes ou le tirer.



AVERTISSEMENT !

Levage du patient

- Avant de placer les pieds du lève-personnes verticalisateur autour du patient, assurez-vous que ses pieds ne se trouvent pas sur le repose-pieds; autrement, des blessures pourraient survenir.
- Les réglages destinés à la sécurité et au confort doivent être effectués avant de déplacer le patient. Les bras du patient doivent se trouver à l'extérieur des courroies de la sangle.
- Avant de lever le patient d'un objet stationnaire (chaise roulante, chaise d'aisance ou lit), soulevez légèrement le patient hors de l'objet et vérifiez que toutes les courroies de la sangle sont bien attachées. Si ce n'est pas le cas, déposez le patient pour corriger le problème, puis relevez-le à et vérifiez à nouveau.



AVERTISSEMENT !

Levage du patient

- Pendant le transfert, tandis que le patient est suspendu dans une sangle attachée au lève-personnes, NE PAS faire circuler les roulettes sur des surfaces irrégulières, ce qui créerait un déséquilibre du lève-personnes et pourrait faire basculer le patient. Utilisez la poignée de commande sur le mât EN TOUT TEMPS pour pousser le lève-personnes ou le tirer.
- Invacare recommande le blocage des roulettes pivotantes UNIQUEMENT en plaçant ou en retirant la sangle (aide à la station debout ou au transfert) du patient.
- Invacare ne recommande PAS de bloquer les roulettes arrière du lève-personnes lorsqu'on soulève une personne; cela pourrait faire basculer le lève-personnes et mettre en danger le patient et ses assistants. Invacare RECOMMANDE que les roulettes arrière ne soient pas bloquées pendant les procédures de levage, afin de permettre au lève-personnes de

se stabiliser quand on commence à soulever le patient d'une chaise, d'un lit ou de tout objet stationnaire.



AVERTISSEMENT !

Utilisation de la sangle

- Utilisez la sangle recommandée par le médecin, l'infirmière ou l'assistant médical du patient dans l'intérêt du confort et de la sécurité de la personne qui fait l'objet du levage.
- Les personnes qui utilisent la sangle de verticalisation DOIVENT pouvoir supporter la plus grande partie de leur poids ; autrement, des blessures pourraient survenir.
- Les sangles décolorées, déchirées, effilochées ou coupées sont dangereux et leur utilisation peut entraîner des blessures ou des dommages. Jetez IMMÉDIATEMENT toute sangle défectueuse selon ces critères.
- NE PAS modifier les sangles.
- Assurez-vous bien de vérifier les accessoires des sangles chaque fois que ce dernier est retiré et remplacé, afin de garantir qu'il soit correctement attaché avant de déplacer le patient d'un objet stationnaire (lit, chaise ou un fauteuil roulant).
- Si le patient est sur un fauteuil roulant, bloquez les roues afin de bloquer le fauteuil.



AVERTISSEMENT !

Sangle de sécurité pour la mise en station debout

- NE PAS utiliser cette sangle conjointement avec le lève-personnes comme dispositif de transport. Il est prévu pour transférer une personne d'une surface de repos à une autre (comme d'un lit à un fauteuil roulant).
- Avant de lever le patient, assurez-vous que le bord inférieur de la sangle est placé au bas de son dos et que les bras du patient sont à l'extérieur de la sangle de sécurité.
- La ceinture DOIT être solidement attachée, tout en étant confortable pour le patient; autrement, il pourrait glisser hors de la sangle pendant le transfert et pourrait se blesser.

Sangle de transfert

- Avant de lever le patient, assurez-vous que le rebord inférieur de la sangle de transfert soit placé au bas de sa colonne vertébrale et que les bras du patient soient à l'extérieur de la sangle de sécurité.
- NE PAS mettre le patient en station debout complète en utilisant la sangle de transfert; autrement des blessures pourraient survenir.



Pour de plus amples informations, consultez la brochure concernant les sangles.

5.2 Préparation au soulèvement



Reportez-vous à la section Sécurité de ce manuel et consultez les informations indiquées dans la section 5.1 *Sécurité du soulèvement*, page 98 avant de continuer, en veillant à tenir compte de toutes les mises en garde.

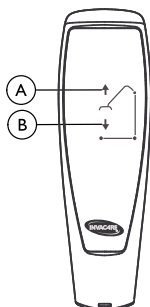
Avant de positionner les pieds du lève-personne sous un lit, assurez-vous que la zone est exempte d'obstacles.



AVERTISSEMENT !
Risque de blessure

Le lève-personne risque de basculer et de mettre le patient et les assistants en danger.

- Les pieds du lève-personne doivent être complètement ouverts afin d'assurer une stabilité et une sécurité optimales. Si vous devez fermer les pieds du lève-personne pour placer le lève-personne sous un lit, fermez-les aussi longtemps que nécessaire pour positionner l'appareil et soulever le patient hors du lit. Lorsque les pieds du lève-personne ne se trouvent plus sous le lit, ouvrez-les complètement à nouveau.



Ⓐ Bouton de montée

Ⓑ Bouton de descente

1. Assurez-vous que les pieds du lève-personne verticalisateur se trouvent en position ouverte au maximum. Sinon, utilisez la manette de commande pour ouvrir les pieds.
2. Placez le lève-personne verticalisateur en utilisant la poignée du mât.
3. Appuyez sur le bouton de descente (DOWN) de la télécommande afin d'abaisser les bras de levage pour qu'ils soient faciles à attacher au sangle.

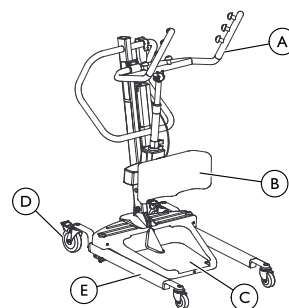
5.3 Levage du Patient



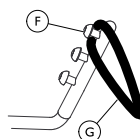
AVERTISSEMENT !

- NE PAS dépasser la limitation pondérale du lève-personnes (SWL) de 159 kg.
- Les personnes qui utilisent la sangle de verticalisation DOIVENT pouvoir supporter la plus grande partie de leur poids; autrement, des blessures pourraient survenir.
- NE PAS bloquer les roulettes arrière du lève-personnes verticalisateur pendant le levage d'une personne; cela pourrait faire basculer le lève-personnes et mettre en danger le patient et ses assistants. Le déblocage des roulettes arrière au cours des procédures de levage permet au lève-personnes de se stabiliser au moment où l'on commence à soulever le patient d'un fauteuil roulant, d'un lit ou de tout objet stationnaire.
- NE PAS déplacer le patient si la sangle n'est pas correctement fixée aux points d'attache du lève-personnes verticalisateur.
- Vérifiez que la sangle est correctement raccordée AVANT de lever le patient. Si certains des points d'attache ne sont pas bien en place, corrigez le problème. Quand la sangle a été levée à quelques cm de la surface immobile et avant de déplacer le patient, vérifiez à nouveau pour vous assurer que la sangle et tous les points d'attache soit fermement en place. Si un problème est détecté, redescendez le patient sur la surface immobile et corrigez le problème - autrement, des blessures ou des dommages pourraient survenir.
- Les réglages nécessaires à la sécurité et au confort doivent être effectués avant de déplacer le patient.

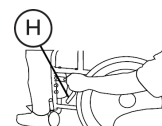
Détail «A» — LÈVE-PERSONNES VERTICALISATEUR



Détail «B» — FIXATION DE LA SANGLE



Détail «C» — BLOCAGE DES ROUES



Ⓐ Poignée

Ⓒ Pied

Ⓑ Cale-genou

Ⓓ Crochets

Ⓒ Repose-pieds	Ⓘ Boucle de la sangle
Ⓕ Roulette arrière	Ⓗ Blocage des roues

1. Donnez au patient la consigne de se tenir aux poignées des deux côtés du lève-personnes verticalisateur (Détail «A»).
2. Donnez au patient la consigne de s'adosser à la sangle en station debout ou de transfert.

**AVERTISSEMENT !**

- Sangle en station debout - Avant de lever le patient, assurez-vous que le rebord inférieur de la sangle de verticalisation soit placé contre le bas du dos du patient et que ses bras sont à l'extérieur de la sangle.
- Sangle de transfert - Avant de lever le patient, assurez-vous que le rebord inférieur de la sangle de transfert se trouve à la base de sa colonne vertébrale et que les bras du patient soient à l'extérieur de la sangle.

3. Assurez-vous des actions suivantes:
 - a. Les genoux du patient s'appuient fermement sur le cale genou.
 - b. Les pieds du patient sont posés correctement sur le repose-pieds.
 - c. Les sangles:
 - Sangle de verticalisation - le rebord inférieur de la sangle est placé sur le bas du dos du patient.
 - Sangle de transfert - le rebord inférieur de la sangle est à la base de la colonne vertébrale du patient.
 - L'un ou l'autre des styles de sangle - les bras du patient sont à l'extérieur de la sangle.
 - les boucles de la sangle sont complètement passées dans les crochets des bras de levage et le clip est bien fermé (Détail «B»).
 - d. Les roulettes arrière sont débloquées.
 - e. Les pieds sont en position ouverte au maximum.

**AVERTISSEMENT !**

- En transférant un patient d'un fauteuil roulant, les roues du fauteuil DOIVENT être bloqués avant d'y installer le patient. Autrement, des blessures pourraient survenir.

4. Lors du transfert depuis un fauteuil roulant, bloquez les roues du fauteuil (Détail «B»).
5. Appuyez sur le bouton de montée (UP) sur la télécommande pour lever le patient au-dessus de la surface (lit, fauteuil roulant, ou chaise). Le poids du patient est entièrement supporté par le lève-personnes verticalisateur (Détail «D»).



Le centre de gravité plus bas favorise la stabilité, ce qui est sécurisant pour le patient, rendant le levage plus facile.

5.4 Transfert du Patient

**AVERTISSEMENT !**

- Les pieds du lève-personnes verticalisateur DOIVENT se trouver en position ouverte au maximum pour une stabilité et sécurité maximale. Si le patient est dans une sangle et qu'il devient nécessaire de se déplacer dans un passage étroit, fermez les pieds du lève-personnes verticalisateur le temps qu'il faut pour sortir du passage. Une fois que le lève-personnes verticalisateur est sorti du passage, retournez les pieds à leur position ouverte au maximum.
- Pendant le transfert, tandis que le patient est suspendu dans la sangle, NE PAS faire circuler les roulettes sur des surfaces irrégulières, ce qui créerait un déséquilibre du lève-personnes et pourrait le faire basculer. Utilisez la poignée du mât en tout temps pour pousser le lève-personnes ou le tirer.

1. Assurez-vous que les pieds du lève-personnes verticalisateur sont en position d'ouverture maximale. Sinon, appuyez sur le bouton PIEDS OUVERTS (OPEN LEGS) de la télécommande pour ouvrir les pieds au maximum.
2. Éloignez le lève-personnes verticalisateur de la surface où ils se trouvaient.
3. Déplacez lentement le patient jusqu'à la surface voulue.

6 Transfert Du Patient

6.1 Sécurité du soulèvement



AVERTISSEMENT !

- NE PAS dépasser la limitation pondérale du lève-personnes (SWL) de 159 kg.
- NE PAS tenter d'effectuer de transfert d'un patient sans l'approbation du médecin, de l'infirmière ou de l'assistant médical du patient.
- NE PAS déplacer le patient si la sangle n'est pas correctement raccordée aux points d'attache du lève-personnes verticalisateur. Vérifiez que la sangle soit correctement raccordée aux points d'attache avant de lever le patient. Si certains des points d'attache ne sont pas bien en place, corrigez le problème. Quand la sangle a été levée à quelques cm de la surface immobile et avant de déplacer le patient, vérifiez à nouveau pour vous assurer que tous les points d'attache de la sangle soient fermement en place. Si certains points d'attache ne sont pas correctement en place, redescendez le patient sur la surface immobile et corrigez ce problème - autrement, des blessures ou des dommages pourraient survenir.
- Les réglages nécessaires à la sécurité et au confort doivent être effectués avant de déplacer le patient.

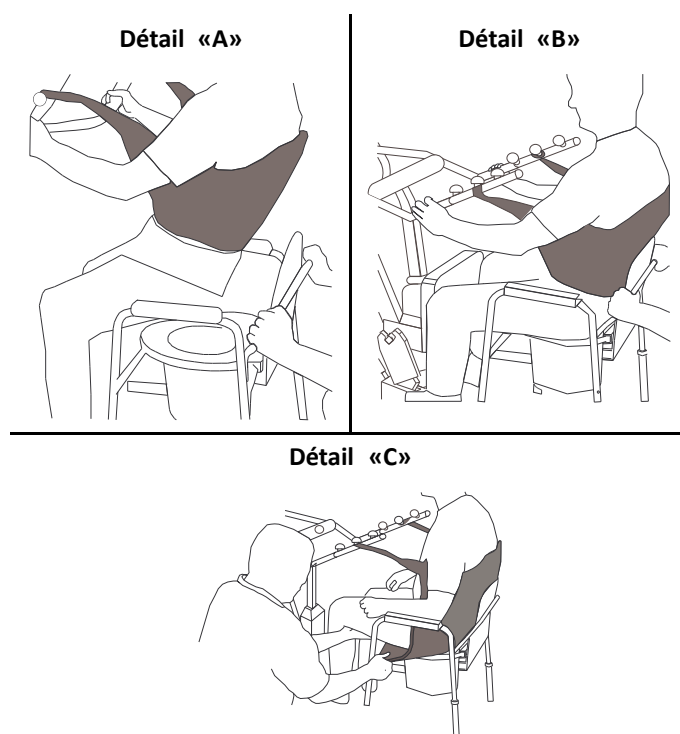


AVERTISSEMENT !

- Les bras du patients doivent être positionnés à l'extérieur de la sangle.
- Utilisez la sangle recommandée par le médecin, l'infirmière ou l'assistant médical de la personne pour son confort et sa sécurité.
- NE PAS bloquer les roulettes arrière du lève-personnes verticalisateur pendant le levage d'une personne; cela pourrait faire basculer le lève-personnes et mettre en danger le patient et ses assistants.
- Les pieds du lève-personnes verticalisateur DOIVENT se trouver en position ouverte au maximum pour une stabilité et sécurité maximale. Si le patient est dans une sangle et qu'il devient nécessaire de se déplacer dans un passage étroit, fermez les pieds du dispositif le temps qu'il faut pour sortir du passage. Une fois que le lève-personnes verticalisateur est sorti du passage, retournez les pieds à leur position ouverte au maximum. S'il est nécessaire de fermer les pieds afin de manoeuvrer le lève-personnes verticalisateur sous un lit, fermez les pieds le temps nécessaire à placer le dispositif au-dessus du patient et de le soulever du lit. Quand les pieds du lève-personnes verticalisateur ne sont plus sous le lit, remettez-les en position ouverte au maximum.
- Assurez-vous de bien vérifier les points d'attache de la sangle chaque fois que ce dernier est retiré et remplacé, afin de garantir qu'il est correctement fixé avant que le patient ne soit levée de la surface où il se trouve.

L'emploi d'un seule personne se base sur l'évaluation du professionnel de santé pour chaque cas individuel.

6.2 Transfert vers une chaise



AVERTISSEMENT !

- Invacare ne recommande le blocage des roulettes pivotantes arrière que lorsqu'on place ou retire la sangle enveloppant le patient.

1. Soulevez le patient depuis le côté du lit.
2. Appuyez sur le bouton de montée (UP) de la télécommande afin d'élever le patient suffisamment pour n'être pas gêné par les bras de une chaise. Son poids est supporté par le lève-personnes verticalisateur.
3. Guidez le patient vers une chaise. Cela peut demander deux personnes.
4. Appuyez sur le bouton de descente pour déposer le patient sur une chaise.
5. Bloquez les roulettes pivotantes arrière sur le lève-personnes verticalisateur.
6. Effectuez l'une des actions suivantes:
 - Sangle en station debout - décrochez la sangle des points d'attache sur le lève-personnes verticalisateur.
 - Sangle de transport -
 - a. Décochez la sangle des points d'attache inférieurs sur le lève-personnes verticalisateur.
 - b. Levez les jambes du patient et retirez les supports des cuisses d'en-dessous le patient.
 - c. Si vous le désirez, décrochez la sangle des points d'attache supérieurs sur le lève-personnes.
7. Demandez au patient d'enlever les pieds du repose-pieds, ou aidez-le à le faire.
8. Enlevez la sangle enveloppant le patient.

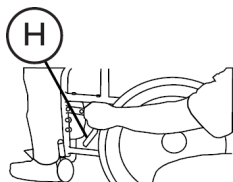


Le patient peut demeurer dans la partie supérieure de la sangle de transfert tout en se servant de la chaise d'aisance.

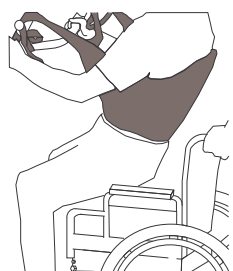
9. Débloquez les roulettes arrière et retirez le lève-personnes verticalisateur de la chaise.
10. Une fois la procédure terminée, vérifiez à nouveau les fixations de la sangle.

6.3 Transfert vers un fauteuil roulant

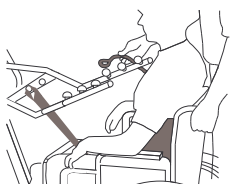
Détail «A»





Détail «B»



Détail «C»



  = Blocage des roues

1. Le patient étant installé dans la sangle, assurez-vous que les pieds du lève-personnes soient en position ouverte.
2. Mettez le fauteuil roulant dans la position voulue.
3. Bloquez les roues de le fauteuil roulant pour l'empêcher de bouger Détail «A».



AVERTISSEMENT !

– Ne pas placer le patient dans le fauteuil roulant si les roues ne sont pas bloquées. Les roues DOIVENT être en position bloquée avant de déposer le patient sur le fauteuil roulant pour le transporter. Autrement des blessures pourraient survenir.

4. Placez le patient au-dessus dans le fauteuil roulant (Détail «B»).
5. Appuyez sur le bouton de descente et déposez le patient dans le fauteuil roulant.



AVERTISSEMENT !


– Bloquez les roulettes pivotantes arrière UNIQUEMENT en plaçant ou en retirant la sangle (station debout ou transfert) enveloppant le patient. Sinon, des blessures, pourraient survenir.

6. Bloquez les roulettes pivotantes arrière.
7. Décrochez la sangle de tous les points d'attache sur le lève-personnes.
8. Demandez au patient de lever les pieds du repose-pieds. Aidez-le au besoin.
9. Retirez la sangle enveloppant le patient.
10. Débloquez les roulettes arrière et éloignez le lève-personnes verticalisateur du fauteuil roulant.

6.4 Transfert vers un lit




Le centre de gravité plus bas favorise la stabilité, ce qui est sécurisant pour le patient, rendant le levage plus facile.

1. Placez le patient aussi près du centre du lit que possible.
 -  Si le patient est transféré à partir d'une surface plus basse que le lit, appuyez sur le bouton de montée pour lever le patient au-dessus de la surface du lit. Le patient doit être levée juste assez pour être au-dessus du lit, et son poids est supporté entièrement par le lève-personnes.
2. Appuyez sur le bouton de descente et déposez le patient sur le lit.



AVERTISSEMENT !


– Invacare recommande de bloquer les roulettes pivotantes arrière UNIQUEMENT pendant qu'on place ou qu'on enlève la sangle enveloppant le patient.

3. Bloquez les roulettes pivotantes arrière.
4. Décrochez la sangle de station debout ou de transport de tous les points d'attache sur le lève-personnes verticalisateur.
5. Demandez au patient d'enlever les pieds du repose-pieds.
 -  Aidez le patient au besoin.
6. Enlevez la sangle enveloppant le patient.
7. Débloquez les roulettes pivotantes arrière et éloignez le lève-personnes du lit.

7 Dépannage

7.1 Tableau de dépannage

SYMPTÔMES	DÉFAUTS	SOLUTIONS
Les pivots produisent des sons bruyants ou secs	Il faut procéder à la lubrification	Consultez <i>8.5 Lubrification du lève-personnes, page 105</i>
Le vérin électrique ne répond pas quand on appuie sur le bouton	La télécommande ou le connecteur de le vérin est	Branchez le connecteur de la télécommande ou du vérin. Assurez-vous que les connecteurs sont correctement installés et branchés.
	La batterie est faible	Chargez les batteries. Consultez <i>4.7 Chargement de la batterie, page 95.</i>
	Le bouton ROUGE d'arrêt d'urgence est APPUYÉ	Tournez le bouton ROUGE d'arrêt d'urgence dans le SENS HORAIRE jusqu'à ce qu'il se ferme.
	La batterie n'est pas connectée correctement au boîtier de commande	Reconnectez la batterie au boîtier de commande. Consultez <i>4.7 Chargement de la batterie, page 95.</i>
	Les bornes de raccordement sont endommagées	Remplacez la batterie. Consultez <i>4.7 Chargement de la batterie, page 95.</i>
	Le vérin électrique a besoin d'entretien ou la charge est trop élevée	Consultez <i>8.7 Remplacement de le vérin électrique, page 105</i> Contactez votre revendeur Invacare.
Bruit inhabituel provenant du vérin.	Il faut un poids minimum aux bras de levage pour descendre de la position la plus élevée.	Refer to <i>8.7 Remplacement de le vérin électrique, page 105</i> Contactez votre revendeur Invacare.
Les bras de levage ne descendent pas de la position la plus élevée.	Les vérins des pieds sont peut-être usés ou endommagés ou la tige est déformée.	Tirez légèrement vers le bas sur les bras de levage.
Les pieds ne s'ouvrent ni ne se ferment correctement.	Un réglage de la base est peut-être nécessaire	Consultez <i>8.6 Réglage du socle, page 105</i>

 Si les problèmes ne sont pas résolus en suivant les suggestions ci-dessus, veuillez contacter votre concessionnaire ou Invacare.

8 Maintenance

8.1 Liste de vérifications de sécurité



AVERTISSEMENT !

- L'entretien DOIT être confié à un technicien qualifié.
- Si des pièces sont remplacées, une personne compétente doit s'assurer que la force et la stabilité du produit restent adéquates pour l'ensemble des tâches.
- NE pas TROP serrer la visserie d'assemblage. Cela endommagerait les supports de fixation.



Respectez les procédures d'entretien décrites dans ce manuel afin que votre lève-personnes continue à fonctionner sans interruption.

Le lève-personnes Invacare est conçu pour une prestation de service efficace et satisfaisante, en toute sécurité et avec un minimum de soins et d'entretien.

Toutes les pièces du lève-personnes Invacare sont fabriquées à partir des meilleures qualités d'acier; toutefois le frottement des métaux finit par les user à la suite d'une longue utilisation.

Il n'existe pas d'ajustement ou d'entretien des roulettes, à part le nettoyage, la lubrification et le contrôle des boulons des essieux et des pivots pour s'assurer qu'ils sont bien serrés. Enlevez tous les débris, etc. des parties en contact avec les roulettes et les pivots.

Si certaines pièces sont usées, remplacez-les IMMÉDIATEMENT.

Si vous avez des doutes sur l'une des pièces de ce lève-personnes, contactez immédiatement votre revendeur Invacare.

L'entretien régulier des lève-personnes et des accessoires est nécessaire afin d'assurer un fonctionnement correct.

Après les 12 premiers mois de fonctionnement, examinez l'usure de tous les points d'articulation et des attaches. Si le métal est usé, les pièces DOIVENT être remplacées. Effectuez cette inspection tous les six mois par la suite.

Date d'inspection :	Initiales :
BASE À ROULETTES <ul style="list-style-type: none"> <input type="checkbox"/> Assurez-vous qu'il ne manque aucune pièce. <input type="checkbox"/> La base s'ouvre/se ferme facilement. <input type="checkbox"/> Vérifiez que les roulettes et les boulons de fixation sont bien serrés. <input type="checkbox"/> Assurez-vous que les roulettes pivotent et tournent de façon régulière. <input type="checkbox"/> Inspectez les roues et délogez les débris. <input type="checkbox"/> Assurez-vous que les axes pivotants ne sont pas usés. 	
SANGLES ET ÉQUIPEMENT <ul style="list-style-type: none"> <input type="checkbox"/> Vérifiez toutes les attaches de la sangle avant chaque utilisation afin de vous assurer qu'elles sont bien en place et que le patient est en sécurité. <input type="checkbox"/> Assurez-vous que les sangles ne sont pas usées. <input type="checkbox"/> Assurez-vous que les courroies ne sont pas usées. <input type="checkbox"/> Vérifiez les coutures. 	

VÉRIN ÉLECTRIQUE

- Assurez-vous de l'absence de fuites.
- Vérifiez les pièces du mât, de la flèche et de la base.
- Assurez-vous de l'absence d'usure ou de détérioration. Si les pièces sont endommagées, renvoyez-les en usine.
- Mettez le vérin en marche afin de vous assurer qu'il fonctionne régulièrement et en silence.

LES BRAS DE LEVAGE ET LE RACCORDEMENT

- Contrôler tout le matériel et les points d'attache.
- Contrôle des coudes et des déflexions.
- Contrôle des raccords boulonnés des bras de levage pour en vérifier l'usure.
- Contrôle pour s'assurer que les bras de levage sont bien centrés entre les pieds du socle.
- Assurez-vous que les axes pivotants ne sont pas usés.
- Assurez-vous que les crochets de la sangle ne sont ni usés ni pliés.

MÂT

- Le mât doit être correctement fixé à la flèche.
- Assurez-vous de l'absence de courbures ou pliures.
- Assurez-vous que les axes pivotants ne sont pas usés.

NETTOYAGE

- Au besoin.

8.2 Nettoyage de la sangle et du lève-personne



AVERTISSEMENT !

- Après chaque nettoyage (selon les consignes indiquées sur la sangle), examinez la sangle pour vous assurer qu'il n'y a pas d'usure, de déchirures et de coutures qui se défont. Jetez IMMÉDIATEMENT toute sangle défectueuse selon ces critères.

Nettoyage de la sangle

La sangle doit être lavé régulièrement à l'eau, à une température ne dépassant pas 95 °C (203 °F) et dans une solution biologique. Consultez les instructions de lavage indiquées dans le manuel d'utilisation de la sangle.

Nettoyage et désinfection du lève-patient

Afin d'éviter les infections croisées, il convient de nettoyer et de désinfecter le lève-patient après chaque usage.

Il faut seulement un chiffon doux, humecté d'eau et un peu de détergent dilué pour nettoyer le lève-personnes. On peut le nettoyer avec des détergents non-abrasifs.

N'utilisez jamais de solvants ni de produits acides ou alcalins pour nettoyer le lève-patient. Essuyez bien le lève-patient après l'avoir nettoyé.

Les différentes pièces, les moteurs et le module de commande risquent d'être endommagés si les instructions de nettoyage ci-dessus ne sont pas respectées.

Essayez ce lève-patient avec un chiffon humidifié de désinfectant ménager courant. Utilisez uniquement des détergents désinfectants agréés par votre établissement.

8.3 Réutilisation

Ce produit peut être réutilisé. Le nombre maximal de réutilisations possibles dépend de son état. Afin d'éviter la transmission des infections, il convient de nettoyer le lève-personne et les sangles après chaque utilisation. Avant toute réutilisation ou tout recyclage du lève-personne, reportez-vous à la section 8.2 *Nettoyage de la sangle et du lève-personne*, page 104. Fournissez toujours le manuel d'utilisation avec le lève-personne réutilisé ou recyclé.

8.4 Détection de l'usure et des dommages

Il est important d'examiner toutes les pièces subissant des tensions, comme les sangles, bras de levage et pivots des sangles et d'y rechercher des signes de déchirures, d'effilochage, de déformation ou de détérioration. Remplacez toutes pièces défectueuses IMMÉDIATEMENT et assurez-vous que le lève-personne n'est pas utilisé jusqu'à ce que les réparations aient été effectuées.

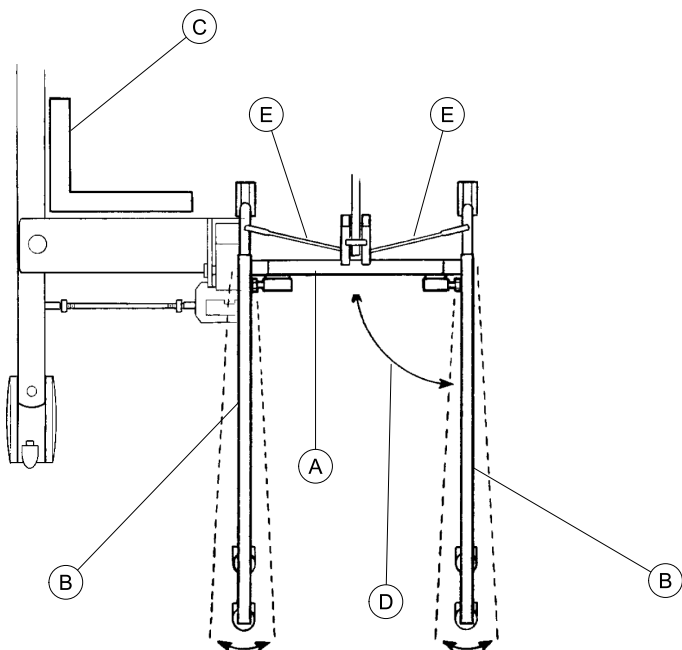
8.5 Lubrification du lève-personne

Le lève-personne Invacare est conçu pour un entretien minimum. Toutefois, une vérification et lubrification au bout de six mois devraient assurer une sécurité et fiabilité à long terme.

Gardez le lève-personne et les sangles propres et en bon état. Tout défaut doit être noté et signalé à votre revendeur dès que possible.

Les roulettes DOIVENT pivoter et rouler facilement. Une graisse légère (un lubrifiant automobile imperméable) peut être appliquée au pivot à roulement à billes des roulettes une fois par an. Appliquez-la plus fréquemment si les roulettes sont exposées à des conditions d'humidité extrêmes.

8.6 Réglage du socle



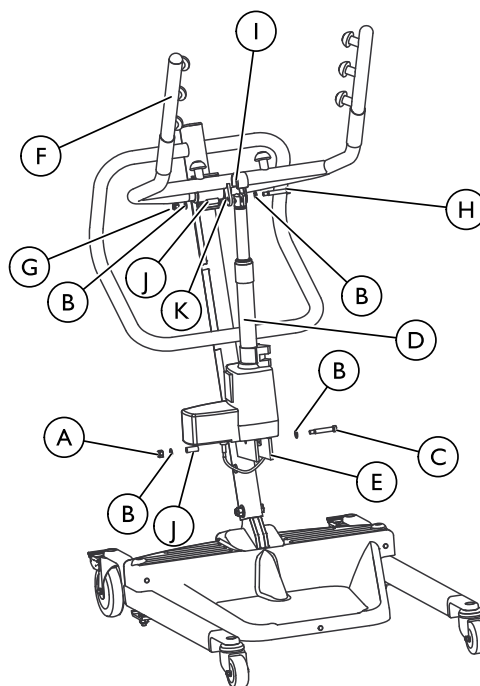
Le réglage de la base (A) n'exige aucun autre réglage que celui des tiges de liaison.

! Vous risquez d'endommager le lève-personne.
– L'actionneur de pied doit être en position fermée avant le réglage des tiges de liaison.

1. Fermez complètement les pieds. Reportez-vous à la section 4.2.1 *Fermeture/ouverture des pieds manuelle*, page 94.
2. Vérifiez la perpendicularité des pieds (B) lorsqu'ils sont en position fermée.
3. Placez une équerre (C) à l'intérieur des pieds et de la base afin de déterminer l'alignement à 90° (D).
4. Réglez les tiges de liaison (E) jusqu'à obtention d'un alignement à 90°.

! Vous risquez d'endommager le lève-personne.
– Lors du réglage des tiges de liaison, veillez à ce que l'alignement des pieds NE soit PAS inférieur à 90°.

8.7 Remplacement de le vérin électrique



(A) Écrou inférieur	(G) Écrou supérieur
(B) Rondelle	(H) Boulon
(C) Boulon à épaulement	(I) Support
(D) Vérin électrique	(J) Bague
(E) Support de montage du mât	(K) Support de montage du bras de levage
(F) Bras de levage	



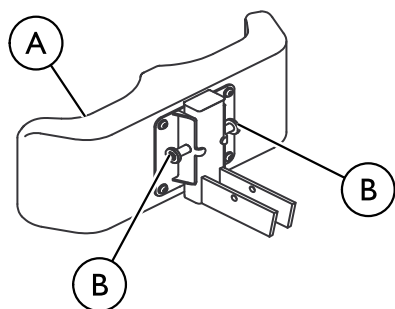
AVERTISSEMENT !

– NE PAS trop serrer la visserie de montage car cela endommagerait les supports de montage.

1. Retirez l'écrou inférieur, la rondelle et le boulon à épaulement fixant le vérin électrique au support de montage du mât.
2. Posez le bras de levage sur votre épaule et retirez l'écrou supérieur, le boulon, le support et la bague (le cas échéant) du support de montage du bras de levage.

3. Retirez le vérin électrique.
4. Inversez les ÉTAPES 1-3 pour installer le nouvel vérin électrique.

8.8 Ajustement de la hauteur du cale-genou




Ⓐ Cale-genou

Ⓑ Goupille d'ajustement



AVERTISSEMENT !

- NE JAMAIS ajuster le cale-genou pendant que le patient est debout.
- NE JAMAIS ajuster le cale-genou pendant que le lève-personne est en mouvement.
- Assurez-vous TOUJOURS que les goupilles d'ajustement sont enclenchées dans les orifices de la hauteur correspondante avant l'utilisation.

1. Choisissez une hauteur qui sera confortable pour le patient tout en lui offrant le support nécessaire.
 -  Le cale-genou doit être placé afin que le genou soit en contact avec ce coussinet protecteur.
2. En utilisant les deux mains, tirez les deux goupilles d'ajustement vers l'extérieur en même temps.
3. Placez le cale-genou à la hauteur voulue et insérez les goupilles d'ajustement dans les orifices correspondants.
4. Vérifiez que les deux goupilles sont bien enclenchées.

9 Caractéristiques Techniques

9.1 Lève-personne verticalisateur RSP350-1E et RPS350-1FR

Hauteur au raccordement du sangle - MAXIMUM	168 cm
Hauteur au raccordement du sangle - MINIMUM	102 cm
Largeur au niveau du socle OUVERT	94 cm
Hauteur au niveau du socle FERMÉ	66 cm
Hauteur du socle (intervalle)	11,5 cm
Longueur du socle	90 cm
Hauteur totale	125 cm
Longueur totale	99 cm
Largeur totale	65,5 cm
Dimensions des roulettes (AVANT/ARRIÈRE)	8 cm / 13 cm
Options pour le sangle	Position debout ou de transfert
Matère du sangle	Polyester
Capacité maximum de levage (SWL) (patient + sangle)	159 kg
Poids total (hors du carton d'emballage)	49 kg
Batterie (tension de sortie)	24V CC mb max. 240VA (RCHBL)
Tension d'entrée du chargeur (alimentation)	100-240V CC ~ 50/60 Hz
Tension de sortie/temps de charge	29,5V DC 2,9 Ah 6 heures Max
Avertisseur audio-visuel du niveau faible de la batterie	Oui
Dispositifs de sécurité du moteur	Anti-coincement

*Nombre approximatif de levages par charge	*100-200 Cycles par charge
Entrée Max du courant	Max. 400 mA
Température de fonctionnement	5 à 40° C
Humidité ambiante	20 à 90% @ 30 sans condensation
Pression sonore	< 50 dB
Pression atmosphérique	700 à 1060 hPa
Température de stockage	supérieure à 0 °C
Humidité de stockage	inférieure à 60 %
Pression atmosphérique de stockage	de 700 hPa à 1 060 hPa
Degré de protection, bloc de réglage	IPX4
Degré de protection, télécommande	IPX4
Degré de protection, moteur	IPX4
Classe d'isolement	Équipement de classe II, Type B Pièce appliquée de type B
Fonctionnement intermittent	10%, max, 2 minutes / 18 minutes
Capacité de la batterie	2,9 Ah
Descente manuelle d'urgence	Oui
Decente/legave électrique d'urgence	Oui/Oui
Durée de vie escomptée	8 ans
Vitesse de levage	Le lève-patient Roze est conforme aux exigences de « vitesse de levage et d'abaissement » de la norme EN/ISO 10535 (<0,15 m/s avec charge maximale et <0,25 m/s à vide)



* Des variations se produisent selon le chargement et la course.

Invacare Sales Companies

Ireland:

Invacare Ireland Ltd,
Unit 5 Seatown Business Campus
Seatown Road, Swords, County
Dublin
Tel : (353) 1 810 7084
Fax: (353) 1 810 7085
ireland@invacare.com
www.invacare.ie

United Kingdom:

Invacare Limited
Pencoed Technology Park, Pencoed
Bridgend CF35 5AQ
Tel: (44) (0) 1656 776 222
Fax: (44) (0) 1656 776 220
uk@invacare.com
www.invacare.co.uk

Danmark:

Invacare A/S
Sdr. Ringvej 37
DK-2605 Brøndby
Tel: (45) (0)36 90 00 00
Fax: (45) (0)36 90 00 01
denmark@invacare.com
www.invacare.dk

Deutschland:

Invacare GmbH,
Alemannenstraße 10
D-88316 Isny
Tel: (49) (0)7562 700 0
Fax: (49) (0)7562 700 66
kontakt@invacare.com
www.invacare.de

Österreich:

Invacare Austria GmbH
Herzog Odilostrasse 101
A-5310 Mondsee
Tel: (43) 6232 5535 0
Fax: (43) 6232 5535 4
info-austria@invacare.com
www.invacare.at

Schweiz / Suisse / Svizzera:

Invacare AG
Benkenstrasse 260
CH-4108 Witterswil
Tel: (41) (0)61 487 70 80
Fax: (41) (0)61 487 70 81
switzerland@invacare.com
www.invacare.ch

España:

Invacare SA
c/Areny s/n, Polígon Industrial de
Celrà
E-17460 Celrà (Girona)
Tel: (34) (0)972 49 32 00
Fax: (34) (0)972 49 32 20
contactsp@invacare.com
www.invacare.es

France:

Invacare Poirier SAS
Route de St Roch
F-37230 Fondettes
Tel: (33) (0)2 47 62 64 66
Fax: (33) (0)2 47 42 12 24
contactfr@invacare.com
www.invacare.fr

Italia:

Invacare Mecc San s.r.l.,
Via dei Pini 62,
I-36016 Thiene (VI)
Tel: (39) 0445 38 00 59
Fax: (39) 0445 38 00 34
italia@invacare.com
www.invacare.it

Nederland:

Invacare BV
Galvanistraat 14-3
NL-6716 AE Ede
Tel: (31) (0)318 695 757
Fax: (31) (0)318 695 758
nederland@invacare.com
www.invacare.nl

Belgium & Luxemburg:

Invacare nv
Autobaan 22
B-8210 Loppem
Tel: (32) (0)50 83 10 10
Fax: (32) (0)50 83 10 11
belgium@invacare.com
www.invacare.be

Norge:

Invacare AS
Grensesvingen 9, Postboks 6230,
Etterstad
N-0603 Oslo
Tel: (47) (0)22 57 95 00
Fax: (47) (0)22 57 95 01
norway@invacare.com
www.invacare.no

Portugal:

Invacare Lda
Rua Estrada Velha, 949
P-4465-784 Leça do Balio
Tel: (351) (0)225 1059 46/47
Fax: (351) (0)225 1057 39
portugal@invacare.com
www.invacare.pt

Suomi:

Camp Mobility
Patamäenkatu 5, 33900 Tampere
Puhelin 09-35076310
info@campmobility.fi
www.campmobility.fi

Sverige:

Invacare AB
Fagerstagatan 9
S-163 53 Spånga
Tel: (46) (0)8 761 70 90
Fax: (46) (0)8 761 81 08
sweden@invacare.com
www.invacare.se



Invacare Portugal, Lda
Rua Estrada Velha 949
4465-784 Leça do Balio
Portugal

