

vertic



150 Kg



Edition juin 2011:

Tous droits réservés, y compris la reproduction de tout ou partie et sous quelque forme que ce soit de cette notice sans l'autorisation écrite de la société HMS-VILGO sauf pour l'usage personnel de l'utilisateur. HMS-VILGO modifie régulièrement les informations contenues dans cette notice, ces dernières sont incluses dans les nouvelles éditions. Ceci ne pourrait sans aucune manière engager la société HMS-VILGO.

Avertissement:

Les photographies de cette notice ne sont pas contractuelles.
HMS-VILGO se réserve le droit de modifier les produits présentés à tout moment.

SOMMAIRE

1. PREAMBULE	page 3
2. DESCRIPTIF	page 3-6
2.1. Destination du <i>Vertic</i>	
2.2. Description générale	
2.3. Caractéristiques techniques	
2.4. Dimensions	
2.5. Etiquetage	
3. MONTAGE DU VERTIC	page 6-11
3.1. Contenu de l'emballage 1ère mise en service	
CONTROLES PRECONISES	page 7
EVALUATION DU NOMBRE DE CYCLE DU LEVE PERSONNE	page 8
CARNET D'ENTRETIEN	page 9
LISTE DES PIECES DETACHEES	page 10
3.2. Montage du <i>Vertic</i>	
4. UTILISATION	page 12-14
4.1. Première mise en service	
4.2. Utilisation du <i>Vertic</i>	
4.3. Sécurité	
4.4. Fonctionnement du boîtier de contrôle, charge des batteries	
4.5. Conditions de stockage	
5. ENTRETIEN ET MAINTENANCE	page 14-15
5.1. Entretien périodique hebdomadaire	
5.2. Entretien annuel	
5.3. Durée de vie	
5.4. Garantie	
5.5. Mise au rebut	

1. PREAMBULE



Avant toute utilisation:

- 1- Lire la notice: elle vous explique comment utiliser le produit en toute sécurité et doit être mise à disposition du personnel soignant.**
- 2- Nettoyer / désinfecter le produit (se reporter au chapitre 5).**
- 3- Raccorder le Vertic au réseau électrique (se reporter au paragraphe 4.5).**
- 4- Assurez-vous du bon fonctionnement de toutes les fonctions.**

L'utilisation du releveur *Vertic* est réservée à un personnel habilité ayant parfaitement lu et compris l'ensemble de ce manuel d'utilisation.

L'utilisation du *Vertic* doit se faire en permanence sous la surveillance d'une personne apte à assurer le patient en cas de défaillance de celui-ci ou du *Vertic*.

L'utilisation du *Vertic* implique le respect strict des consignes de maintenance précisées dans le paragraphe « entretien ». En cas de suspicion de dysfonctionnement du *Vertic*, il convient avant toute utilisation sur un patient d'appeler le SAV de HMS-Vilgo pour un diagnostic.

Le non-respect de tous ces avertissements affranchit HMS-Vilgo de toute responsabilité en cas d'incident mettant en cause le *Vertic*.

Ce manuel d'instruction contient des informations techniques nécessaires à la bonne utilisation de ce produit. Ces données ont été minutieusement vérifiées par la société HMS-Vilgo. Cette liste n'est pas exhaustive, les éventuelles erreurs ou omissions persistantes ne pourront en aucun cas mettre en cause la responsabilité de HMS-Vilgo.

2. DESCRIPTIF DU VERTIC

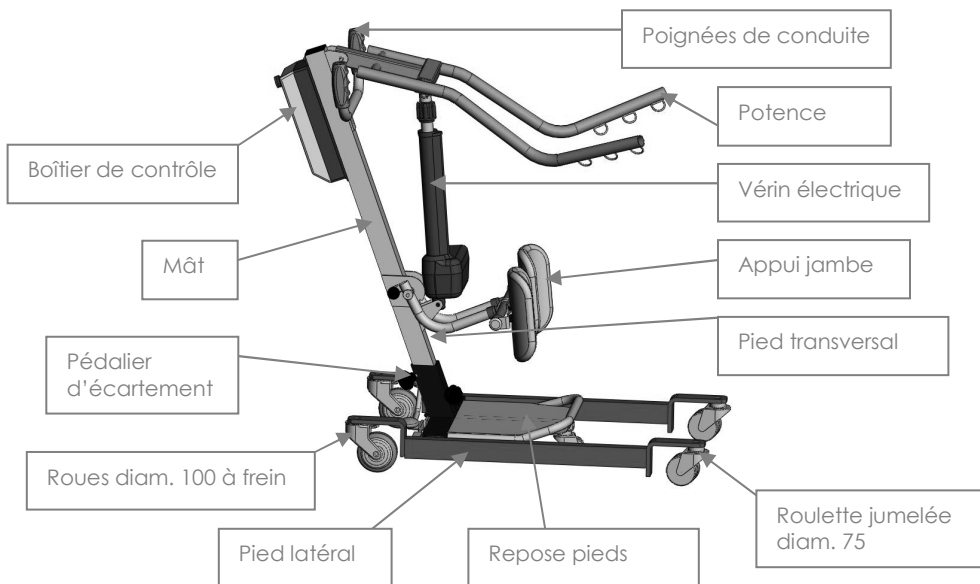
2.1. DESTINATION

Le *Vertic* est un appareil de transfert de type releveur. Il est destiné au transfert des patients à mobilité réduite :

- dans le cadre d'une hospitalisation à domicile pour le transfert d'une personne vers un fauteuil, un siège WC, ou une chaise,
- dans le cadre d'une structure hospitalière légère,
- dans le cadre d'une collectivité (maison de retraite, de repos).

Il ne doit en aucun cas être utilisé en extérieur ni sur une surface possédant une déclivité de nature à déséquilibrer le *Vertic* lors du transfert du patient (>5°).

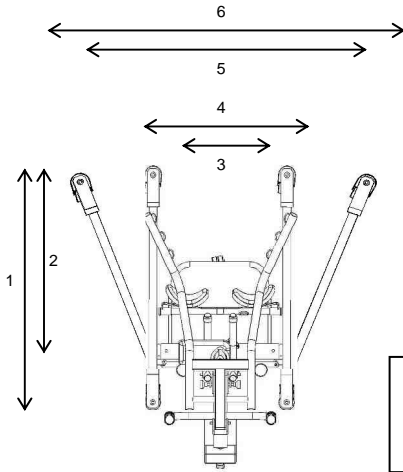
2.2. DESCRIPTION GENERALE



2.3. CARACTERISTIQUES TECHNIQUES

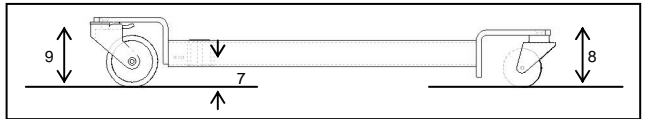
Matériau :	acier
Finition :	peinture époxy
Classe:	I
Poids total:	37 kg
Poids par éléments :	Embase : 18 kg Mât + potence : 17 kg Appui jambe : 2kg
Poids maxi du patient :	150 kg
Equipements électriques conformes à la NF EN 60 601-1 et la NF EN 60 601-1-2	
Facteur de service:	2 min./18 min. (10%)
Alimentation:	230V ~ 50 HZ
Alimentation du vérin :	24 V CC
Temps de charge batterie :	15 h
Autonomie batterie :	40 cycles environ
Protection de l'équipement électrique :	Télécommande : IP X4 Boîtier de contrôle : IP54 Vérin : IP X4

2.4. DIMENSIONS



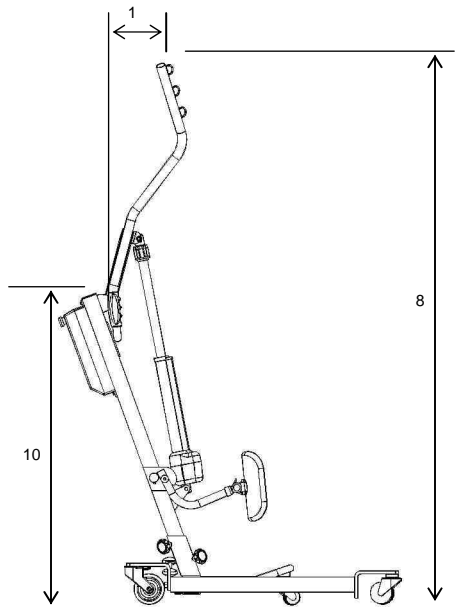
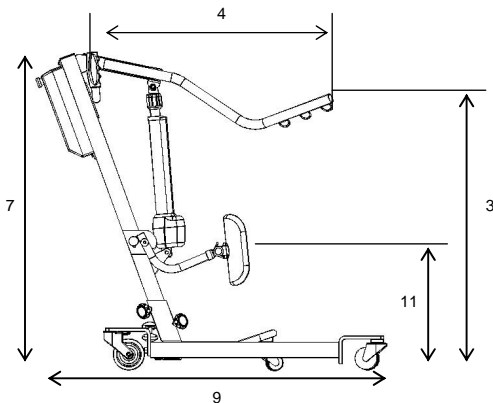
Caractéristiques dimensionnelles de la base

- | | |
|---------------------------------|--------|
| 1 - Longueur externe maximale : | 900 mm |
| 2 - Longueur interne maximale : | 670 mm |
| 3 - Largeur interne minimale : | 450 mm |
| 4 - Largeur externe minimale : | 560 mm |
| 5 - Largeur interne maximale : | 780 mm |
| 6 - Largeur externe maximale : | 900 mm |
| 7 - Garde au sol : | 40 mm |
| 8 - Hauteur maximale avant : | 110 mm |
| 9 - Hauteur maximale arrière : | 130 mm |



Caractéristiques dimensionnelles

- | | |
|--|-----------------------|
| 1 - Portée de levage à la hauteur maxi : | 170 mm |
| 2 - Ecart de levage (3-4): | 935 mm |
| 3 - Hauteur minimale du bras : | 835 mm |
| 4 - Portée de levage à la hauteur mini : | 770 mm |
| 5 - Hauteur sol / crochets en position basse : | 785 - 810 - 835 mm |
| 6 - Hauteur sol / crochets en position haute : | 1630 - 1700 - 1770 mm |
| 7 - Hauteur hors tout en position basse : | 1040 mm |
| 8 - Hauteur hors tout en position haute : | 1780 mm |
| 9 - Longueur hors tout : | 1130 mm |
| 10 - Hauteur sol / poignée : | 1000 mm |
| 11 - Hauteur médiane appui jambe (3 positions) | 380 - 440 - 500 mm |



2.5. ETIQUETAGE

Cette étiquette vous permet:

- d'avoir tous les renseignements nécessaires pour effectuer une demande d'intervention SAV grâce au numéro de série et à la référence.
- d'assurer la traçabilité du dispositif médical.



Elle vous indique également la charge de fonctionnement en sécurité.

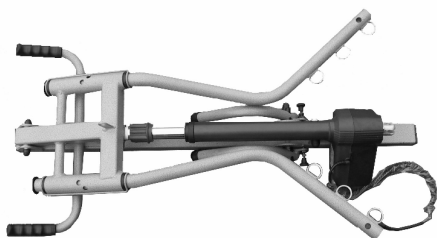
Les étiquettes sont au nombre de 4 : 1 apposée sur l'embase du *Vertic*, 1 sur le vérin, 1 sur le boîtier de contrôle et 1 sur la télécommande.

Marquage CE

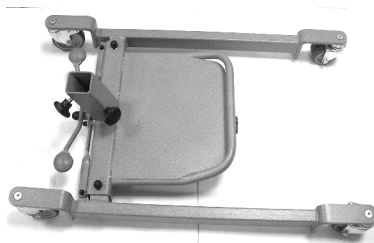
Par le biais de ce marquage, la société HMS-Vilgo atteste en son nom que le lève personne *Vertic* est conforme à la directive européenne 89/336 relative à la compatibilité électromagnétique, ainsi qu'à la Directive Européenne 93/42 relative aux dispositifs médicaux.

3. MONTAGE DU VERTIC

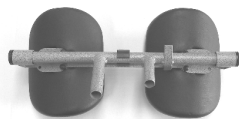
3.1. CONTENU DE L'EMBALLAGE



1 ensemble mât + potence + vérin



1 embase



1 appui jambes



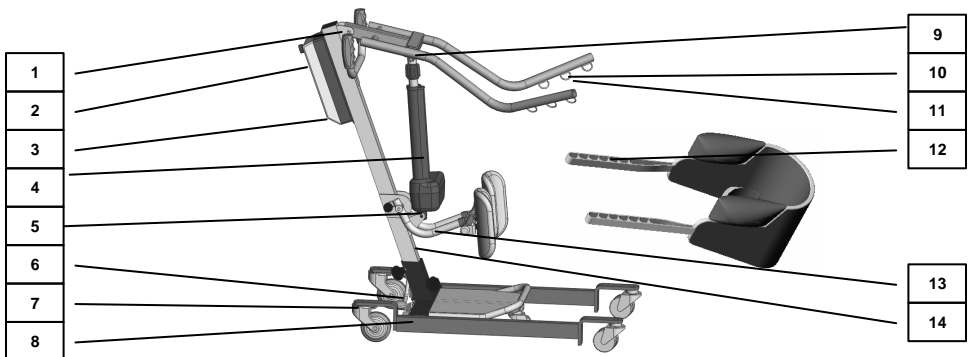
1 sangle TR rapide (standard)
2 mousquetons



1 boîtier de contrôle
1 télécommande

CONTROLES PRECONISES

Les souleve personnes répondent à la norme EN 10535 qui impose de pouvoir effectuer 10000 cycles complets dans le cadre des utilisations variées auxquelles ils peuvent être soumis. De manière à être certains que le souleve personne est utilisé dans le cadre décrit par la norme, et par nos spécifications et préconisations, nous souhaitons attirer votre attention sur l'importance d'un contrôle et d'une maintenance régulière. Nous déclinons toute responsabilité pour des dommages liés à une utilisation anormale ou au dépassement du nombre de cycles, ou liés à une modification apportée au dispositif ou à un remplacement par des pièces qui ne seraient pas d'origine. Vous trouverez en pages 16,17 ,18 et 19 les éléments nécessaires à vos démarches de contrôle et de maintenance des souleve personnes HMS-Vilgo.



	Élément à contrôler	Contrôles a effectuer	
		Périodicité : au moins une fois par an et avant chaque mise en location.	* A remplacer tous les 10 000 cycles
1	Liaison mât / potence	- Contrôle du niveau d'usure des bagues laiton - Contrôle du niveau d'usure de l'axe de fixation - Contrôle de présence et de montage correct des écrous frein	✓
2	Boîtier de contrôle	- Contrôle de fonctionnement de l'arrêt d'urgence - Contrôle de la charge des batteries	
3	Câblage de l'équipement électrique	- Contrôle des câbles (pincement, état des fiches, coupures ...)	
4	Vérin	- Contrôle de fonctionnement en charge	✓
5	Liaison vérin / mât	- Contrôle du niveau d'usure de la vis de fixation - Contrôle de présence et de montage correct de l'écrou frein	✓
6	Pédalier	- Contrôle de fonctionnement - Contrôle du niveau d'usure des fixation de biellettes	
7	Roues arrières	- Contrôle du dispositif de freinage	
8	Liaison pied latéral / pied transversal	- Contrôle du niveau d'usure de la fixation (vis écrou + rondelles laiton)	✓
9	Liaison vérin / potence	- Contrôle du niveau d'usure de la vis de fixation - Contrôle de présence et de montage correct de l'écrou frein	✓
10	Débrayage d'urgence	- Contrôle de fonctionnement débrayage électrique (boîtier de contrôle) - Contrôle de fonctionnement débrayage mécanique (vérin)	
11	Crochets	- Contrôles des soudures sur les 6 crochets	
12	Sangle	- Contrôle des coutures et des mousquetons	
13	Appui jambes	- Contrôle fixation des supports appui jambes - Contrôle du blocage sur les 3 positions	
14	Liaison mât / pied transversal	- Contrôle de présence et serrage des 2 volants de blocage - Contrôle des soudures du support mât	✓

* Se reporter au tableau en page 10 pour déterminer la liste des pièces détachées nécessaires

EVALUATION DU NOMBRE DE CYCLES DE FONCTIONNEMENT DU RELEVEUR

Ce tableau permet de déterminer s'il est nécessaire de remplacer le vérin, les axes et pièces d'usure du releveur, en fonction de sa date de mise en service et du nombre de cycles effectués par jour.

Vieillesse du soulève personne mesurée en années										
Nbre de cycles / jour	1	2	3	4	5	6	7	8	9	10
1	365	730	1095	1460	1825	2190	2555	2920	3285	3650
2	730	1460	2190	2920	3650	4380	5110	5840	6570	7300
3	1095	2190	3285	4380	5475	6570	7665	8760	9855	10950
4	1460	2920	4380	5840	7300	8760	10220	11680	13140	14600
5	1825	3650	5475	7300	9125	10950	12775	14600	16425	18250
6	2190	4380	6570	8760	10950	13140	15330	17520	19710	21900
7	2555	5110	7665	10220	12775	15330	17885	20440	22995	25550
8	2920	5840	8760	11680	14600	17520	20440	23360	26280	29200
9	3285	6570	9855	13140	16425	19710	22995	26280	29565	32850
10	3650	7300	10950	14600	18250	21900	25550	29200	32850	36500
11	4015	8030	12045	16060	20075	24090	28105	32120	36135	40150
12	4380	8760	13140	17520	21900	26280	30660	35040	39420	43800
13	4745	9490	14235	18980	23725	28470	33215	37960	42705	47450
14	5110	10220	15330	20440	25550	30660	35770	40880	45990	51100
15	5475	10950	16425	21900	27375	32850	38325	43800	49275	54750
16	5840	11680	17520	23360	29200	35040	40880	46720	52560	58400
17	6205	12410	18615	24820	31025	37230	43435	49640	55845	62050
18	6570	13140	19710	26280	32850	39420	45990	52560	59130	65700
19	6935	13870	20805	27740	34675	41610	48545	55480	62415	69350
20	7300	14600	21900	29200	36500	43800	51100	58400	65700	73000
21	7665	15330	22995	30660	38325	45990	53655	61320	68985	76650
22	8030	16060	24090	32120	40150	48180	56210	64240	72270	80300
23	8395	16790	25185	33580	41975	50370	58765	67160	75555	83950
24	8760	17520	26280	35040	43800	52560	61320	70080	78840	87600
25	9125	18250	27375	36500	45625	54750	63875	73000	82125	91250
26	9490	18980	28470	37960	47450	56940	66430	75920	85410	94900
27	9855	19710	29565	39420	49275	59130	68985	78840	88695	98550
28	10220	20440	30660	40880	51100	61320	71540	81760	91980	102200
29	10585	21170	31755	42340	52925	63510	74095	84680	95265	105850
30	10950	21900	32850	43800	54750	65700	76650	87600	98550	109500











Continuer l'utilisation et l'entretien périodique hebdomadaire du releveur

Prévoir le remplacement du vérin, des axes et des pièces d'usure

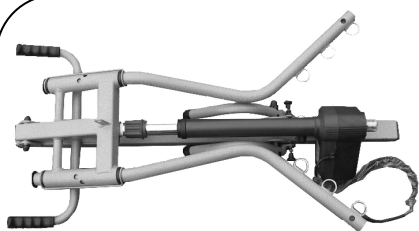
*** Remplacer vérin, axes et pièces d'usure**

* Se reporter à la liste des pièces détachées en page 10

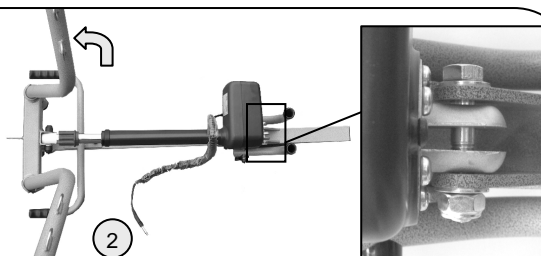
LISTE DES PIECES DETACHEES

Pièce	Désignation	Code article	Qtité	Emplacement	Remplacement à 10 000 cycles
	Vérin Amilift	A501070	1	/	✓
	Boîtier de contrôle Duobox	A501135	1	/	
	Télécommande Amilift	A501072	1	/	
	Volant M10x20	A501036	2	Liaison mât / pied transversal	
	Vis TH 10x55	A001128	1	Liaison vérin / potence	✓
	Ecrou frein Ø 10	A001072	1		
	Rondelle Ø 10/20	A001061	2		
	Vis TH 10x55	A001128	1	Liaison vérin / mat	✓
	Ecrou frein Ø 10	A001072	1		
	Rondelle Ø 10/20	A001061	2		
	Bague laiton Ø 22/10	A002016	2	Liaison mât / potence	✓
	Axe articulation mât/potence Foldy Ø 10 Lg 56+20	A501067	1		
	Ecrou frein Ø 8	A001004	2		
	Rondelle Ø 8 fine	A001062	2		
	Rondelle laiton Ø 40/3.4	A001066	4	Liaison pied latéral / pied transversal	✓
	Rondelle laiton Ø 40/3	A001089			
	Douille pour pédale de Foldy	A000840	4	Pédalier	✓
	Mousqueton Modulift	A501097	2	Sangle	

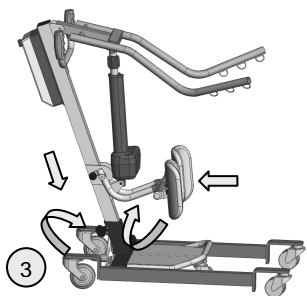
3.2. MONTAGE DU VERTIC



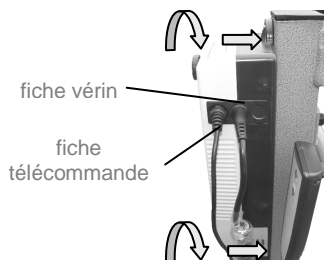
- 1 Déballer l'ensemble mât + potence + vérin.



- 2 Relever la potence puis fixer le vérin au mât avec la vis TH10x50 et l'écrou frein fournis à cet effet.



- 3 Emboîter le mât sur l'embase, puis serrer les 2 molettes de blocage. Emboîter l'appui jambe.



- 4 Fixer le boîtier de contrôle au mât en vissant les 2 vis cruciformes, puis brancher le vérin et la télécommande.



4. UTILISATION

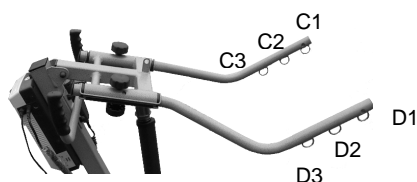
4.1. PREMIERE MISE EN SERVICE

Le bloc batterie fourni avec votre releveur *Vertic* est livré chargé. Celui-ci est donc immédiatement opérationnel. Vérifiez toutefois que le montage du soulève personne a été réalisé correctement comme indiqué au paragraphe 3, et réalisez un essai à vide pour vous familiariser avec les fonctions du releveur.

4.2. UTILISATION DU VERTIC

4.2.1 Installation de la sangle :

Rappel : Votre sangle possède plusieurs positions de réglages. Il est sous la responsabilité de l'utilisateur de l'appareil de veiller au réglage adéquat des différents éléments afin de ne pas blesser ou déséquilibrer le patient.



1/ Ouvrir la ceinture ventrale de la sangle.

2/ Positionner la sangle au niveau du dos du patient en faisant passer les sangles d'accrochage A et B sous les bras.

3/ Refermer la ceinture ventrale autour de l'abdomen du patient.

4/ Accrocher le mousqueton A à l'un des anneaux du bras C .

5/ Accrocher le mousqueton B à l'un des anneaux du bras D.



Veiller à toujours conserver le même niveau d'accrochage entre les 2 bras du *Vertic* (c'est à dire C1+D1 ou C2+D2 ou C3+D3).

4.2.2 Transfert du patient :

Le patient étant assis sur une chaise, un fauteuil ou au bord d'un lit à hauteur variable :

1/ Avancer le *Vertic* et positionner les pieds du patient sur le repose pieds. (en fonction de la configuration des lieux, refermer ou écarter les pieds latéraux pour accéder au plus près du patient).

2/ Monter ou descendre l'appui jambe (en tirant sur les boutons de verrouillage situés de chaque côté du mât) de manière à le positionner au niveau des tibias du patient.

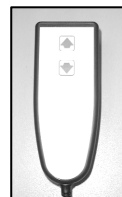
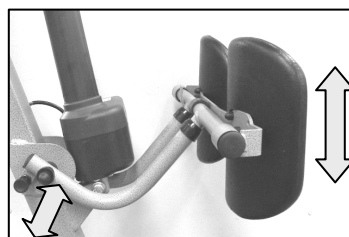
3/ Engager les freins

4/ Installer la sangle

5/ Actionner la télécommande (bouton ↑) pour déclencher la montée de la potence (pendant le cycle de levage, veiller à ce que la sangle ne se coince pas et ne blesse pas le patient).

6/ Désengager les freins pour réaliser le transfert.

7/ Actionner la télécommande (bouton ↓) pour amorcer le cycle de descente.



4.3. SECURITE

Anti-écrasement : le vérin du lève personne *Modulift* fonctionne en poussée simple. La descente de la potence sera ainsi stoppée par tout obstacle présent sur sa trajectoire.

Arrêt d'urgence : le lève personne *Modulift* possède un système d'arrêt d'urgence du vérin, positionné sur le boîtier de contrôle. Une pression sur le bouton d'arrêt d'urgence bloque les fonctions de montée et descente. Le déverrouillage du bouton d'arrêt d'urgence se fait en appuyant une nouvelle fois sur le bouton.



Electrique : blocage des fonctions de montée et descente lorsque le lève personne *Modulift* est relié au secteur pour mise en charge des batteries.

Voyant lumineux : un voyant lumineux rouge s'allume à chaque manipulation du vérin dès que le niveau des batteries passe sous le seuil de rechargement.

Descente d'urgence (à utiliser seulement en cas d'immobilisation du patient en position haute lorsqu'il est impossible de le descendre en actionnant la télécommande) : le lève personne *Modulift* est équipé de 2 systèmes de descente d'urgence permettant d'abaisser la tige de vérin.

1/ Débrayage électrique du vérin :

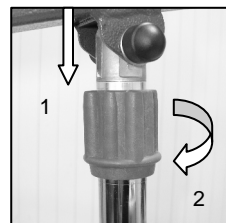
Appuyer sur le bouton bleu situé sous le bouton d'arrêt d'urgence pour amorcer la descente du vérin. Cette fonction peut par exemple être utilisée en cas de dysfonctionnement de la télécommande.



2/ Débrayage mécanique du vérin :

Il se réalise manuellement en abaissant la bague rouge (1) et en la tournant simultanément dans le sens des aiguilles d'une montre (2).

Cette fonction peut par exemple être utilisée en cas de dysfonctionnement du système électrique.



Lors d'une descente d'urgence, veillez à ce qu'une tierce personne assiste le patient durant l'intégralité de la manœuvre.

4.4. FONCTIONNEMENT DU BOITIER DE CONTROLE, CHARGE DES BATTERIES :

Lorsque le niveau des batteries passe sous le seuil de rechargement, un voyant lumineux rouge se déclenche à chaque manipulation du vérin. La mise en charge des batteries est alors nécessaire.

Le boîtier de contrôle du souleve personne *Modulift* possède un chargeur intégré. Pour charger les batteries il suffit de brancher le cordon du boîtier de contrôle à une prise secteur.



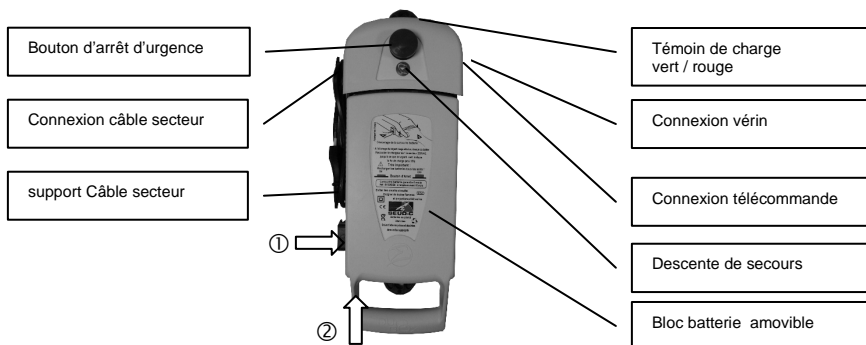
Le *Modulift* doit être raccordé à un réseau conforme à la NFC 15-100 et NFC 15-211 (prise électrique 230V + Terre) pour la France et CEI 364 pour les autres destinations.

Vérifier que la tension d'alimentation du boîtier de contrôle, que vous pourrez trouver sur l'étiquette d'identification, correspond à la tension d'installation électrique de l'établissement.

Il est recommandé de raccorder l'appareil sur une installation électrique protégée par un disjoncteur différentiel de 30 mA maximum, conformément à la publication CEI 364-5-53.

. Attention, la charge des batteries est opérante seulement si l'arrêt d'urgence n'est pas enclenché (se mettre sur la position ON pour la charge des batteries).

. Le temps de charge des batteries est de l'ordre de 15h. En fin de charge, le voyant vert situé sur la face supérieure du boîtier s'allume.



Pour le démontage de la batterie, appuyer sur le verrou ①, puis pousser la batterie vers le haut ② avant de la soulever de son support.

Pour prolonger la durée de vie de vos batteries, rechargez les tous les soirs et en cas de non utilisation prolongée au moins une fois par mois.

4.5. CONDITIONS DE STOCKAGE ET DE MANUTENTION:

Le stockage du lève personne doit être réalisé à l'abri de l'humidité dans un local sec et tempéré (entre 5° et 40°). Effectuez une charge complète de la batterie avant toute période de non utilisation prolongée. La manutention et le stockage du lève personne doivent être réalisées de manière à éviter tout choc, chute ou détérioration du matériel.

5. ENTRETIEN ET MAINTENANCE

5.1 ENTRETIEN PERIODIQUE HEBDOMADAIRE

Sangle :

Contrôler visuellement l'état des coutures de la sangle : changer immédiatement toute sangle présentant des amorces de déchirure.

Fonction électriques :

Tester le fonctionnement du bouton d'arrêt d'urgence durant des phases de montée et de descente. Contrôler visuellement l'état des enveloppes des câbles électriques.

Tester la sécurité anti-écrasement en interposant un obstacle sur la trajectoire de la potence durant sa descente.

Châssis :

Vérifier le fonctionnement des freins sur les roulettes arrière.

Contrôler visuellement la géométrie générale du *Vertic* (pas de pièce tordue).

Vérifier que sur sol plan les 4 roues soient bien en appui.

Vérifier qu'il n'y ait pas de jeu entre la potence et le mât de l'appareil.

Nettoyage de la sangle:

Lavable en machine à 30°C

Pas de nettoyage à sec

Ne pas repasser

Nettoyage du Vertic:

Avant toute intervention sur le *Vertic*, le déconnecter du réseau électrique et retirer le boîtier de contrôle. Suivre le protocole de nettoyage suivant :

1-Imprégner un non-tissé propre d'une solution de nettoyage adaptée (ANIOS DETERGENT DESINFECTANT SURFACES HAUTES ou autre produit équivalent).

Veiller à bien respecter les dosages indiqués sur les produits.

2-Essuyer toutes les surfaces du produit avec le non-tissé imprégné.

3-Laisser sécher.

ATTENTION:

-Eviter le lavage et le rinçage "à grande eau"
-Pas de jet d'eau haute pression

A PROSCRIRE IMPERATIVEMENT:

-Alcool pur
-Acétone
-Perchloréthylène et trichloréthylène
-Tous solvants ou détergents
-Produits d'entretien abrasifs
-Toutes sortes de cires

5.2 ENTRETIEN ANNUEL

Il est recommandé de réaliser un contrôle complet annuel sur ce type de dispositif par une personne possédant les qualifications requises.

Pour cela vous trouverez en pages 16 à 19 la liste des contrôles à réaliser sur votre souleve personne ainsi que le carnet d'entretien qui vous permettra d'y inscrire les différentes opérations de maintenance.

5.3 DUREE DE VIE

La durée de vie du *Vertic* dans des conditions normales d'utilisation et de maintenance est de 5 ans.

5.4 GARANTIE

Votre lève personne *Vertic* dispose d'un numéro de série. Ce numéro figure sur le châssis et sur chaque pièce électronique.

Pour bénéficier de la garantie vous devez retourner la pièce défectueuse, munie de son étiquette de numéro de série à votre revendeur, lequel prendra contact avec nous.

La durée contractuelle de garantie de ce produit est limitée à 3 ans pour les parties mécaniques et électriques (les batteries sont exclues de la garantie).

TOUT RETOUR DE PIECE SANS ETIQUETTE DE N°DE SERIE NE POURRA BENEFICIER DE LA GARANTIE.

Ne sont également pas prises en charge par la garantie toute panne survenant suite à une utilisation anormale ou contraire aux spécifications et précautions d'emploi précisées dans la notice d'utilisation (choc dans le chargeur, fil coupé...).

Toute panne ou dysfonctionnement liés à une modification apportée au dispositif ou à un remplacement par des pièces qui ne seraient pas d'origine ne pourra faire l'objet d'une prise sous garantie.

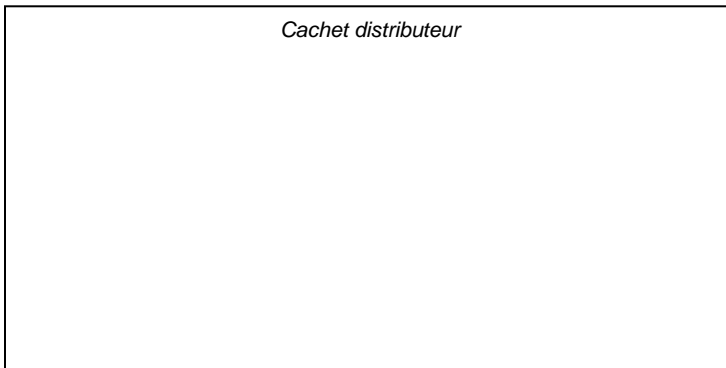
5.5 MISE AU REBUT

Le recyclage en fin de vie des différents matériaux utilisés doit être effectué suivant les circuits adaptés (appareils électriques, métaux, plastiques, batteries) et selon la législation en vigueur.

La destruction des pièces défectueuses doit être confiée à des centres de traitement des déchets agréés.



Cachet distributeur



Site de Lille : Parc Eurasanté – 243 Rue Allendé
59120 LOOS LEZ LILLE
Tél : +33 (0)3 20 84 81 50 – Fax : + 33 (0)3 20 59 58 08

Site de Bergerac : Rte de Sainte Alvère - Creysse BP 212
24102 BERGERAC Cedex
Tel. : +33 (0)5 53 74 45 50 – Fax : +33 (0)5 53 63 06 07

www.hms-vilgo.com