

WINNOCARE

F r a n c e

4 Le Pas du Château
85670 SAINT PAUL MONT PENIT

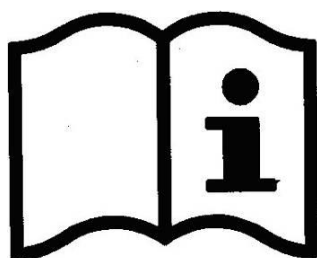
TEL : +33 (0)2 51 98 55 64

FAX : +33 (0)2 51 98 59 07

Email : info@medicatlantic.fr

Site Internet : <http://www.winnocare.fr>

NOTICE D'UTILISATION XXL XPRESS (XA1...) XXL DIVISYS (XB1...)



Création 2017_01_01
Mise à jour 2020_05_01

CE

580161 Français



1. TRANSPORT ET STOCKAGE	4
2. CONDITIONS D'ENVIRONNEMENT	4
3. RECOMMANDATIONS GENERALES	4
3.1. PREREQUIS AVANT UTILISATION ET INSTRUCTIONS D'UTILISATION	4
3.1.1. FORMATION ET QUALIFICATION DE L'UTILISATEUR DU DISPOSITIF	4
3.1.2. INDICATIONS	5
3.1.3. CONTRE-INDICATIONS	5
3.2. BENEFICE CLINIQUE, PERFORMANCES DU DISPOSITIF, MECANISME D'ACTION SUIVANT FONCTIONS, OPTIONS OU ACCESSOIRES	5
3.2.1. CARACTERISTIQUES EN MATIERE DE PERFORMANCE DU DISPOSITIF	5
3.2.2. BENEFICES CLINIQUES ESCOMPTEES	5
3.2.3. INFORMATIONS AUX PROFESSIONNELS DE SANTE	5
3.3. PRECAUTIONS D'EMPLOI	5
3.4. CARACTERISTIQUES ELECTRIQUES	7
3.4.1. DONNEES ELECTRIQUES	7
3.4.2. COMPATIBILITE ELECTROMAGNETIQUE	8
3.4.3. EQUIPOTENTIALITE	9
4. PANNEAUX DE LITS EN LARGEUR 120/140/160CM COMPATIBLES	10
5. ACCESSOIRES COMPATIBLES	11
6. UTILISATION	12
6.1. DESTINATION DU DISPOSITIF	12
6.2. PRECAUTION D'EMPLOI SPECIFIQUES	12
6.2.1. RISQUES RESIDUELS ET EFFETS SECONDAIRES INDESIRABLES	12
6.3. DESCRIPTION GENERALE	13
6.4. CARACTERISTIQUES TECHNIQUES	13
6.4.1. DIMENSIONS	13
6.4.2. POIDS	15
6.4.3. NIVEAU SONORE	15
6.4.4. COMPOSANTS ELECTRIQUES	16
6.4.5. INDICE DE PROTECTION CONTRE LA PENETRATION DES POUSSIERES ET DES LIQUIDES	16
6.5. CONNEXIONS ELECTRIQUES	17
6.6. TELECOMMANDE	18
6.6.1. TELECOMMANDE HB02X (VERROUILLAGE ET DEVERROUILLAGE)	18
6.7. FREINAGE	19
6.7.1. FREINAGE INDIVIDUEL	19
6.7.2. FREINAGE CENTRALISE	19
7. MONTAGE ET DEMONTAGE	20
7.1. MONTAGE DU LIT XXL XPRESS	20
7.2. MONTAGE DU LIT XXL XPRESS ET DU LIT XXL DIVISYS	24
7.3. DEMONTAGE	27
8. FONCTIONNEMENT DU PLAN DE COUCHAGE	29
8.1. RELEVÉ DOSSIER	29
8.1.1. RELEVÉ DOSSIER STANDARD	29

8.1.2. RELEVÉ DOSSIER A TRANSLATION	29
8.1.3. DEBRAYAGE D'URGENCE DU RELEVÉ DOSSIER (CARDIO PULMONARY RESUSCITATION)	30
8.2. RELEVÉ JAMBES	30
8.2.1. RELEVÉ JAMBES A CREMAILLÈRE (OPTION C/)	30
8.2.2. RELEVÉ JAMBES A PLIATURE (OPTION P/)	30
9. MISE EN PLACE DES ACCESSOIRES	30
9.1. PANNEAUX	30
9.2. BARRIÈRES MÉTAL	31
9.3. BARRIÈRES BOIS	32
9.4. BARRIÈRES ALUMINIUM TÉLESCOPIQUES	33
9.5. POTENCE ET TIGE PORTE SÉRUM	34
10. MAINTENANCE	35
10.1. IDENTIFICATION	35
10.2. INSTRUCTIONS DE DÉMONTAGE DES MOTEURS	35
10.3. ENTRETIEN	36
10.4. FICHE DE CONTRÔLE DES LITS MÉDICAUX	37
10.5. NETTOYAGE ET DÉSINFECTION	38
10.6. DURÉE DE VIE	39
10.7. GARANTIES	39
10.8. GUIDE DE DÉPANNAGE	40
11. MISE AU REBUT	41

Madame, Monsieur,

Vous avez acquis un lit médical WINNCARE muni de ses accessoires et nous vous remercions de votre confiance.

Nos dispositifs médicaux de classe I sont conçus et fabriqués selon l'annexe VIII du règlement (UE) 2017/745.

Ils sont testés en conformité avec la norme EN 60601-2-52 (2010) dans leurs configurations commerciales incluant des panneaux et des accessoires de notre fabrication, afin de vous assurer une sécurité et une performance maximales.

Par conséquent, le respect des conditions d'utilisation préconisées par WINNCARE et l'utilisation de panneaux et accessoires d'origine conditionnent le maintien des clauses de garantie du bien au contrat et vous assure une utilisation sécurisée du lit médical et de ses accessoires.

1. TRANSPORT ET STOCKAGE

Pendant le transport, le lit doit être en position basse, sanglé et protégé. La commande à fil et le câble d'alimentation électrique seront attachés sur le sommier.

Les panneaux tête et pieds sont protégés et sanglés sur le plan de couchage.

Le lit voyagera verticalisé lorsqu'il sera dans son conditionnement d'origine en respectant les indications portées sur l'emballage.



Il est formellement interdit de gerber les colis dont le poids dépasse 60kg/m² quelle que soit leur position.
Avant de transporter ou démonter le lit, veuillez solidariser le relève dossier et le relève jambes au cadre du sommier.

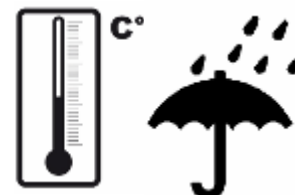
2. CONDITIONS D'ENVIRONNEMENT

Les lits, y compris les panneaux et les accessoires, doivent être transportés et stockés à une température ambiante comprise entre -10°C et +50°C.

Les lits, y compris les panneaux et les accessoires, doivent être utilisés à une température ambiante comprise entre +10°C et + 38°C.

Humidité relative comprise entre 30% et 75 %.

Pression atmosphérique comprise entre 700hPa et 1060hPa



Respecter les conditions d'environnement spécifiées

3. RECOMMANDATIONS GENERALES

Avant toute utilisation, il est indispensable de prendre connaissance de cette notice dans les moindres détails. Celle-ci contient des conseils en matière d'utilisation et d'entretien pour vous garantir une meilleure sécurité. La dernière version mise à jour de cette notice est disponible sur notre site internet www.winnicare.fr.

Les photos, images, schémas proposés dans cette notice peuvent ne pas correspondre à votre produit selon les versions ou options dont vous disposez.

3.1. Prérequis avant utilisation et instructions d'utilisation

3.1.1. Formation et qualification de l'utilisateur du dispositif

La formation des utilisateurs doit être réalisée par des personnes formées et validées par les opérateurs économiques concernés, notamment en termes de sécurité et de signalement des non-conformités.



L'utilisateur ou le personnel doit être formé et informé des risques liés à l'utilisation du lit. Il doit en interdire celle-ci par des enfants et faire preuve de vigilance lors de l'utilisation par des personnes confuses ou désorientées.

3.1.2. Indications

Patient en perte d'autonomie motrice de manière transitoire ou définitive du fait de leur(s) maladie(s) ou de leur handicap.

3.1.3. Contre-indications

A fixer par le médecin prescripteur en fonction de l'état du patient et de la prise en charge médicale et de la typologie des accessoires y afférent. Niveau de poids du patient supérieur à celui fixé par la charge de fonctionnement en sécurité.

3.2. Bénéfice clinique, performances du dispositif, mécanisme d'action suivant fonctions, options ou accessoires

3.2.1. Caractéristiques en matière de performance du dispositif

Hauteur variable (ergonomie des soins, aide aux transferts), lit bas (réduire la gravité des chutes du lit), proclive, déclive, releveur de buste, releveur de jambe, à plat, position fauteuil (préserver ou améliorer l'état physiologique et/ou psychologique, aider à la réalisation de soins), relève buste 30° et/ou positions Fowler ou semi-Fowler (aide à la prévention des escarres), proclive 5° (aide au rehaussement), barrières (protection du patient et/ou des aidants), butée latérale (stabilité du matelas), panneaux de lit amovibles (prévention des chutes du lit, aide fixe à la marche, aide aux soins tête et pieds).

3.2.2. Bénéfices cliniques escomptés

Préservation de l'état de santé du patient, de sa mobilité et de son activité et de ses transferts. Réduire les retentissements du syndrome d'immobilisation. Protection de la santé et la sécurité des utilisateurs ou d'autres personnes.

3.2.3. Informations aux professionnels de santé

Identifier les combinaisons de risques et bénéfices possibles, pour chaque utilisation prévue. Evaluer la capacité et la compréhension du patient à utiliser la commande suspendue et la connaissance des aidants sur les fonctionnalités du lit médical et ses accessoires.

Tout incident grave survenu en lien avec le dispositif doit faire l'objet d'une notification au fabricant et à l'autorité compétente de l'Etat membre dans lequel l'utilisateur et/ou le patient est établi. Informer l'autorité compétente si vous considérez ou avez des raisons de croire que le dispositif présente un risque grave ou est un dispositif falsifié.

3.3. Précautions d'emploi

Le lit est conforme à la Compatibilité Electro Magnétique toutefois certains appareils peuvent altérer son fonctionnement, dans ce cas il faut les éloigner ou stopper leur utilisation.

Le lit est un dispositif médical, à ce titre nous vous informons qu'il ne doit en aucun cas être modifié. Vous devez assurer sa traçabilité y compris celle des panneaux et de ses accessoires.

Si vous assemblez des dispositifs médicaux non prévus par le fabricant du lit, vous devez obligatoirement vérifier la conformité de l'ensemble constitué et procéder à la Déclaration de conformité UE du nouveau dispositif médical.

La réparation des parties électriques (vérins, boîtier d'alimentation, commande à fil etc.) sera assurée exclusivement par le fabricant Linak.

Le lit est un appareil non adapté à une utilisation en présence d'un mélange anesthésique inflammable avec de l'air ou avec oxygène ou protoxyde d'azote.

Les charges admises (voir caractéristiques du lit) doivent être réparties uniformément sur la surface du sommier.

En charge, ne pas actionner simultanément tous les moteurs (autorisation pour un seul moteur à la fois, sauf l'élévation par 2 moteurs ou fonction simultanée).

Après chaque utilisation du lit et pendant les soins apportés au patient, il est indispensable de freiner le lit.
Après chaque utilisation du lit et pendant le repos du patient, il est recommandé de le mettre en position basse afin de réduire la hauteur de la chute éventuelle d'une personne confuse ou agitée. Ne pas oublier de verrouiller la ou les fonctions (si option disponible).

Lors de tout changement de hauteur ou d'angle des parties du lit, s'assurer qu'aucun objet ou qu'aucune partie du corps du patient ou du personnel soignant ne se trouve entre le lit, panneaux, accessoires et le sol ou entre les panneaux et la base ou entre les croisillons

Ne pas s'asseoir sur le côté du relève dossier ou du relève jambes si ce dernier n'est pas à plat.
Dans le cas d'une position semi assise prolongée à plus de 50° d'inclinaison de buste, nous recommandons de faire varier la position de la personne alitée toutes les 2 heures.

Pendant le déplacement du lit, le câble ne doit pas être en contact avec le sol et avec les roues.
Lors de toute manipulation, veiller à ne pas pincer les cordons électriques des moteurs et de la télécommande et ne pas faire de nœuds.

Dans le cas où l'utilisation d'un adaptateur, d'une rallonge ou d'une prise multiple s'avère indispensable, il est nécessaire de s'assurer que ses caractéristiques sont adaptées à celle du dispositif.
Le raccordement de la prise du boîtier d'alimentation doit s'effectuer sur un réseau électrique conforme aux normes en vigueur et correspondre à la tension indiquée sur le dispositif.
La fiche d'alimentation secteur doit être débranchée avant tout déplacement du lit.
Ne pas tirer sur les câbles secteur pour débrancher la fiche de prise de courant.

La commande à fil doit être accrochée au panneau tête lorsqu'elle n'est pas utilisée.
Dans le cas de l'utilisation de télécommande(s) infrarouge, WINNCARE autorise la mise en place d'un seul lit dans une même pièce (ou dans un environnement proche) ou d'un second lit uniquement si les options infrarouge des 2 lits concernés sont différentes (I et I1).

L'état des câbles doit être vérifié régulièrement. Si la moindre altération est constatée ou qu'une intervention technique est nécessaire, la personne chargée de l'entretien du lit doit être contactée afin d'effectuer les réparations. Pour une assistance, si nécessaire, dans le montage, l'utilisation ou la maintenance ou pour signaler un fonctionnement ou des événements imprévus, appeler votre fournisseur ou Winnicare.

Pour une plus grande sécurité, il est possible d'adapter des barrières latérales (voir accessoires).
Les barrières ne doivent pas être utilisées pour manipuler ou déplacer le lit médical.
Pour favoriser l'autonomie de la personne, il est possible d'adapter un Système d'Aide à la Mobilité (S.A.M.™).

Les consignes de nettoyage préconisées doivent être respectées.

N'utiliser que des pièces et des accessoires d'origine distribués par WINNCARE permettant de garantir la sécurité et de maintenir la conformité du produit. Il est interdit de modifier le lit.

Une utilisation anormale du lit peut entraîner des risques de détérioration ou des accidents pour les utilisateurs, et de ce fait la garantie se trouverait annulée. On entend par utilisation anormale le non-respect des précautions d'emploi, d'indications de maintenance ou d'autres utilisations sans lien avec la fonction normale du lit telles que : utilisation du lit par plusieurs personnes en même temps (sauf lit DUO DIVISYS), utilisation en extérieur, déplacement du lit sur pente supérieure à 10° etc.


Disposer le lit dans la pièce, en considérant un périmètre d'utilisation pour les différentes fonctions (hauteur variable, proclive...) notamment si celui-ci est équipé de potence ou de barrières. En cas de mise en place d'une potence, s'assurer d'une hauteur de plafond suffisante.

Freiner les roues.

La prise d'alimentation doit rester accessible pour permettre la déconnexion rapide du lit.

Brancher le câble d'alimentation en s'assurant que le réseau électrique soit conforme aux normes en vigueur et que celui-ci soit en correspondance avec la tension du boîtier d'alimentation.

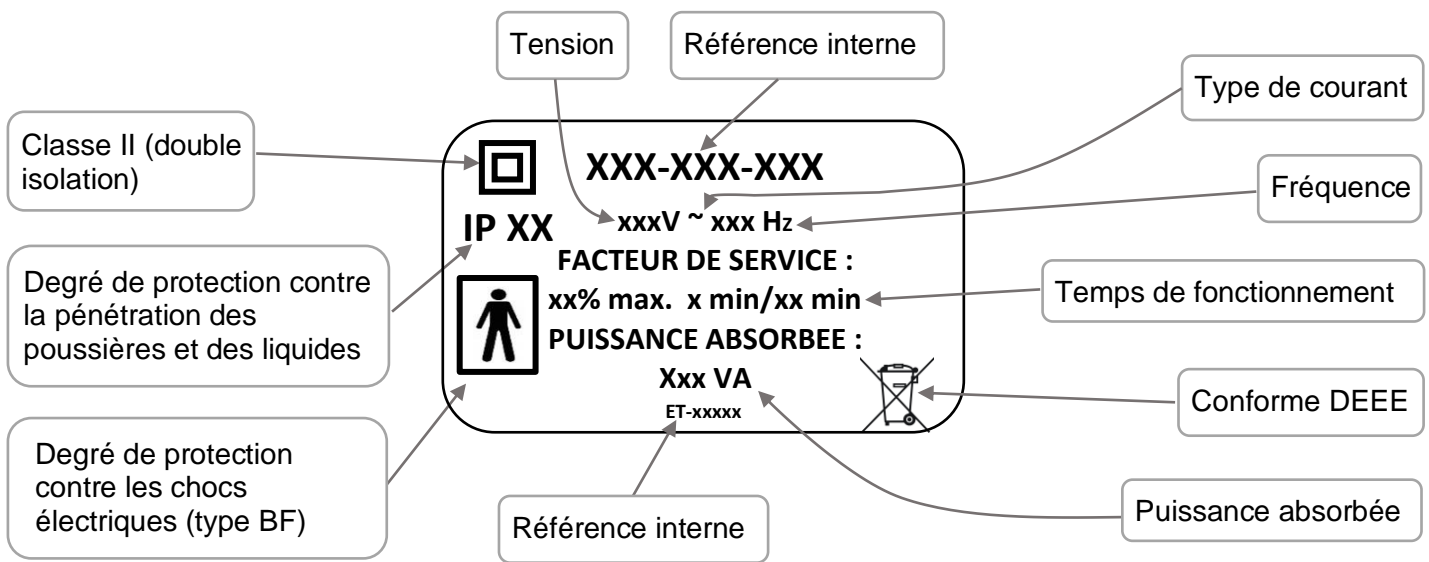
S'assurer également que le câble d'alimentation, le câble de la télécommande ainsi que les câbles d'éventuels autres appareils sont positionnés correctement afin d'éviter les risques de coincements entre les parties mobiles du lit.



- Le bon fonctionnement du dispositif doit être vérifié après que celui-ci ait été installé conformément à la liste des contrôles jointe dans ce document. (Test de l'ensemble de ses fonctionnalités).
- Le patient est un opérateur prévu du lit. Les utilisateurs doivent être formés à l'utilisation du dispositif.
- Le patient et son entourage doivent être informés des consignes de sécurité à respecter.

3.4. Caractéristiques électriques

3.4.1. Données électriques



3.4.2. Compatibilité électromagnétique



Le lit est un appareil électromédical nécessitant des précautions spéciales vis-à-vis de la compatibilité électromagnétique. Le dispositif doit être installé et mis en service selon les informations CEM fournies dans ce manuel.



L'utilisation d'accessoires, de transducteurs et de câbles autres que ceux spécifiés ou fournis par le fabricant peut provoquer une augmentation des émissions électromagnétiques ou une diminution de l'immunité du dispositif et occasionner un fonctionnement inapproprié.

Le lit n'a pas d'automouvement lorsqu'il est soumis aux perturbations électromagnétiques dans la limite des valeurs indiquées ci-après.

Guide et déclaration du fabricant - émissions électromagnétiques		
Le lit médicalisé (cf. références en sommaire) est prévu pour être utilisé dans l'environnement électromagnétique spécifié ci-dessous. L'utilisateur devra s'assurer qu'il est utilisé dans cet environnement		
Essai d'émissions	Conformité	ENVIRONNEMENT ELECTROMAGNETIQUE - GUIDE
Emissions RF CISPR 11	Groupe 1	Le lit médicalisé (cf. références en sommaire) utilise l'énergie radioélectrique uniquement pour ses fonctions internes. De ce fait, ses émissions RF sont très faibles et ne sont pas susceptibles de provoquer des interférences avec des équipements électroniques proches.
Emissions RF CISPR 11	Classe B	Le lit médicalisé (cf. références en sommaire) peut être utilisé dans tous les locaux domestiques, y compris ceux raccordés directement au réseau public de distribution d'énergie à basse tension utilisé pour alimenter les bâtiments à usage domestique. []
Emissions harmoniques EN 61000-3-2	Classe A	
Fluctuations de tension / Flicker EN 61000-3-3	Conforme	
Emissions RF CISPR 14-1	Non applicable	Le lit médicalisé (cf. références en sommaire) n'est pas prévu pour être connecté à un autre équipement.
Guide et déclaration du fabricant - immunité électromagnétique		
Le lit médicalisé (cf. références en sommaire) est prévu pour être utilisé dans l'environnement électromagnétique spécifié ci-dessous. L'utilisateur devra s'assurer qu'il est utilisé dans cet environnement		
ESSAI D'IMMUNITE	CEI 60601 Niveau de sévérité	NIVEAU DE CONFORMITE
Décharges électrostatiques EN 61000-4-2	± 8 kV au contact ± 15 kV dans l'air	± 8 kV au contact ± 15 kV dans l'air
RF rayonné EN 61000-4-3	3 V/m 80Mhz – 2,7Ghz 80% AM à 1kHz	3 V/m 80Mhz – 2,7Ghz 80% AM à 1kHz
Champs à proximité des équipements de communication RF EN 610004-3	Voir tableau ci-dessous	Voir tableau ci-dessous
Transitoires rapides en salves EN 61000-4-4	± 2 kV pour les lignes d'alimentation ±1 kV pour les lignes d'entrée/sortie Fréquence de répétition à 100 kHz	± 2 kV pour les lignes d'alimentation ±1 kV pour les lignes d'entrée/sortie Fréquence de répétition à 100 kHz
Chocs de tension EN 61000-4-5	Mode différentiel ± 1 kV Mode commun ± 2 kV	Mode différentiel ± 1 kV Mode commun ± 2 kV
RF conduit EN 61000-4-6	3V 0,15 – 80 MHz 6V dans la bande ISM entre 0.15 et 80 MHz	3V 0,15 – 80 MHz 6V dans la bande ISM entre 0.15 et 80 MHz
Champs magnétiques IEC 61000-4-8	30A/m 50 Hz ou 60 Hz	30A/m 50 Hz ou 60 Hz
Creux de tension EN 61000-4-11	0% U _T ; 0,5 cycle à 0°, 45°, 90°, 135°, 180°, 225°, 270° et 315° 0% U _T ; 1 cycle 70% U _T ; 25/30 cycles à 0°	0% U _T ; 0,5 cycle à 0°, 45°, 90°, 135°, 180°, 225°, 270° et 315° 0% U _T ; 1 cycle 70% U _T ; 25/30 cycles à 0°
Interruptions de tension EN 61000-4-11	0% U _T ; 250/300 cycles	0% U _T ; 250/300 cycles
<i>Note : U_T est la valeur nominale de la tension d'alimentation appliquée pendant l'essai.</i>		

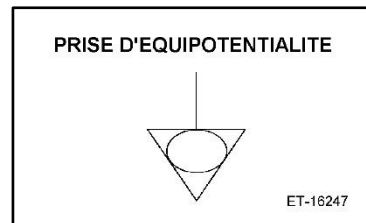
Spécification du test d'immunité aux équipements de communication RF		
Fréquence de test (MHz)	Modulation	Niveau de test d'immunité (V/m)
385	Modulation d'impulsion : 18 Hz	27
750	Ecart FM + 5 Hz : sinus 1 kHz	28
710 – 745 – 780	Modulation d'impulsion : 217 Hz	9
810 – 870 – 930	Modulation d'impulsion : 18 Hz	28
1720 – 1845 – 1970	Modulation d'impulsion : 217 Hz	28
2450	Modulation d'impulsion : 217 Hz	28
5240 – 5500 - 5785	Modulation d'impulsion : 217 Hz	9

3.4.3. Equipotentialité




Vous disposez sous le sommier côté tête d'une prise d'équipotentialité signalée par l'étiquette vous permettant de raccorder vos éventuels appareils électro-médicaux.
Les câbles de ces appareils devront impérativement dégager vers la partie tête et non sur les côtés.



Equipotentialité

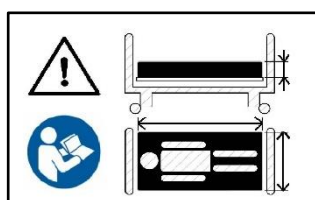


4. PANNEAUX DE LITS EN LARGEUR 120/140/160cm COMPATIBLES

Article	Largeur 120	 KG	Largeur 140	 KG	Largeur 160	 KG
MEDIDOM II (2)	P319-00	25	P320-00	28	P321-00	32
WINNEA	P322-00	25	-	-	-	-
MEDIDOM II ELEGANT (2)	-	-	P324-00	30	P325-00	33
Louis Philippe (1)(2)	P416-00	21	P417-00	27	P418-00	29
Auzence II	P612-00	22	P613-00	25	P614-00	28
Abélia II	P617-00	19	P618-00	22	P619-00	25
CARMEN II avec barrières bois (2)	P621-00	38	P622-00	43	P623-00	49
CARMEN II	P626-00	34	P627-00	38	P628-00	43
ABELIA II Barrières alu (1)	P640-00	25	P643-00	29	-	-
STYLVIA Barrières alu (1)	P641-00	40	P644-00	45	-	-
NOVIDA Barrières alu (1)	P642-00	40	P645-00	45	-	-

- (1) Panneau de lit incompatible avec le lit XPRESS en position de transport
 (2) Option long pan incompatible avec le lit XPRESS en position de transport

➤ Matelas



Respecter les dimensions de matelas prescrites. Voir notice d'utilisation

Largeur en cm du sommier	Caractéristiques des matelas compatibles
120	Largeur 116 cm minimum avec une mousse haute résilience de 34Kg/m³ minimum
140	Largeur 136 cm minimum avec une mousse haute résilience de 34Kg/m³ minimum
140 DUO	Largeur 68 cm minimum avec une mousse haute résilience de 27Kg/m³ minimum
160 DUO	Largeur 78 cm minimum avec une mousse haute résilience de 27Kg/m³ minimum
160 DUO option V	1x largeur 68 cm minimum + 1x largeur 88 cm minimum , avec une mousse haute résilience de 27Kg/m³ minimum



Des matelas incompatibles peuvent créer des DANGERS



La différence entre le haut de la barrière et la surface d'un matelas non thérapeutique et non comprimé doit être d'au moins 220 mm. Il conviendra de tendre vers cette spécification dans le cas de l'usage d'un matelas thérapeutique.


5. ACCESSOIRES COMPATIBLES



Seuls les accessoires et les panneaux distribués par **WINNCARE** vous garantissent une compatibilité avec nos produits.



Des accessoires et des panneaux incompatibles peuvent créer des DANGERS

Ref.	Désignation (x1 : Incompatible avec la rallonge de sommier)			AERYS 120	DIVISYS 120	DIVISYS 140	XPRESS 120	XPRESS 140	DUO 140	DUO 160
		Art.*	max (CFS)**							
A1700xx	Tige porte sérum, 2 crochets	0.6	8	x	x	x	x	x	x	x
A8400xx	Tige porte sérum télesc. 2 crochets	1.7	8	x	x	x	x	x	x	x
A193-00	Support bassin mural	0.3	NA	x	x	x	x	x	x	x
A230-00	Support flexible de télécommande	1.1	NA	x	x	x	x	x	x	x
A260-00	Support urinal époxy	0.2	NA		x	x	x	x	x	x
A551-00	Butée murale Excelys	1.1	NA		x	x				
A553/555-00	Jupe lit de 120/140 et L.P.	16.4	NA		x	x				
A554/556-00	Jupe lit de 160 et L.P.	17.6	NA						x	x
A575-00	Poignée d'appui	1.3	NA	x	x	x	x	x	x	x
A579/580/581-00		10.5	NA	x1	x1	x1	x1	x1	x1	x1
A676-00	Barrières bois (1)									
A613-00	S.A.M. BLOCK	1.7	NA	x	x	x	x	x	x	x
A616/617-00	S.A.M. ACTIV	7.4	NA	x	x	x	x	x	x	x
A622-00	Potence d'angle	4.6	75	x	x	x	x	x	x	x
A623-00	Potence d'angle chromée	4.7	75	x	x	x	x	x	x	x
A631-00	Rallonge de sommier larg. 140cm	9.4	NA			x		x	x	
A632-00	Rallonge de sommier larg. 160cm	10.3	NA							x
A637/638-00	Barrière EPOXY	11.6	NA	x	x	x	x	x	x	x
A639/640-00	Barrière chromée	11.8	NA	x	x	x	x	x	x	x
A645/646-00	S.A.M. EVOLUTION	20.6	NA	x	x	x	x	x	x	x
A647/648-00	S.A.M. ERGONOM PLUS	23.6	NA	x	x	x	x	x	x	x
A649/650-00	S.A.M. ERGONOM	13.6	NA	x	x	x	x	x	x	x
A651/652-00	S.A.M. ERGONOM LIGHT	11.4	NA	x	x	x	x	x	x	x
A653-00	Kit de transport Aérys 120	9.3	NA	x						
A660-00	Rallonge de sommier larg. 120cm	7.8	NA	x	x		x			
A663-00	BUTEE MURALE AERYS 120	1.2	NA	x						
A665/666-00	Demies-barrières alu	31.6	NA	x	x	x	x	x	x	x
A673-00	Longs pans universels	4.6	NA	x1	x1	x1	x1	x1	x1	x1
S0200	Tige porte sérum inox sur pied	2.5	8	x	x	x	x	x	x	x
Y0300	Potence sur pied U, hauteur fixe	23.3	75	x	x	x	x	x	x	x

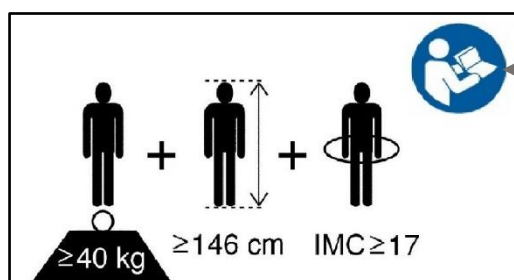
*Article

** Charge de Fonctionnement de Sécurité

6. UTILISATION

6.1. Destination du dispositif

- Le dispositif est destiné à la compensation du handicap, à la prévention.
- Les lits XXL X'Press & Divisys, selon leur configuration, sont destinés au domicile MAD (environnement d'application 4).
- Les lits XXL X'Press & Divisys sont prévus pour des personnes dont la taille est supérieure ou égale à 146 cm, avec un poids supérieur ou égal à 40 kg et un indice de masse corporelle (IMC) supérieur ou égal à 17.



Attention voir notice d'utilisation

Calcul de l'IMC :

$$\text{IMC} = m / h^2$$

m : masse en kg
h : taille en m

6.2. Précaution d'emploi spécifiques

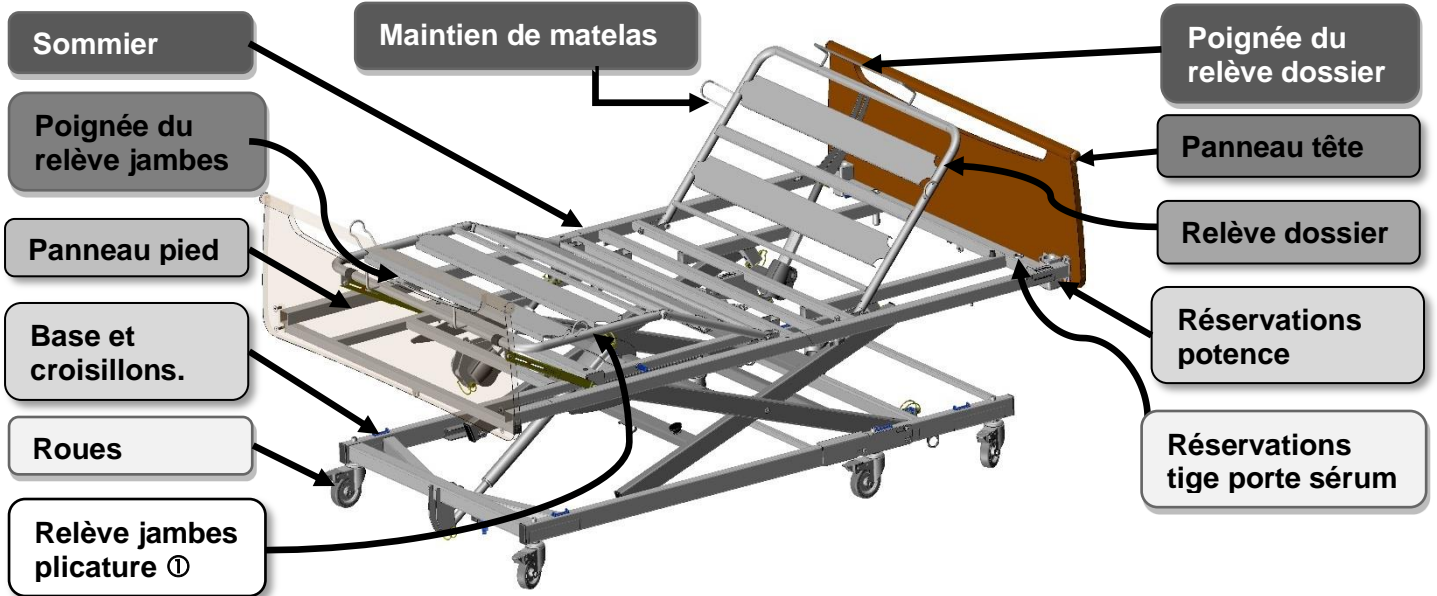
Le lit ne doit pas être utilisé pour le brancardage
Le déplacement du lit en charge nécessite 2 personnes.

La béquille et le kit de transport peuvent être retirés seulement si le lit est posé au sol sur ses roues.
Il est impératif de remonter la béquille sur le kit de transport pour transporter le lit.

6.2.1. Risques résiduels et effets secondaires indésirables

DANGER	CONSEQUENCE	PRESCRIPTION UTILISATEUR
Piégeage	Mains pincées	Manipuler le relève jambes ou le relève dossier par les poignées ou aux endroits spécifiés
Piégeage	Ecrasement corps ou objet	Vérifier avant de descendre le lit en position basse que la zone entre le lit et le sol soit libre
Piégeage	Ecrasement corps ou objet	Vérifier avant d'actionner la pédale de frein centralisé que la zone entre la pédale et le sol soit libre
EFFETS SECONDAIRES INDESIRABLES		
Chute de la personne. Syndrome d'immobilisation. Aggravation de fracture(s) non stabilisée(s) et / ou douleur procédurale à l'activation des parties articulées du sommier.		

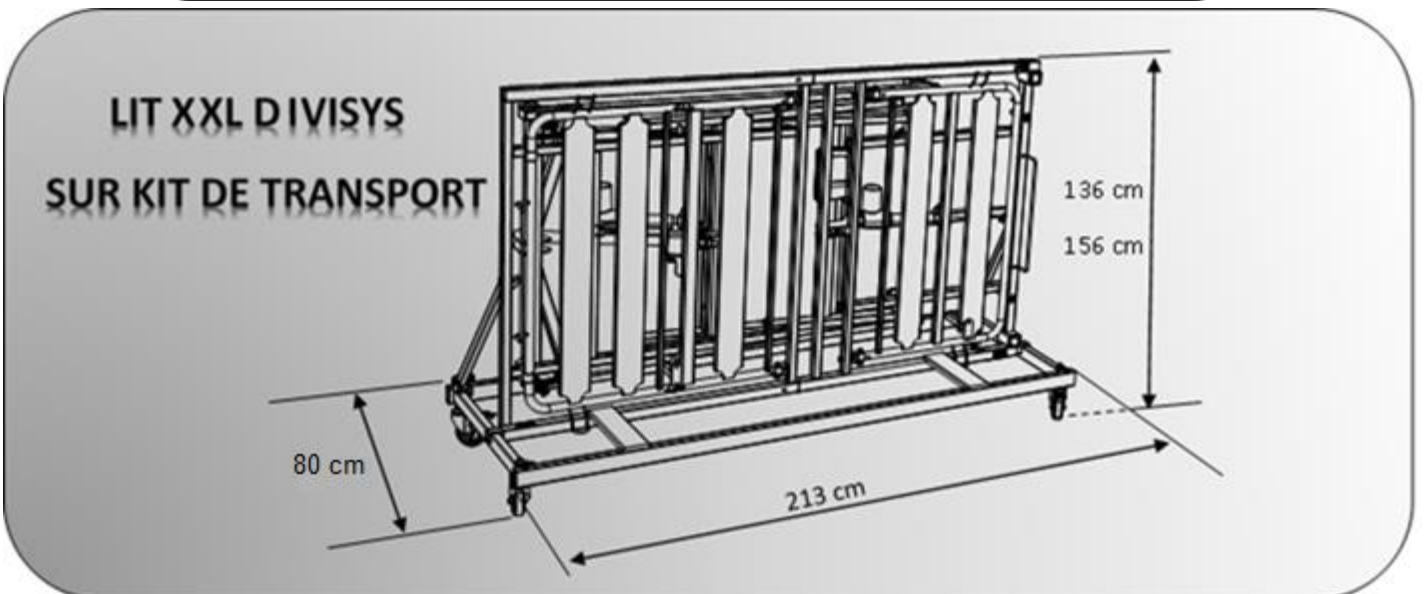
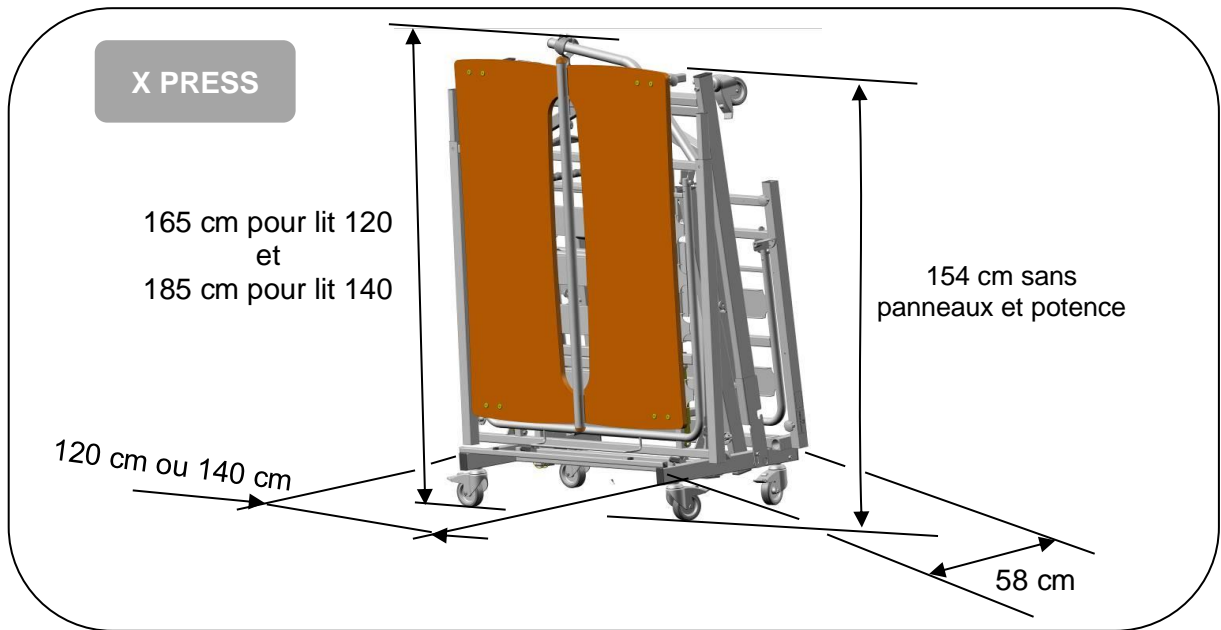
6.3. Description générale

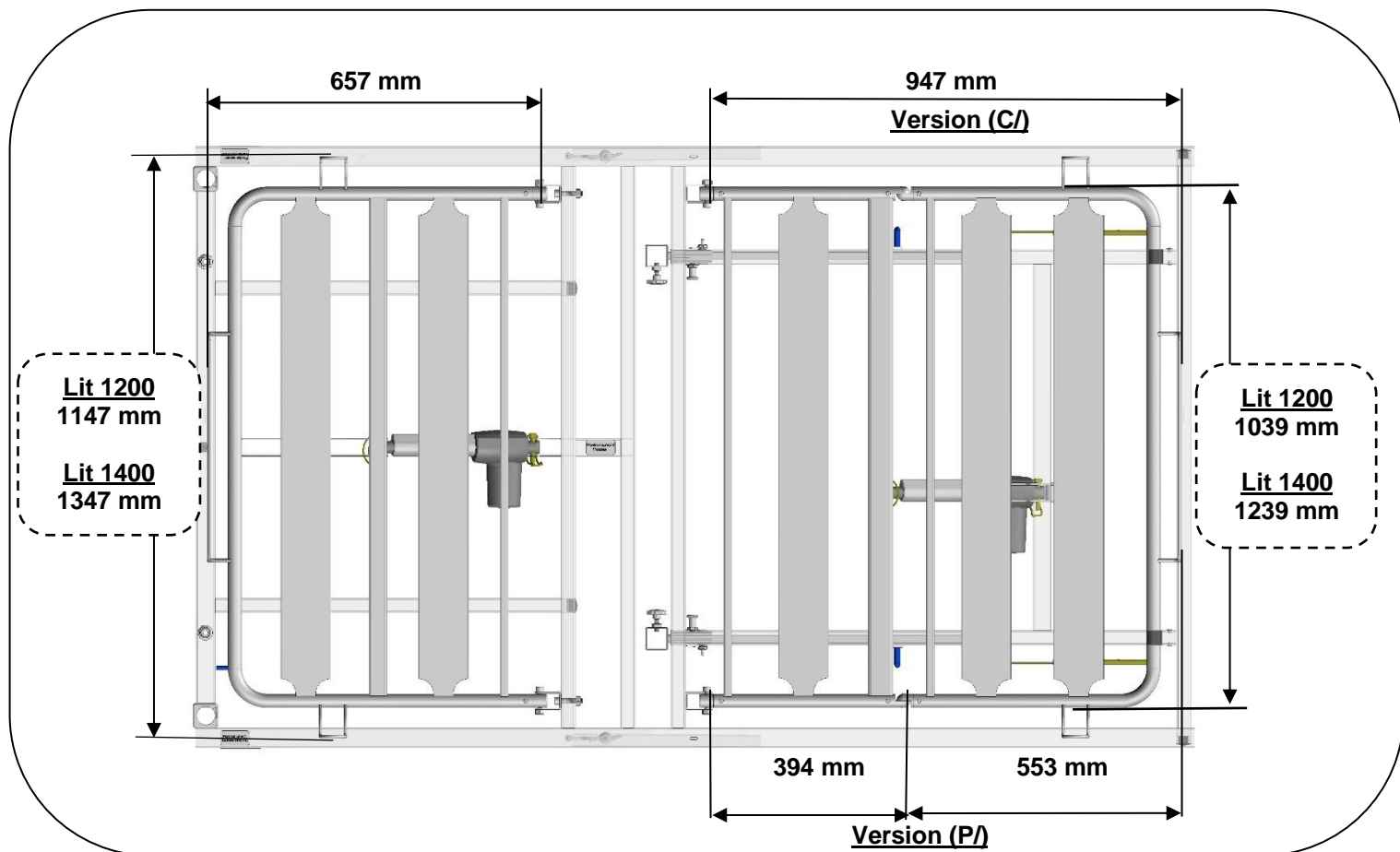
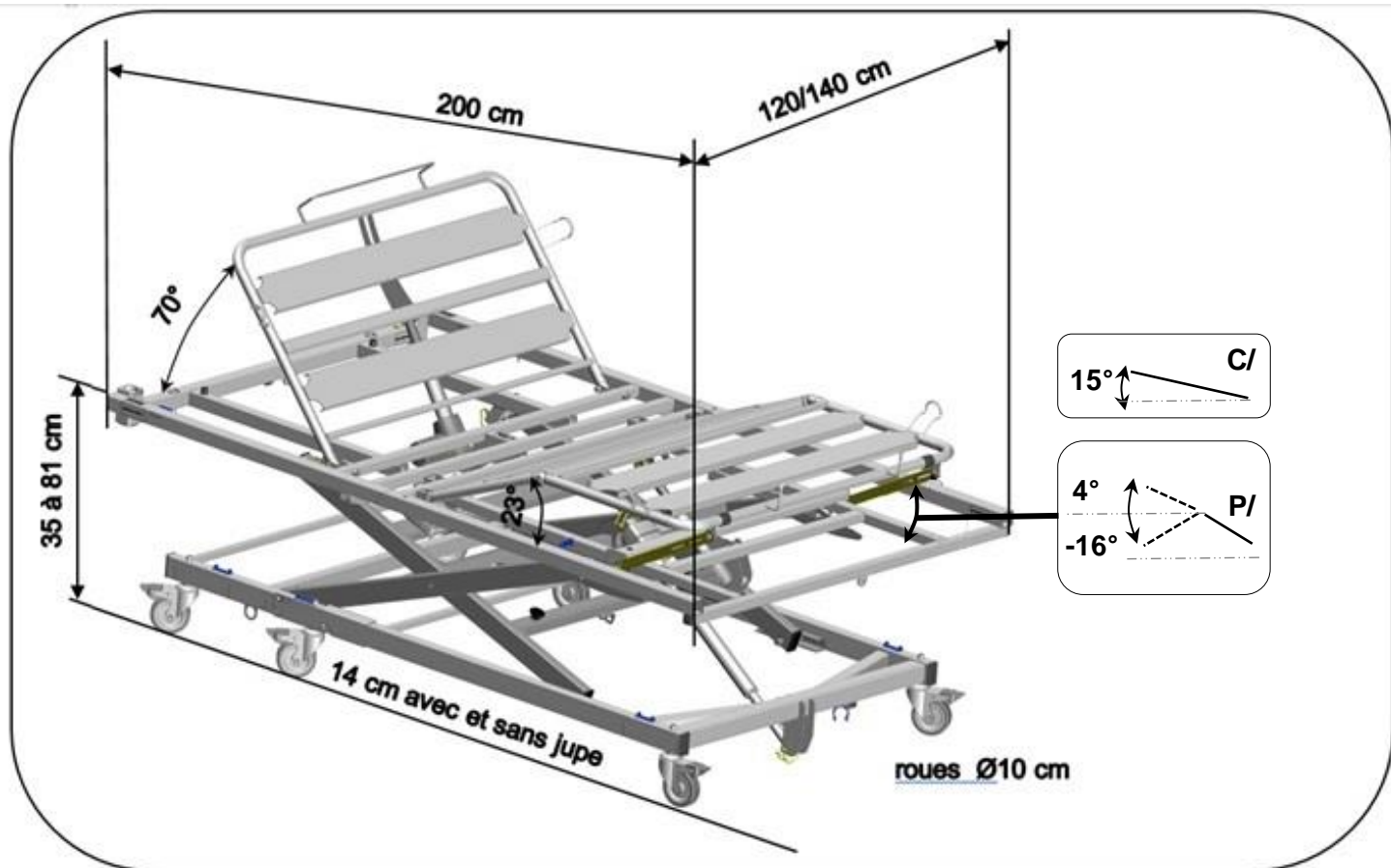


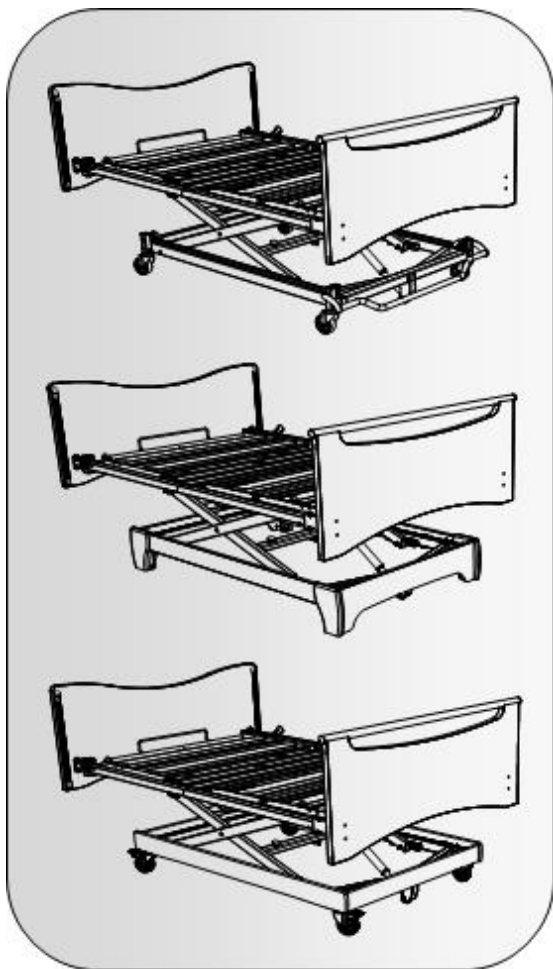
① Relève jambes à crémaillères ou à plicature électrique selon les versions.

6.4. Caractéristiques techniques

6.4.1. Dimensions







LIT DIVISYS AVEC L'OPTION DU FREINAGE CENTRALISE

LIT DIVISYS AVEC L'OPTION JUPE SUR PIED

LIT DIVISYS AVEC L'ACCESSOIRE JUPE SUR ROUES

6.4.2. Poids

Charge normale d'utilisation : 315 kg (Patient 270 kg, Matelas 30kg. Accessoires 15kg)

	Base/croisillons	Sommier tête	Sommier pied	TOTAL
<i>Lit 120 XPRESS (C/)</i>	55 kg	25 kg	29 kg	109 kg
<i>Version relève jambes crémaillère</i>				
<i>Lit 120 XPRESS (P/)</i>	55 kg	25 kg	35 kg	115 kg
<i>Version relève jambes plicature</i>				
<i>Lit 140 XPRESS (C/)</i>	55 kg	28 kg	31 kg	114 kg
<i>Version relève jambes crémaillère</i>				
<i>Lit 140 XPRESS (P/)</i>	55 kg	28 kg	39 kg	122 kg
<i>Version relève jambes plicature</i>				
<i>Lit 120 DIVISYS (C/)</i>	47kg	25 kg	28 kg	100 kg
<i>Version relève jambes crémaillère</i>				
<i>Lit 120 DIVISYS (P/)</i>	47 kg	25 kg	34 kg	106 kg
<i>Version relève jambes plicature</i>				
<i>Lit 140 DIVISYS (C/)</i>	47 kg	28 kg	30 kg	105 kg
<i>Version relève jambes crémaillère</i>				
<i>Lit 140 DIVISYS (P/)</i>	47 kg	28 kg	38 kg	113 kg
<i>Version relève jambes plicature</i>				

6.4.3. Niveau sonore

La mesure de la puissance acoustique maximale audible conformément à ISO 3746 est de 49 dB(A).

6.4.4. Composants électriques

DESIGNATION	TYPE	INDICE DE PROTECTION	V/Hz
Puissance absorbée		200VA	
Boîtier d'alimentation	CA40	IP66	100-240 VAC 50-60 Hz
Boîtier d'alimentation	CB6	IP66	230 VAC 50 Hz
Vérin LINAK	LA27	IP66	24 VDC
Vérin LINAK	LA40	IP66	24 VDC
Commande à fil	HB7x	IP66	24 VDC
Commande à fil verrouillable et rétro éclairée	HB02	IP66	24 VDC
Commande à fil verrouillable	HL7x	IP54	24 VDC
Commande Infra rouge	HB23	IP21*	3 VDC



* IP21 = A tenir au sec



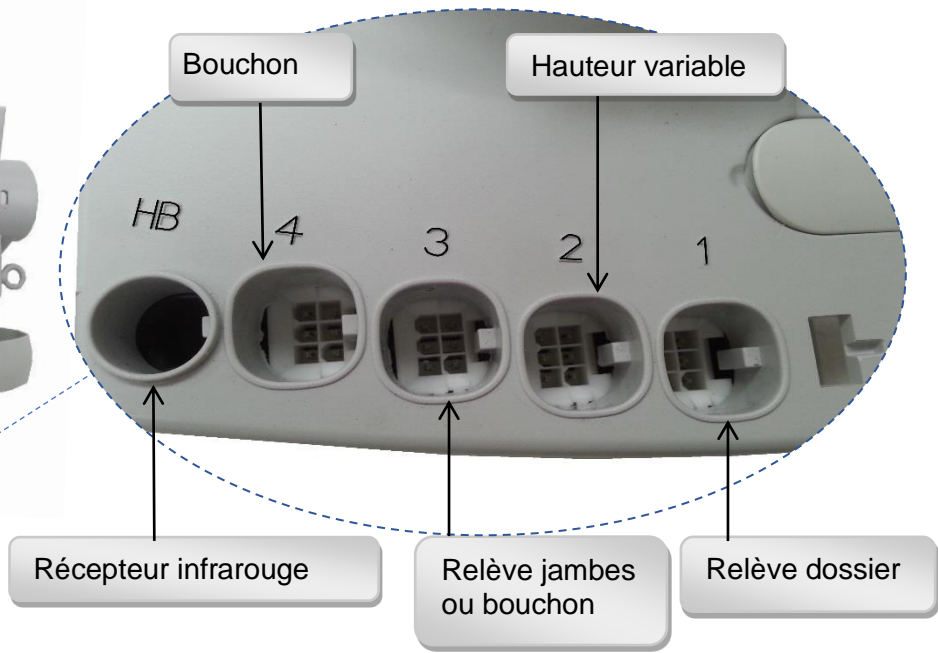
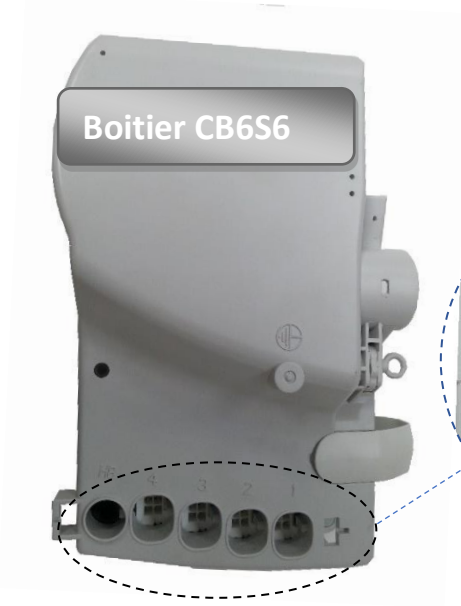
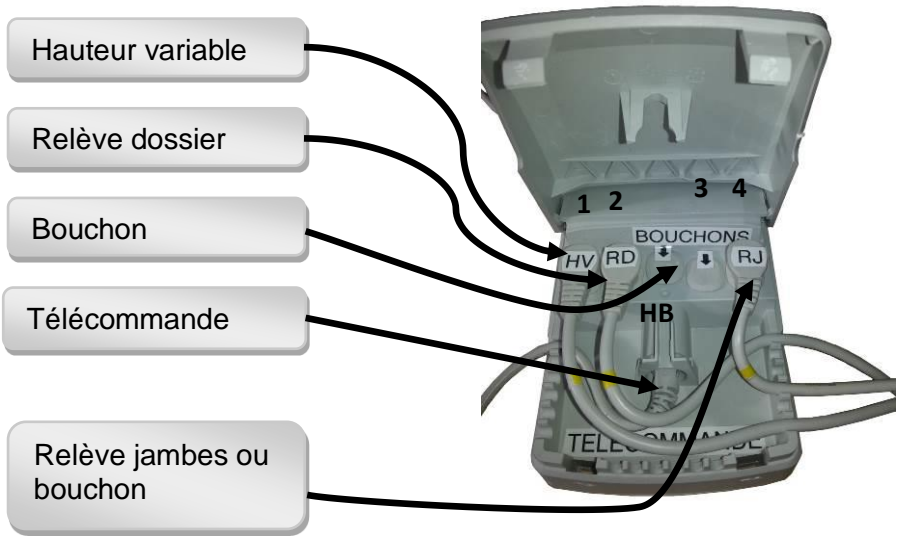
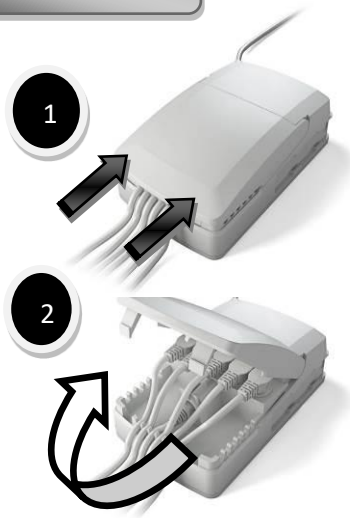
Temps de fonctionnement maximum : lire les préconisations présentes sur l'étiquette électrique apposée sur le lit.

6.4.5. Indice de protection contre la pénétration des poussières et des liquides

Indice	1er chiffre (dizaine) Protection contre les solides	2e chiffre (unité) Protection contre l'intrusion d'eau
0	Aucune protection.	Aucune protection.
1	Protégé contre les corps solides supérieurs à 50mm.	Protégé contre les chutes verticales de gouttes d'eau.
2	Protégé contre les corps solides supérieurs à 12,5mm.	Protégé contre les chutes de gouttes d'eau jusqu'à 15° de la verticale.
3	Protégé contre les corps solides supérieurs à 2,5mm.	Protégé contre l'eau en pluie jusqu'à 60° de la verticale.
4	Protégé contre les corps solides supérieurs à 1mm.	Protégé contre les projections d'eau de toutes directions.
5	Protégé contre les poussières et autres résidus microscopiques.	Protégé contre les jets d'eau de toutes directions à la lance (buse de 6,3 mm, distance 2,5 m à 3 m, débit 12,5 l/min ±5 %).
6	Totalement protégé contre les poussières.	Protégé contre les forts jets d'eau de toutes directions à la lance (buse de 12,5 mm, distance 2,5 m à 3 m, débit 100 l/min ±5 %).

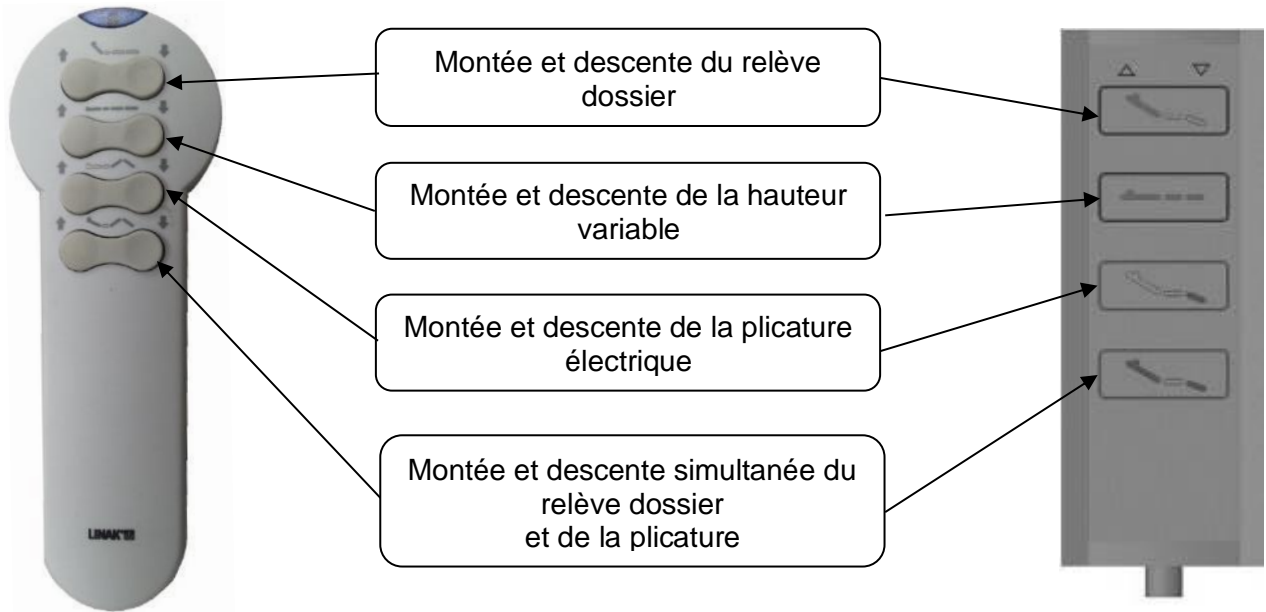
6.5. Connexions électriques

Boitier CA 40

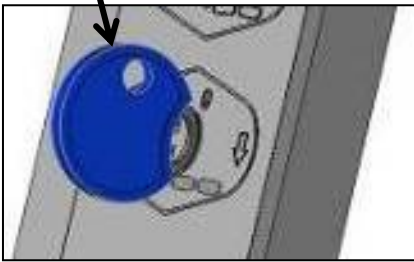


6.6. Télécommande

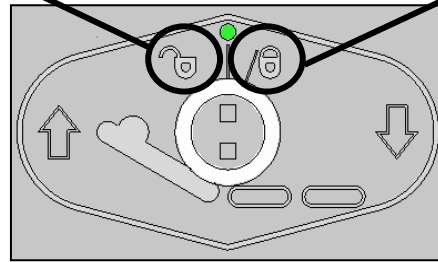
Faire un cycle d'essais à vide pour se familiariser avec les fonctions du lit.



CLE POUR VERROUILLER UNE FONCTION



CLE EN POSITION VERTICALE : LA FONCTION EST DEVERROUILLEE



TOURNER LA CLE LEGEREMENT DANS LE SENS DES AIGUILLES D'UNE MONTRE POUR VERROUILLER LA FONCTION

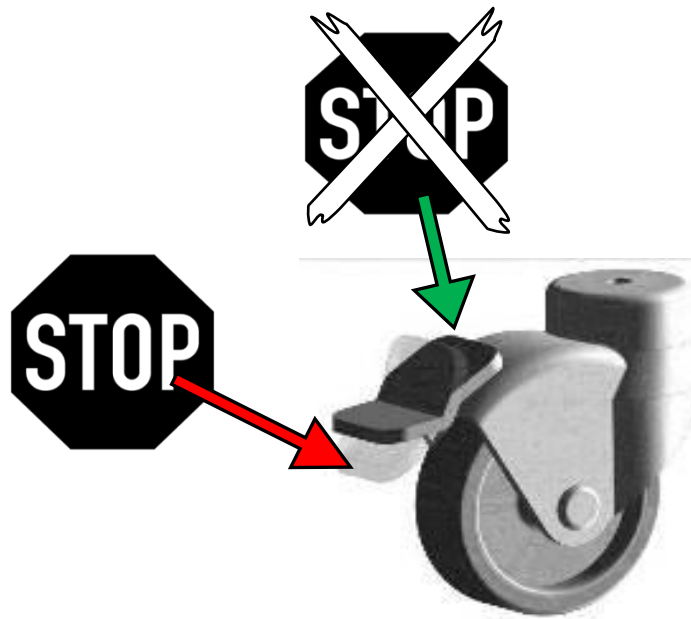
6.6.1. Télécommande HB02x (verrouillage et déverrouillage)



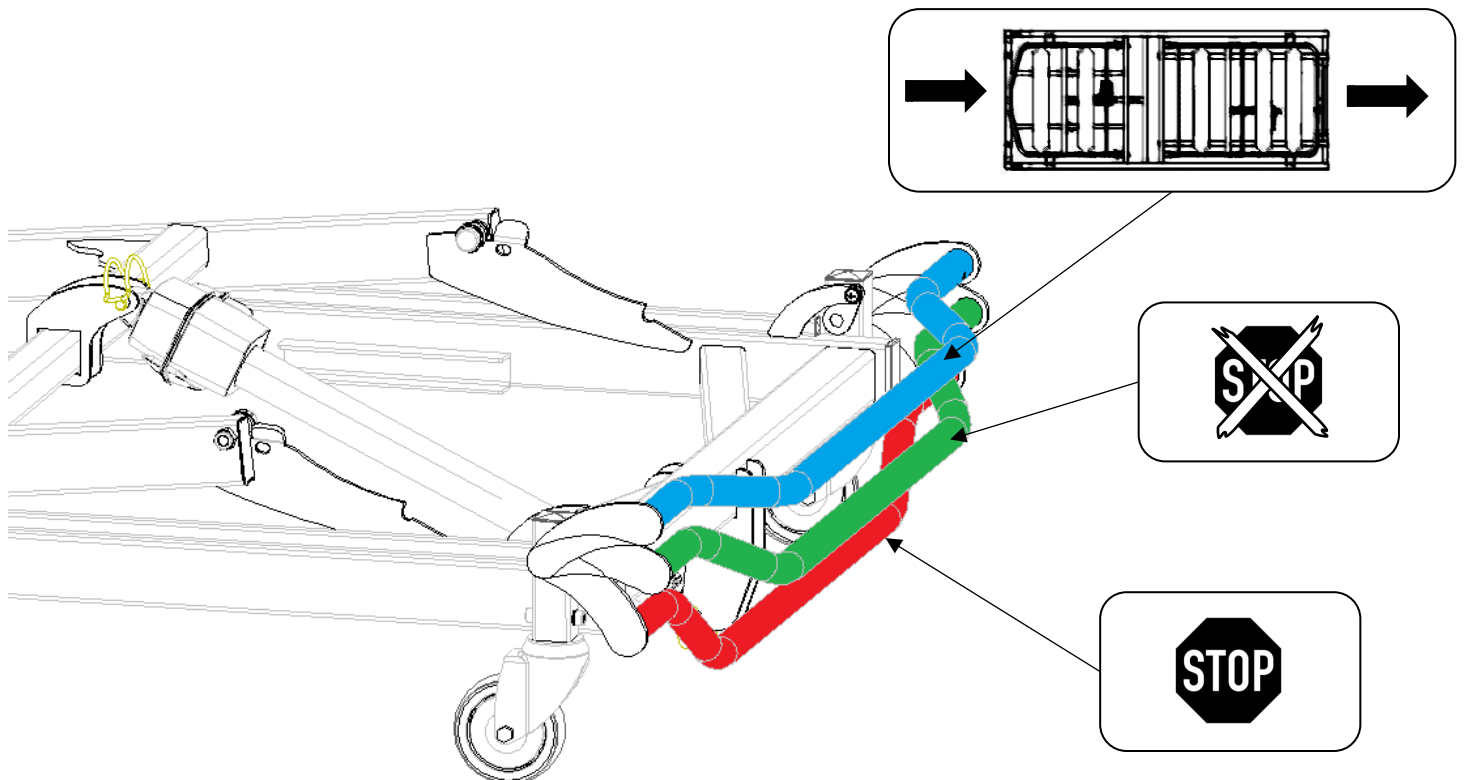
6.7. Freinage

6.7.1. Freinage individuel

S'assurer du blocage des roues en essayant de déplacer le lit. Le non-respect de cette consigne peut engendrer la chute du patient ou d'une tierce personne lorsque celle-ci prend appui sur le lit.

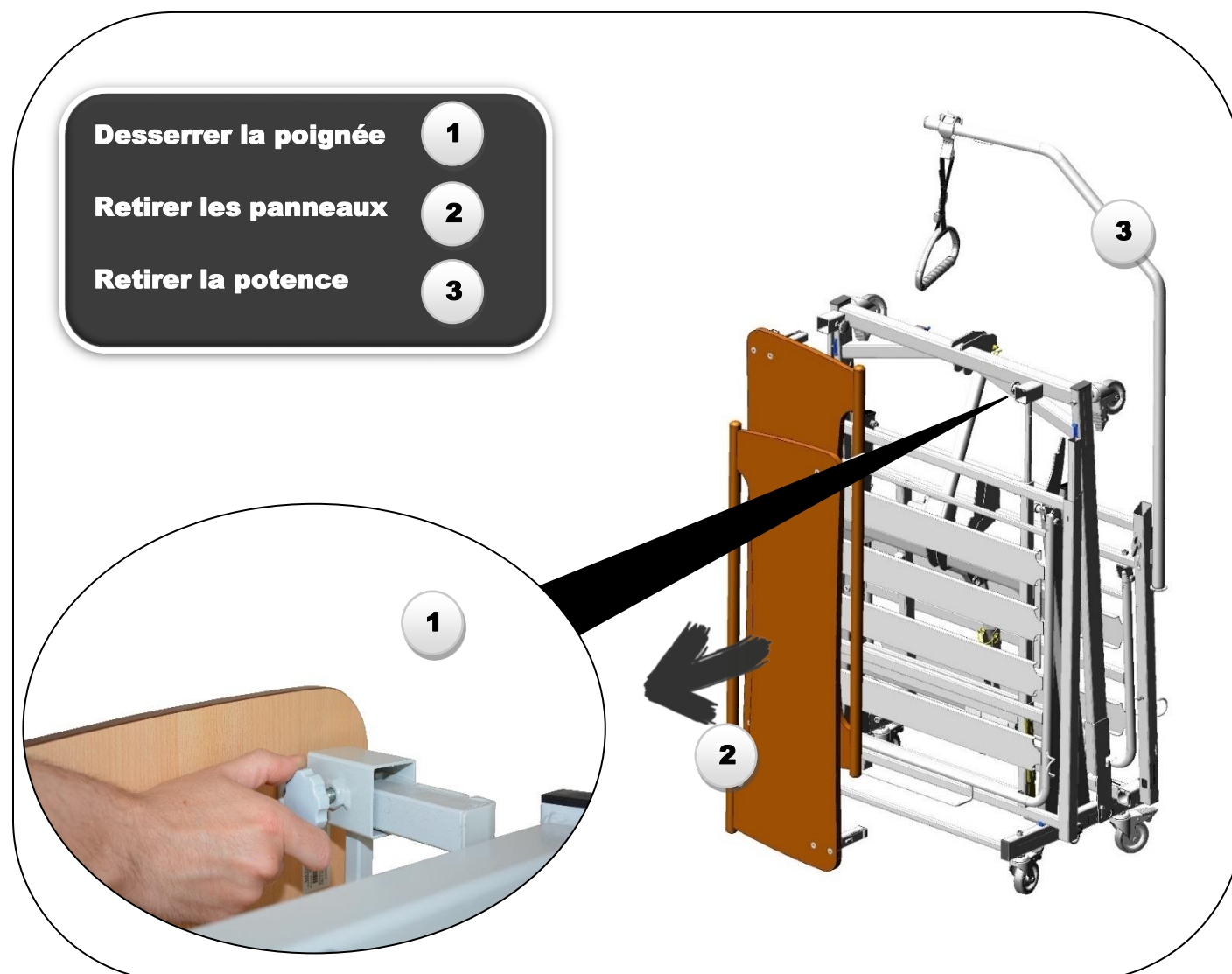
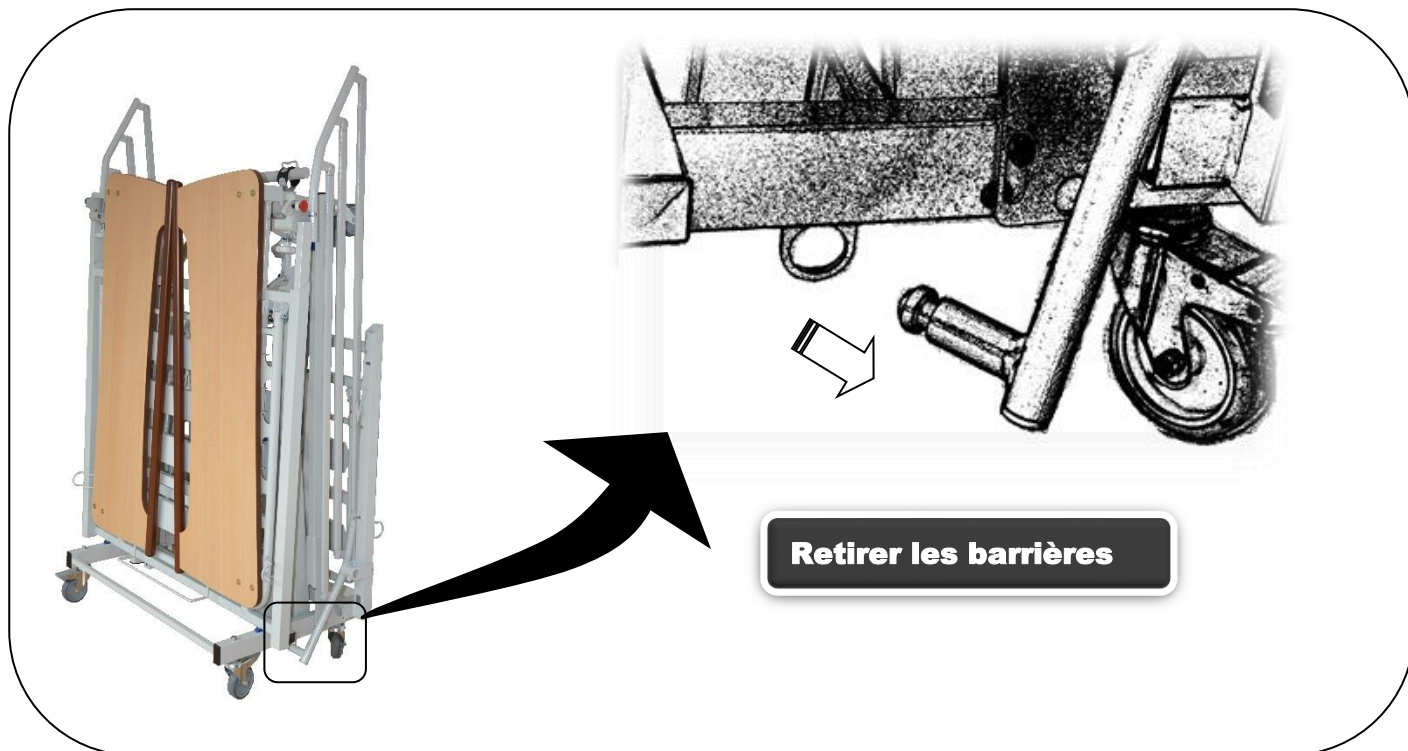


6.7.2. Freinage centralisé

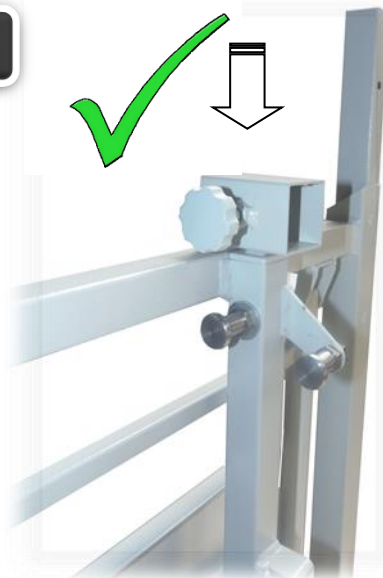
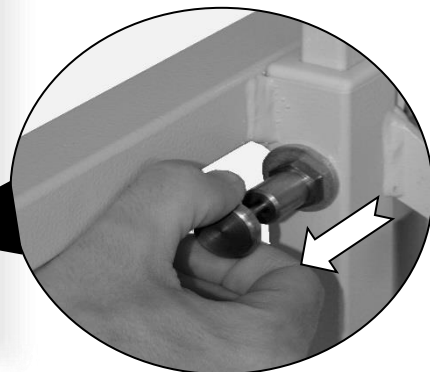
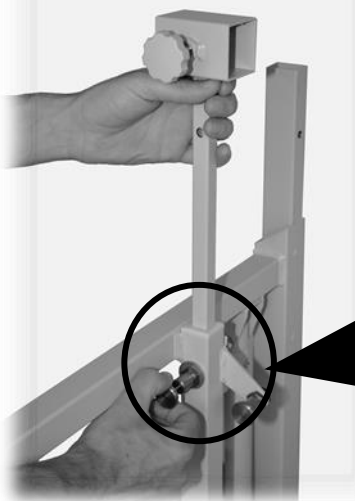


7. MONTAGE ET DEMONTAGE

7.1. Montage du lit XXL XPress

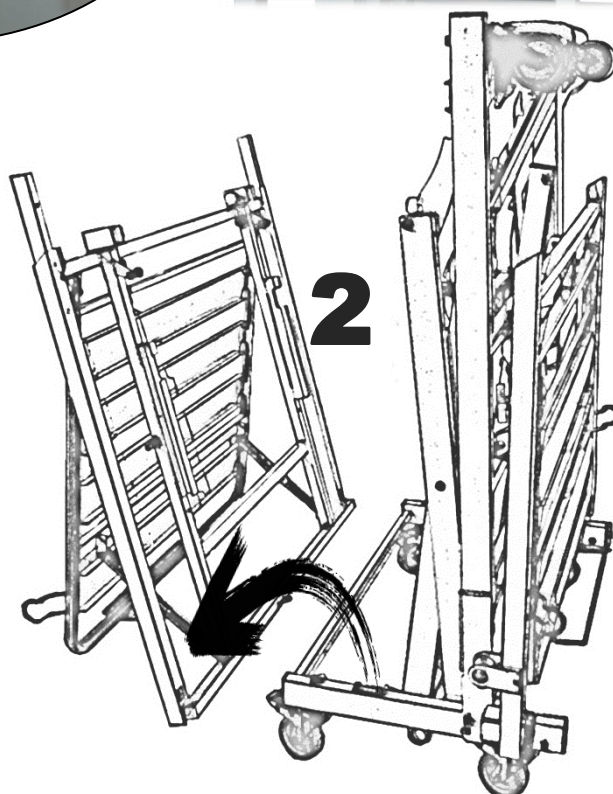
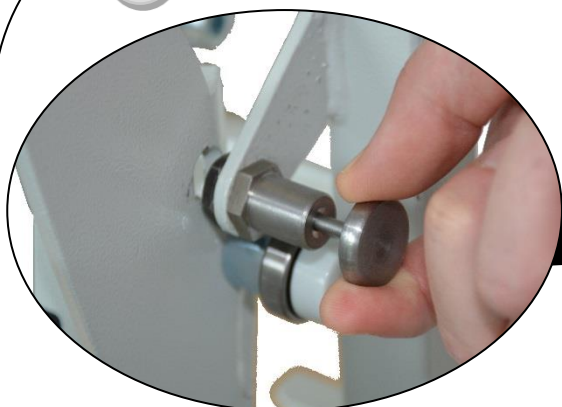


Descendre les supports



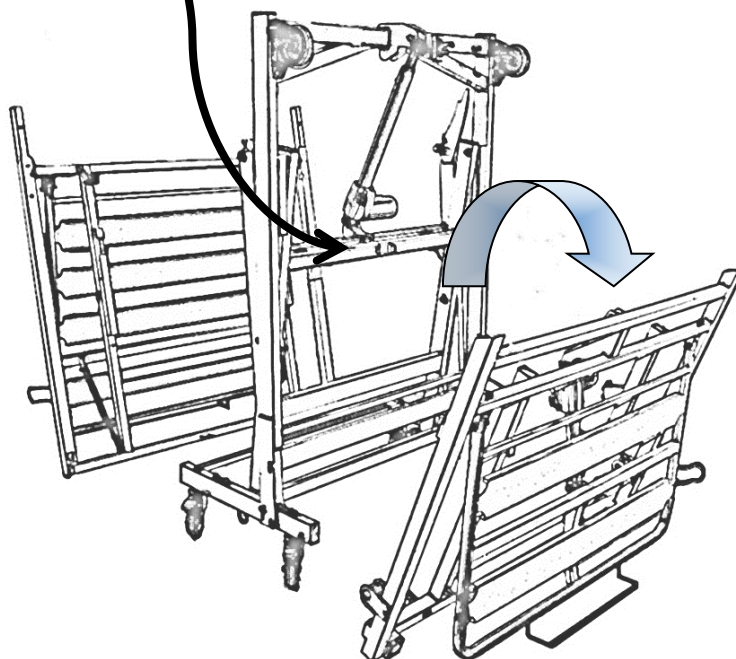
1

Déposer le sommier pied

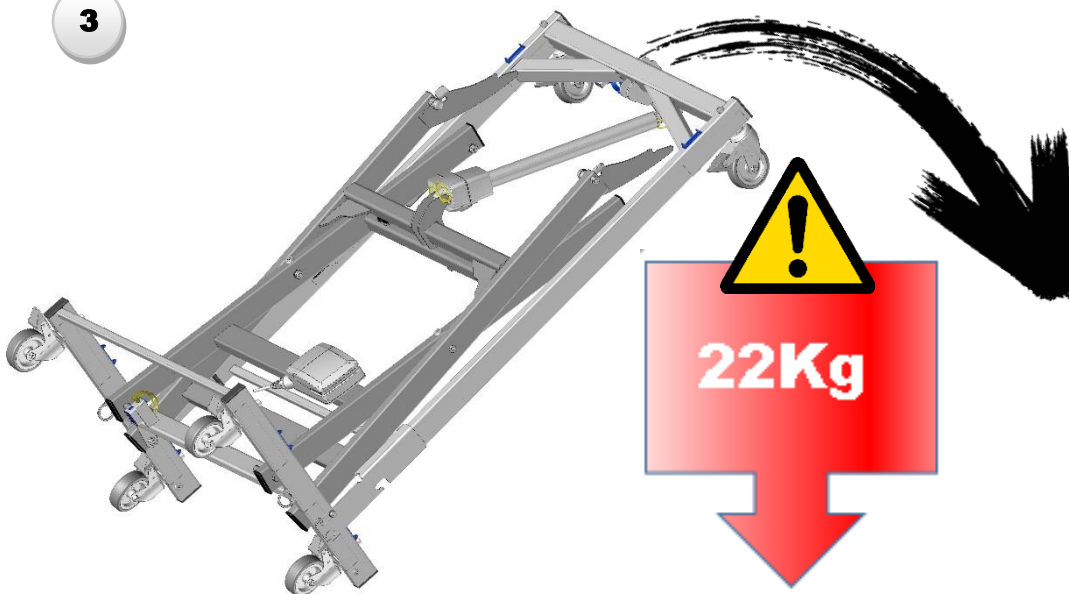


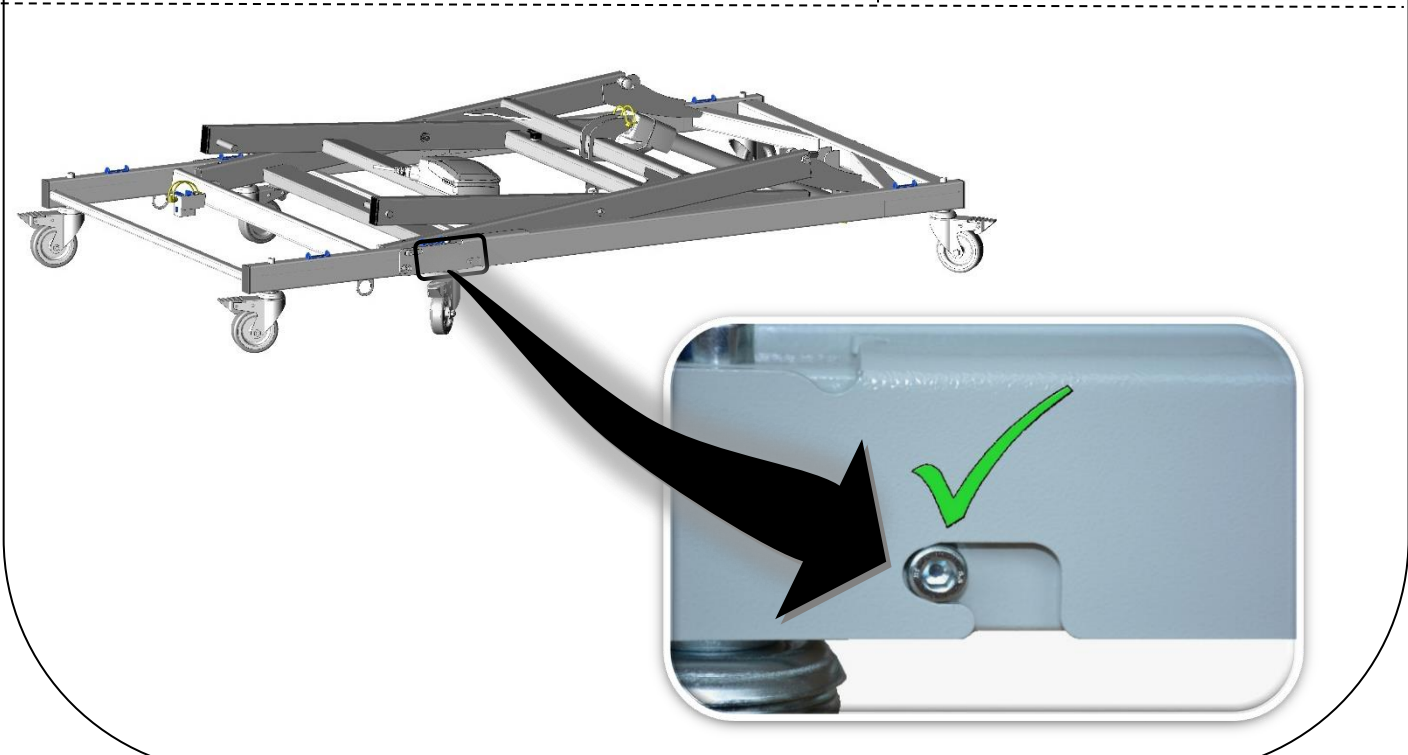
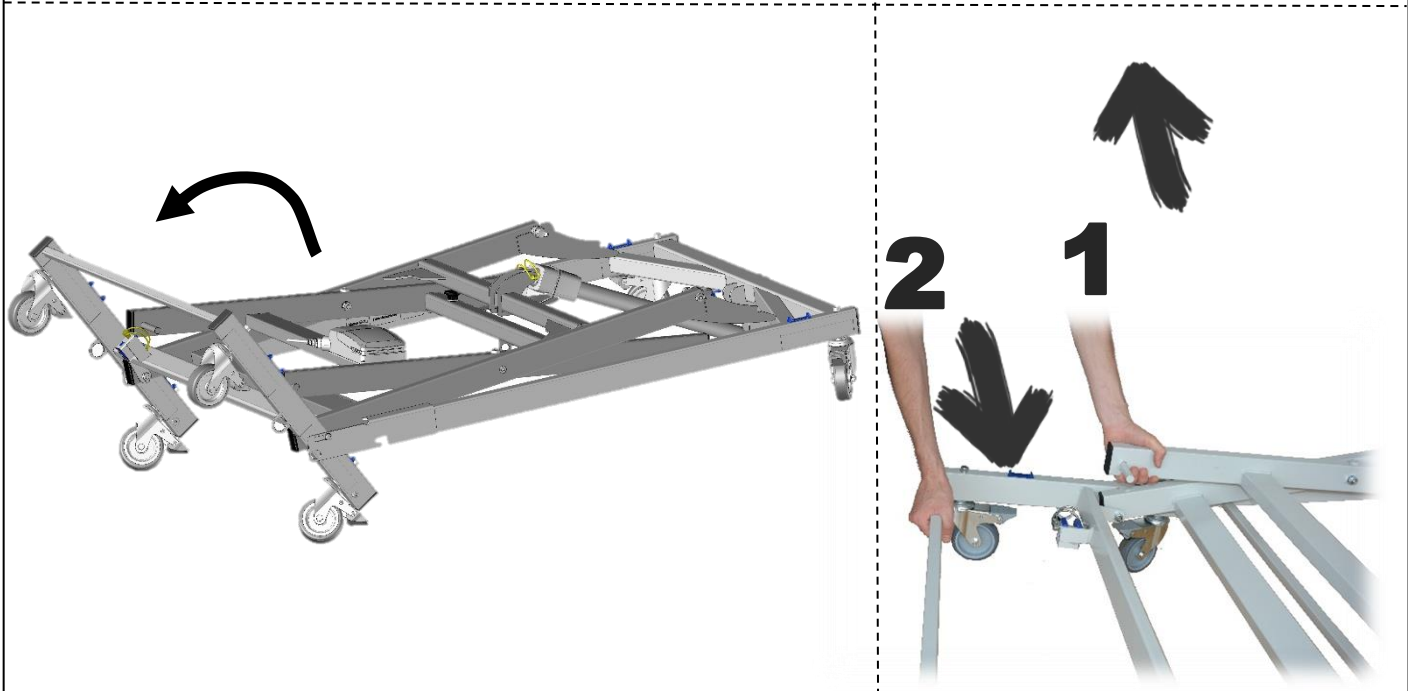
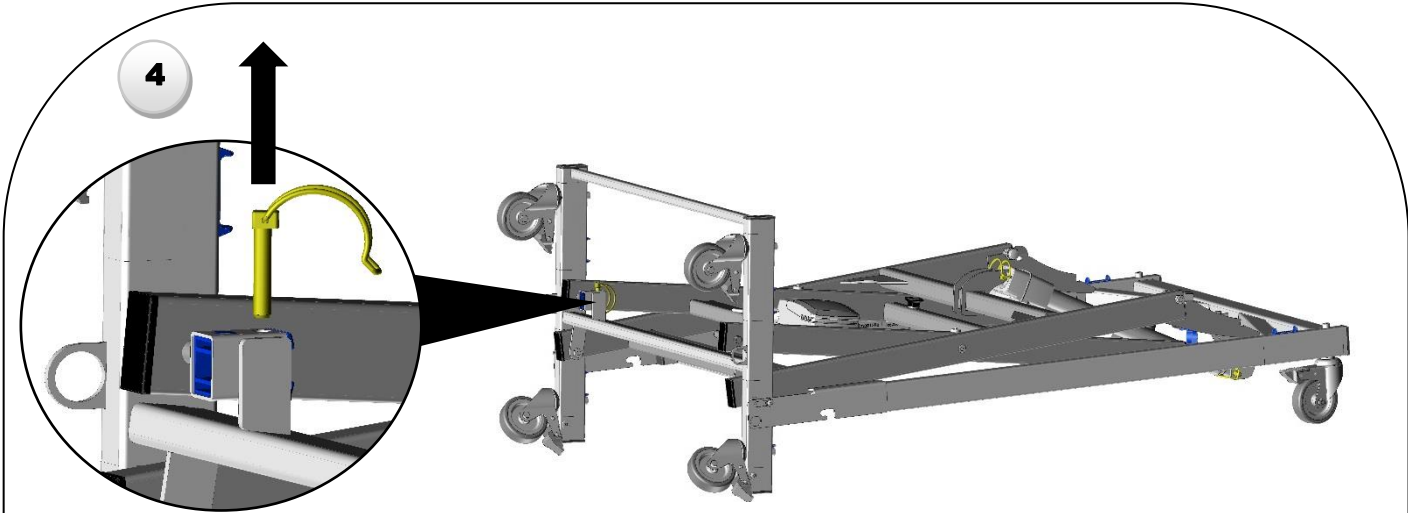
2

Déposer le sommier tête

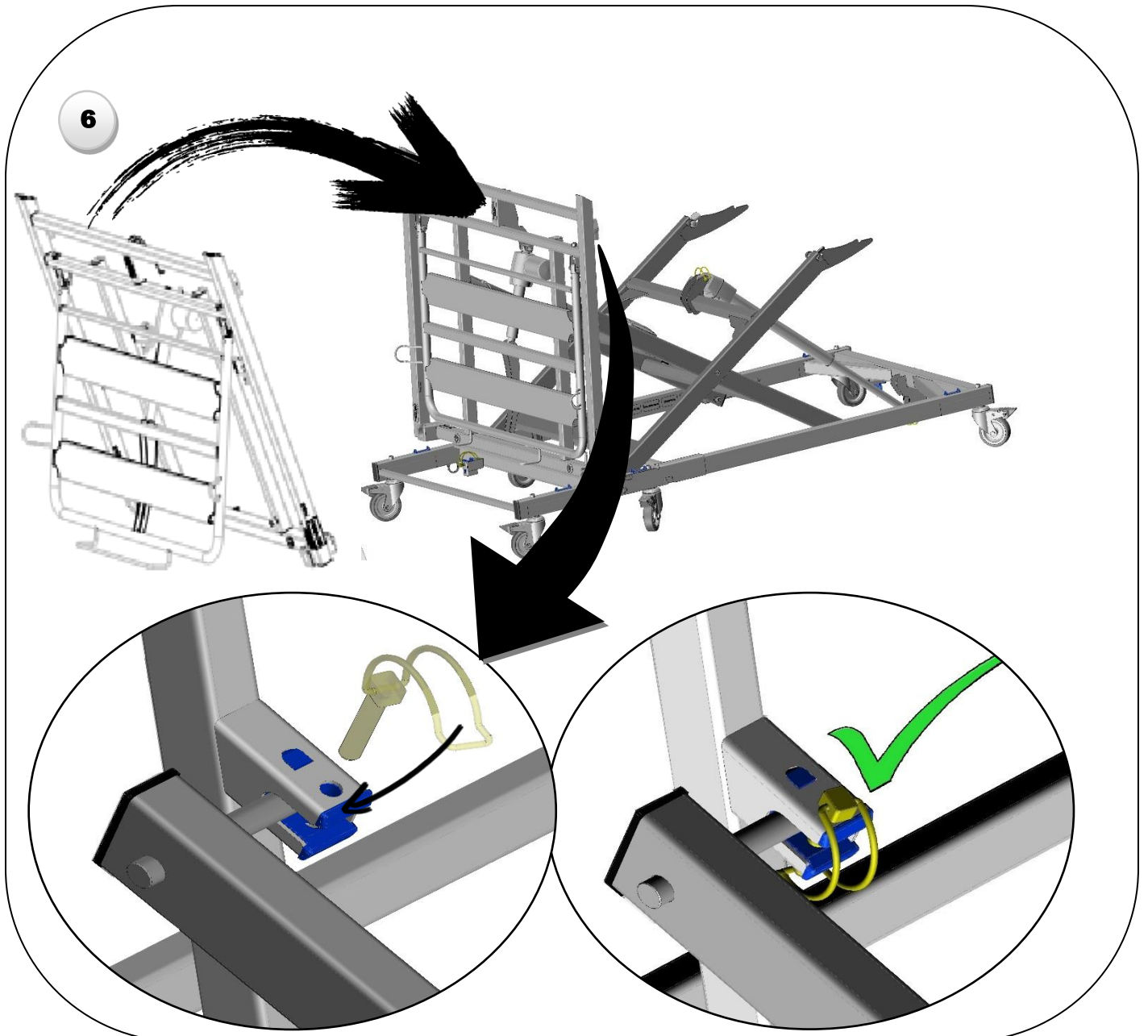


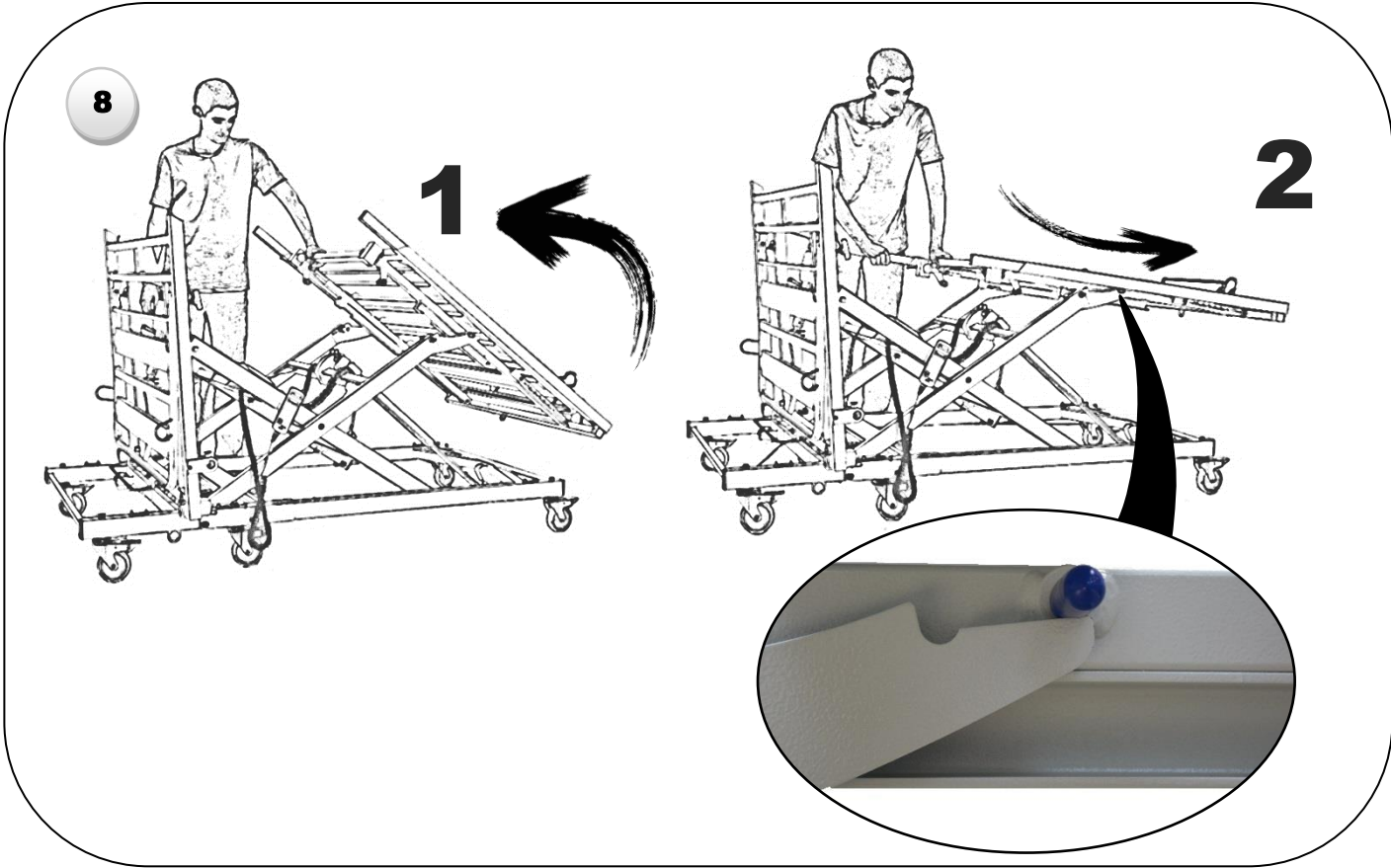
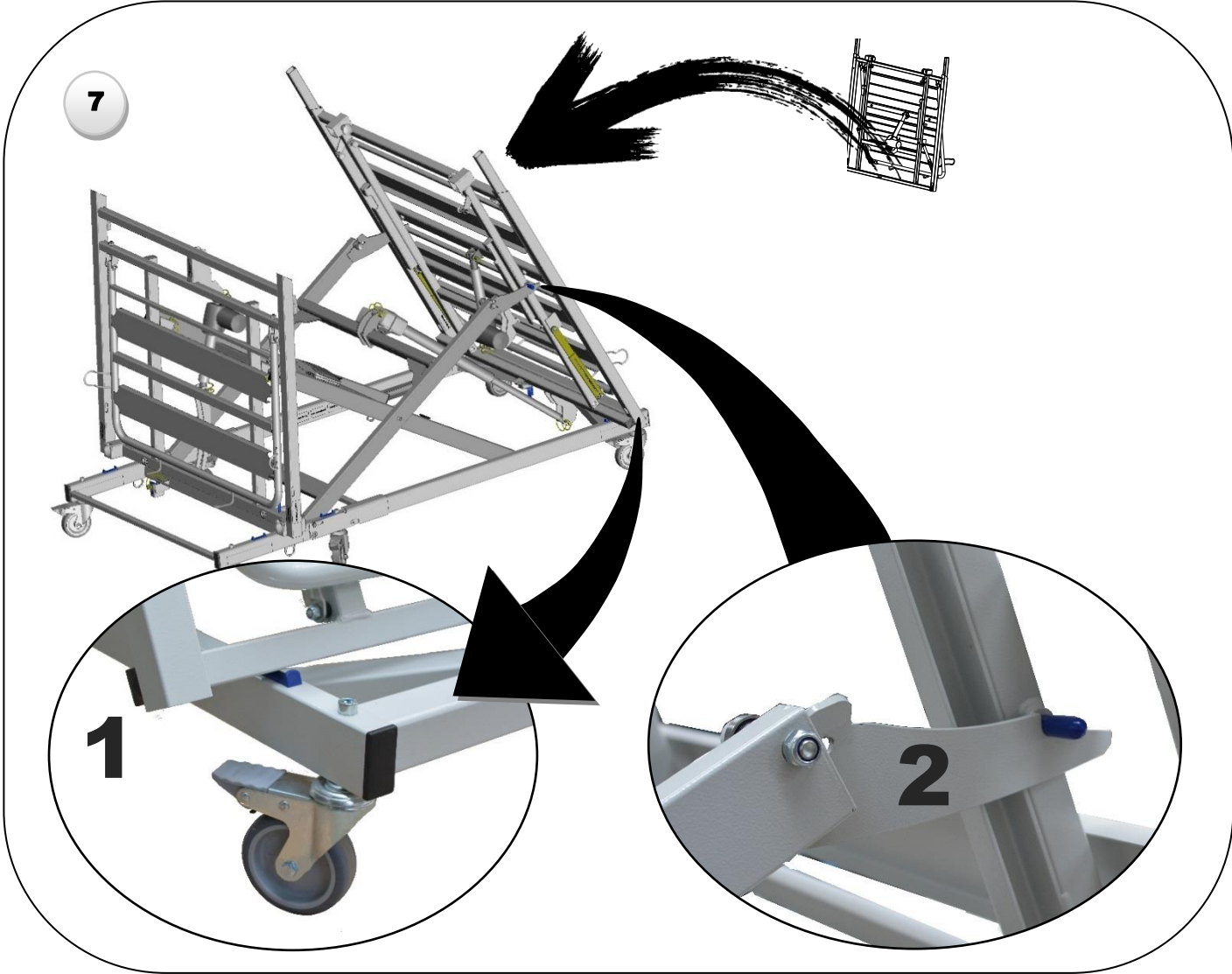
3



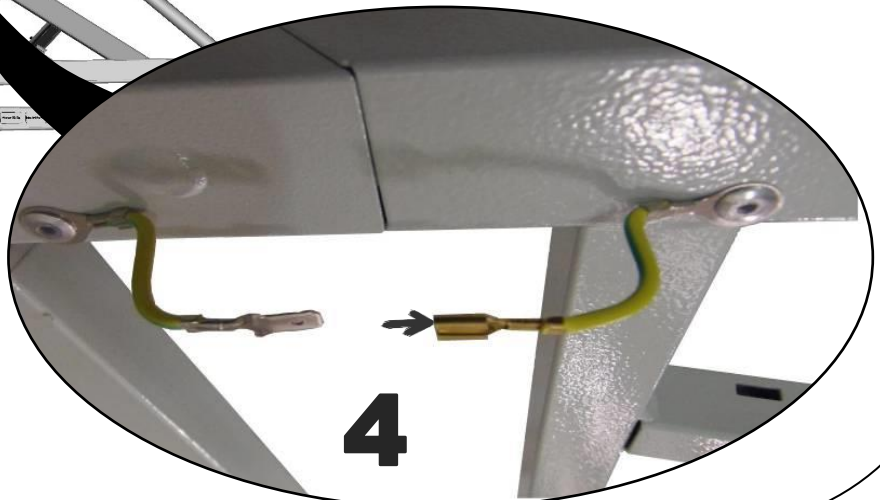
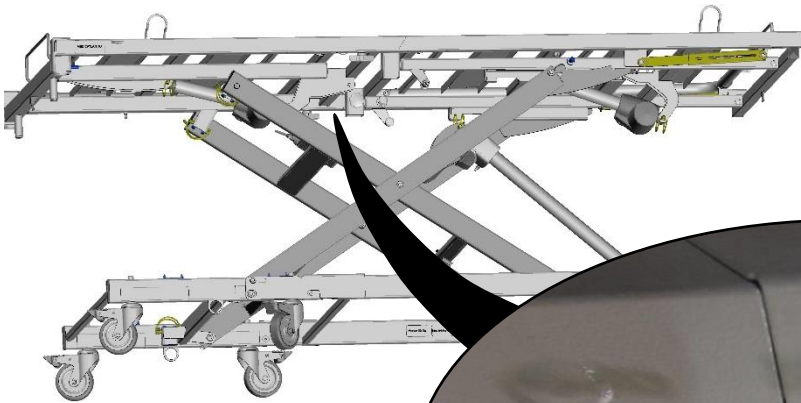
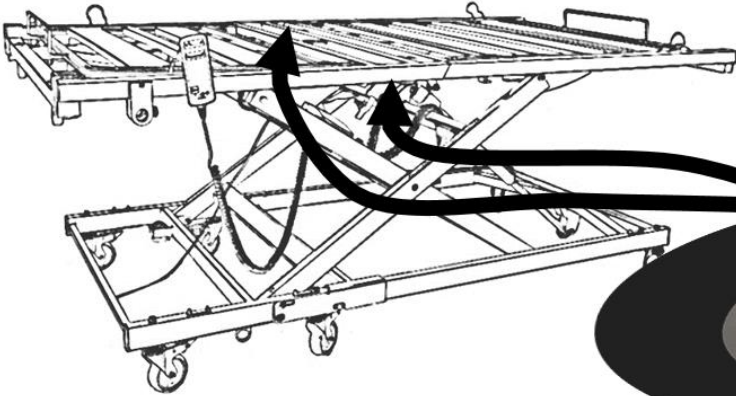
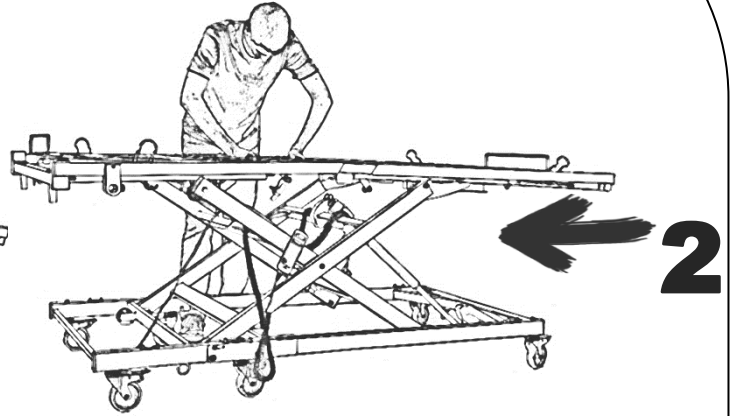
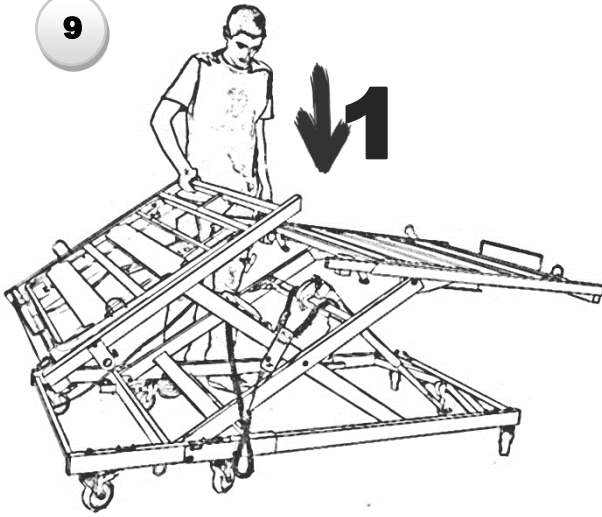


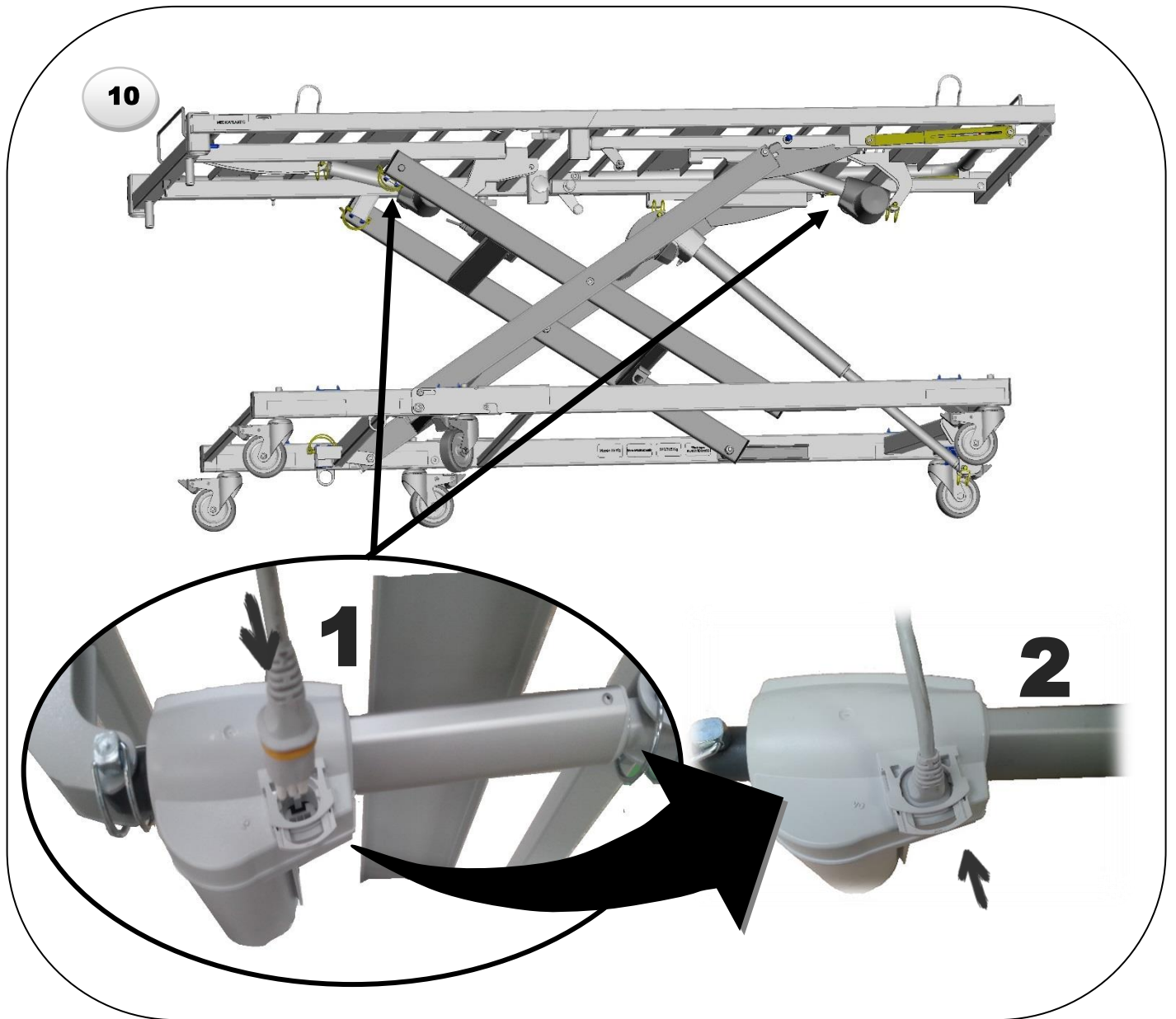
7.2. Montage du lit XXL Xpress et du lit XXL DIVISYS





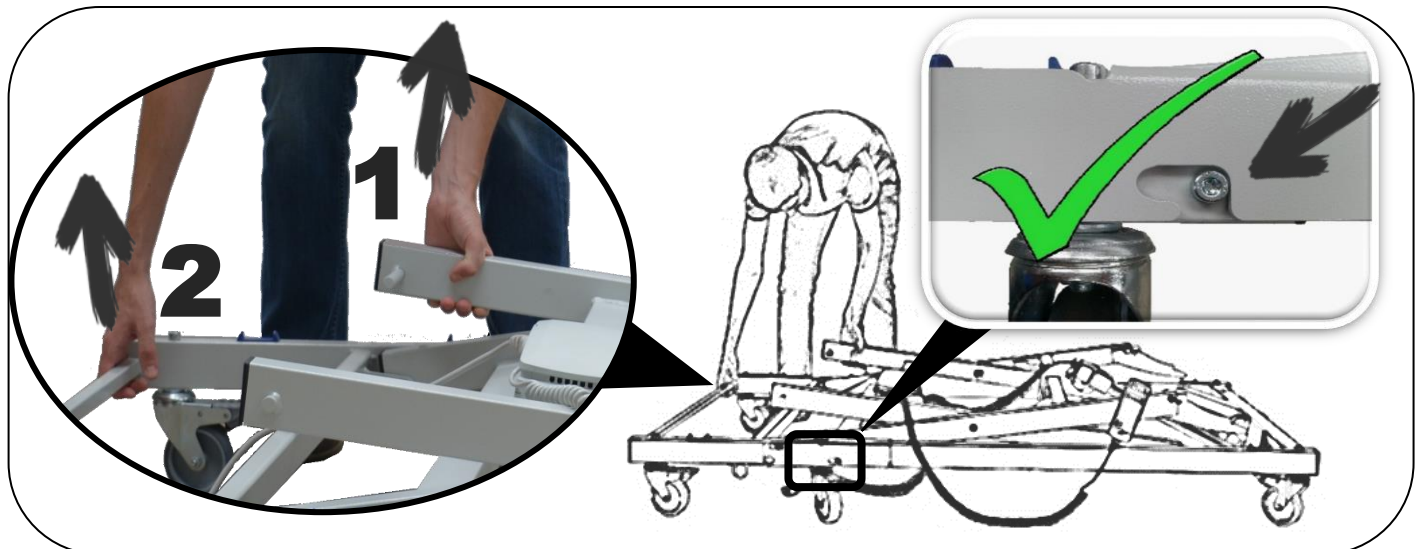
9

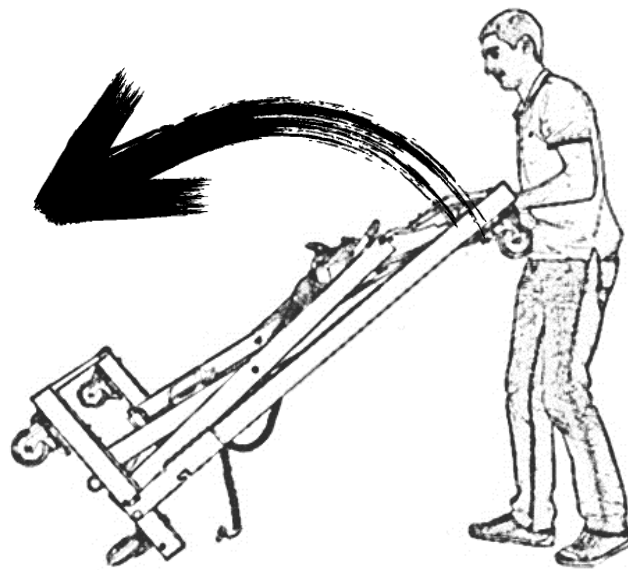
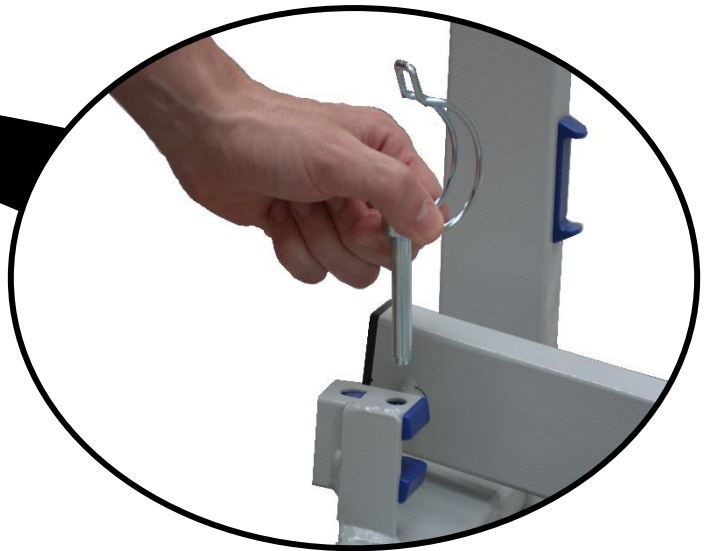
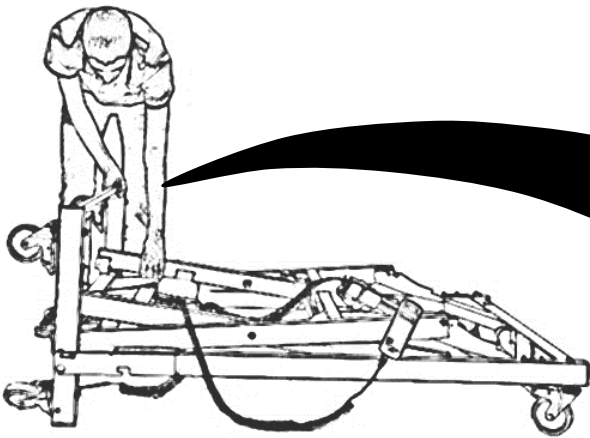
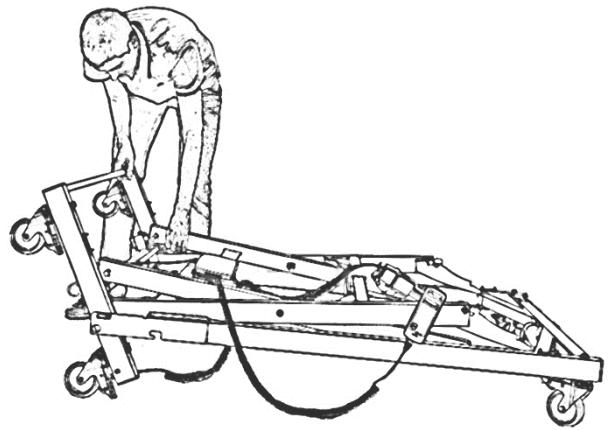
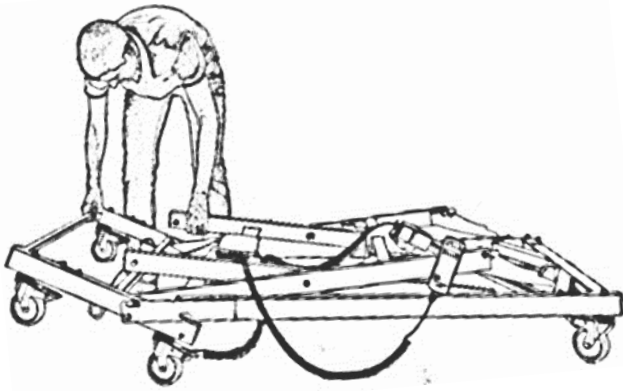




7.3. Démontage

Procéder à l'inverse les opérations 10 ; 9 ; 8 ; 7 ; 6 et 5.





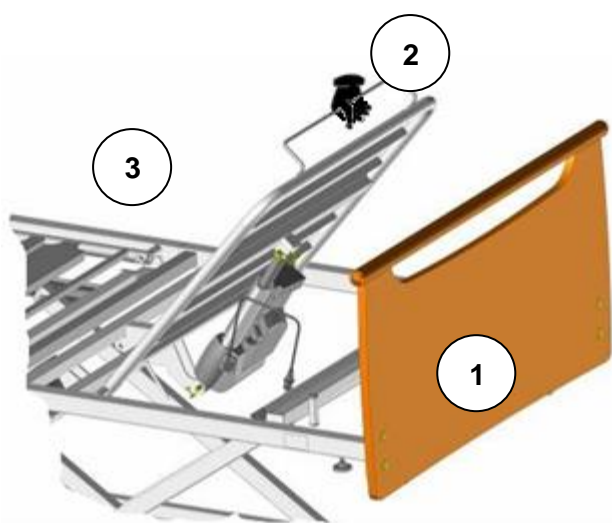
8. FONCTIONNEMENT DU PLAN DE COUCHAGE

8.1. Relève dossier

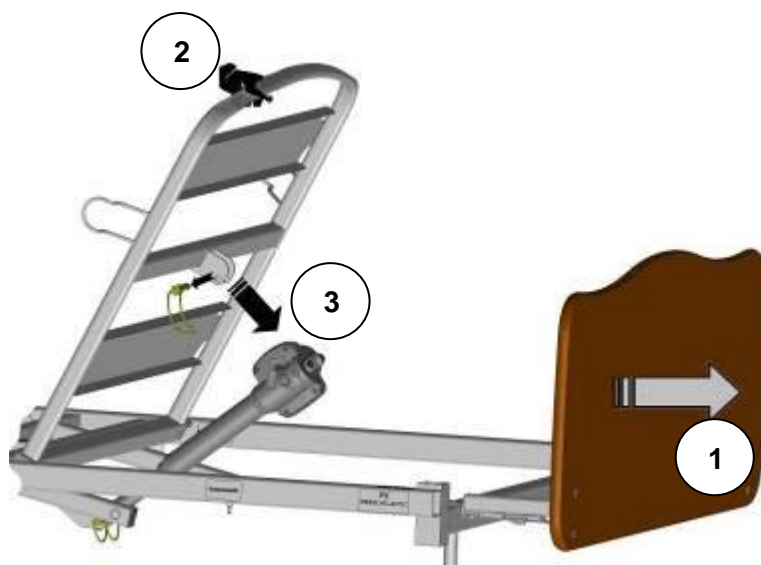
8.1.1. Relève dossier standard

En cas de panne, de coupure de courant ou pour remettre à plat le relève dossier, procédez de la manière suivante :

- Débrancher la prise d'alimentation électrique.
- Démonter le panneau tête ①.
- Se positionner à la tête du lit et saisir le relève dossier ② d'une main. Pousser ou soulever pour compenser la pression exercée par le patient et de l'autre main défaire le clip ③ côté tige de poussée, le vérin du relève dossier va alors pivoter vers le bas.
- Remonter le panneau tête.



Version relève dos avec poignée

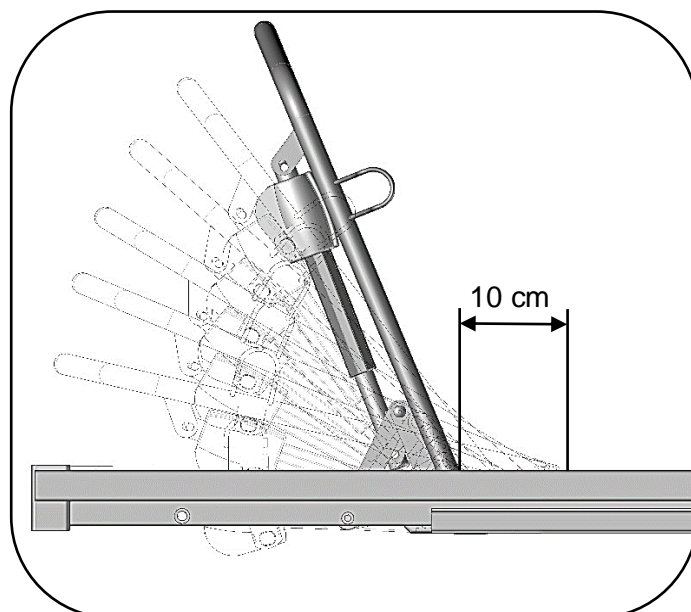


Version relève dos sans poignée

8.1.2. Relève dossier à translation

Même fonctionnement pour la remise à plat que le relève dossier standard.

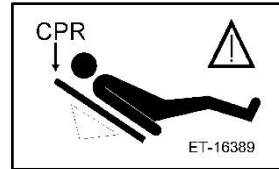
Le relève buste à translation permet d'éviter le glissement vers l'avant.



8.1.3. Débrayage d'urgence du relève dossier (Cardio Pulmonary Resuscitation)



- 1) Saisir le relève dossier d'une main.
 - 2) Avec l'autre main, actionner une des deux poignées situées sur le relève dossier tout en accompagnant la descente.
- Tout relâchement de la poignée entraînera un arrêt du mouvement du relève dossier.*



Poignées de débrayage



Pour réactiver le système de réanimation cardiorespiratoire des lits à forte charge (270Kg), il faut actionner le vérin électrique du relève dossier jusqu'à sa position minimum en appuyant sur le bouton descente de la télécommande

8.2. Relève jambes

8.2.1. Relève jambes à crémaillère (option C/)

Pour la montée, soulever le relève-jambes grâce à la poignée disposée en bout.
Pour la descente, soulager légèrement ou au maximum avec la main le relève-jambes afin de libérer le cran puis descendre le relève jambes.

8.2.2. Relève jambes à plicature (option P/)

Plicature à mémoire : cette fonction permet de conserver une position de la section tibia à l'horizontale quand le vérin est actionné vers le haut. Pour l'utilisation de cette fonction, le 1^{er} cran de la crémaillère doit être enclenché lorsque le relève-jambes est à plat.

Plicature sans mémoire : l'extrémité de la section tibia reste en contact avec le sommier.

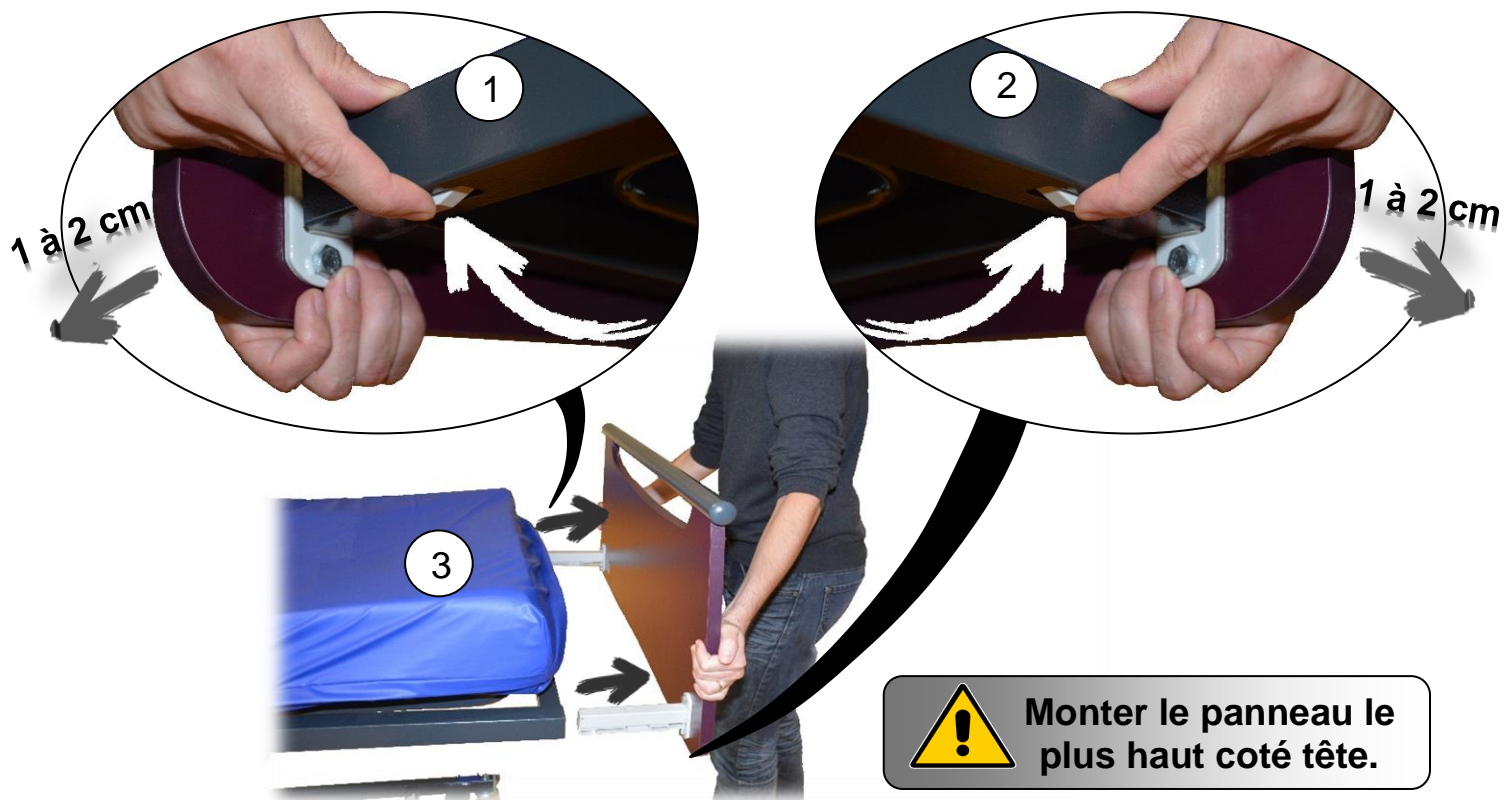
9. MISE EN PLACE DES ACCESSOIRES

9.1. Panneaux

- Installer un panneau de lit :

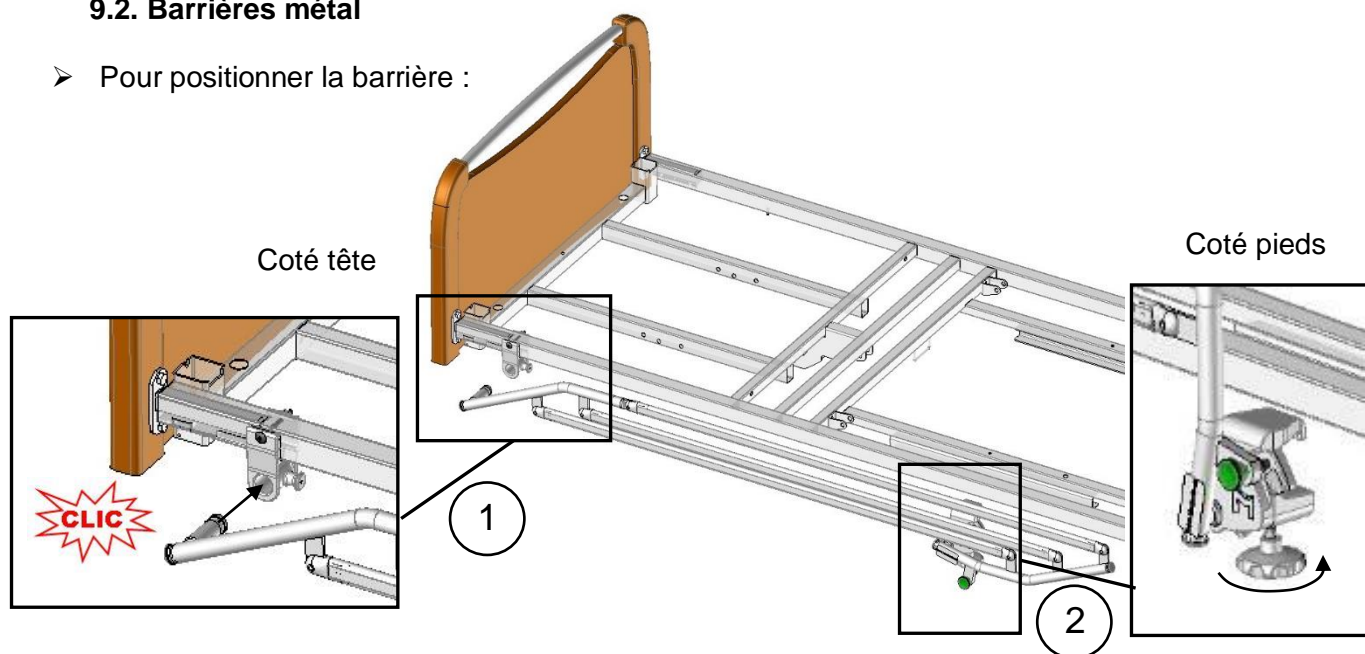


- Retirer un panneau de lit :



9.2. Barrières métal

- Pour positionner la barrière :



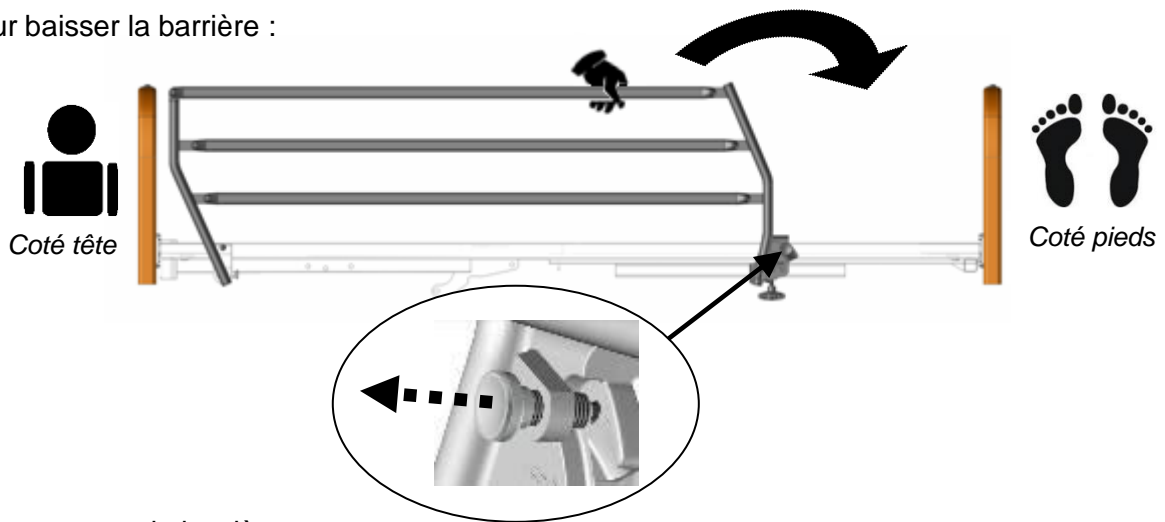
- ① Insérer le montant de la barrière pliée dans la mâchoire coté tête fixée sur le lit jusqu'à entendre le «CLIC»
- ② Bloquer la mâchoire coté pieds grâce au rondo de serrage sur le long pan du sommier et s'assurer de son blocage.

Pour retirer la barrière pliée, desserrer le rondo coté pieds ② puis désengager le montant sans le retirer ① en tirant le doigt d'indexage sur le coté de la mâchoire coté tête. Prendre la barrière une main à chaque extrémité pour la retirer complètement.

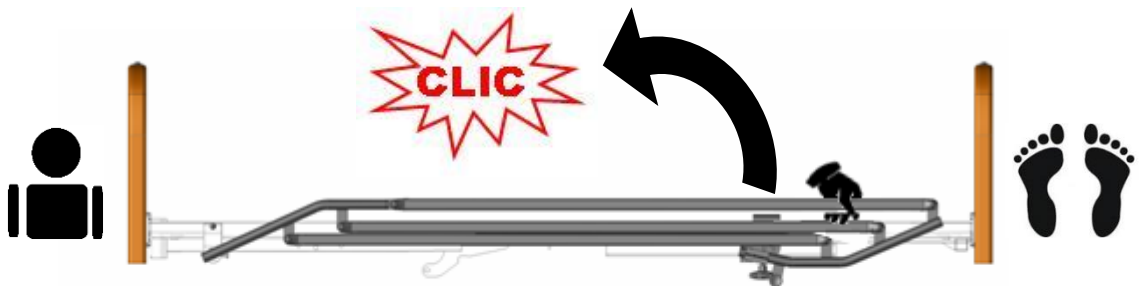


Un mauvais positionnement de la barrière peut être préjudiciable à la sécurité du patient ou provoquer un dysfonctionnement.
Il est interdit d'utiliser la barrière lorsque les patients ne sont pas des adultes (moins de 12ans) ou si leur morphologie est insuffisante (≤ 146 cm)

➤ Pour baisser la barrière :



➤ Pour remonter la barrière :



Vérifier que la barrière est bien verrouillée en essayant de la plier sans agir sur le doigt de déverrouillage.

9.3. Barrières bois

Pour le montage de la barrière bois, se référer à la notice d'installation jointe.

➤ Pour lever la barrière :

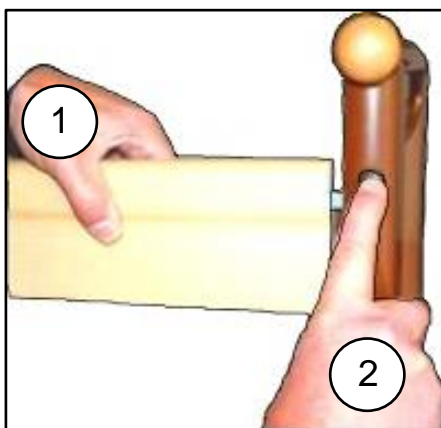
- ① Soulever la traverse supérieure avec les 2 mains jusqu'à son verrouillage.
- ② Vérifier si elle est bien enclenchée.

➤ Pour baisser la barrière :

- ① Soulever la traverse supérieure avec 1 main.
- ② Appuyer sur le doigt de déverrouillage avec la deuxième main.
- ③ Accompagner la descente de la traverse.
- ④ Répéter les étapes de ① à ③ pour l'autre côté.



Vérifier que le guide traverse haute soit engagé dans le bon sens dans le guide traverse basse.



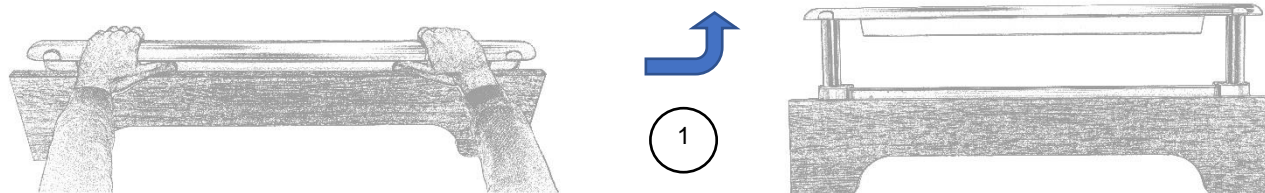
9.4. Barrières aluminium télescopiques

Pour le montage de la barrière aluminium, se référer à la notice d'installation jointe.

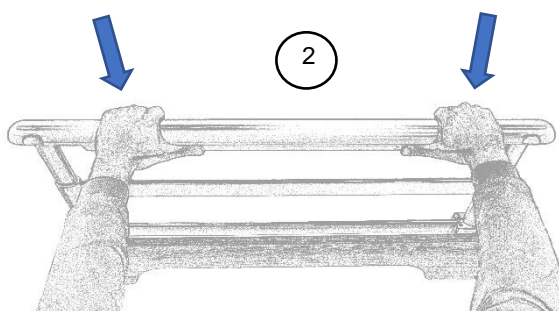
➤ Pour lever la barrière :

1-En position intermédiaire :

① Soulever la main courante avec les 2 mains jusqu'à son verrouillage.

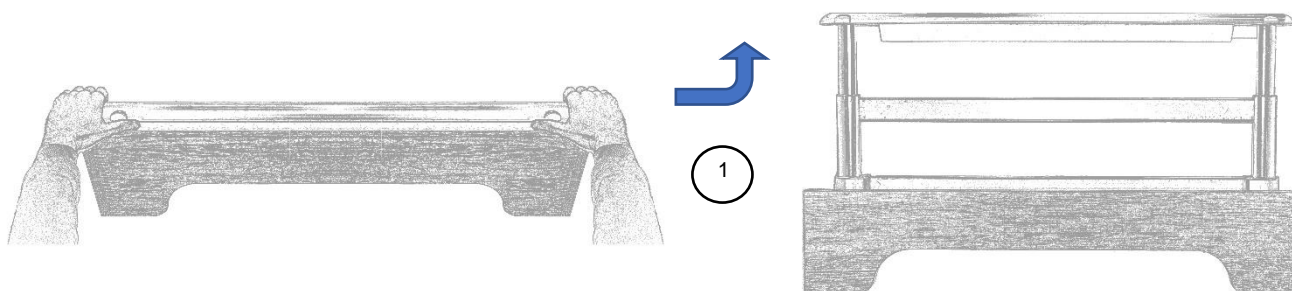


② Vérifier si elle est bien enclenchée en essayant de l'abaisser sans toucher aux doigts de déverrouillage.

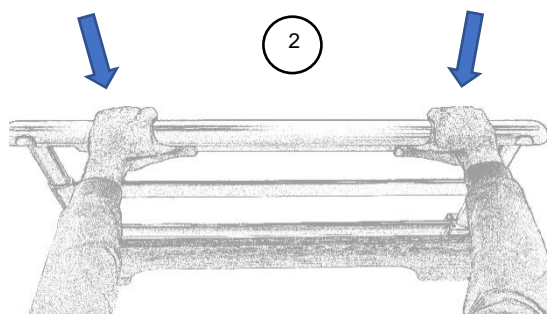


2-En position haute :

① Soulever la main courante avec les 2 mains en appuyant sur les deux doigts de déverrouillage jusqu'en haut puis relâcher les doigts avant la butée haute.

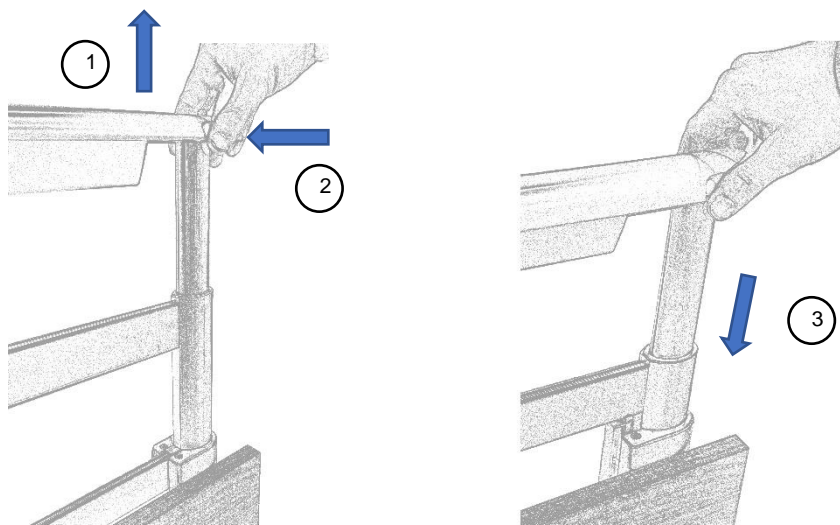


② Vérifier si elle est bien enclenchée en essayant de l'abaisser sans toucher au doigt de déverrouillage.



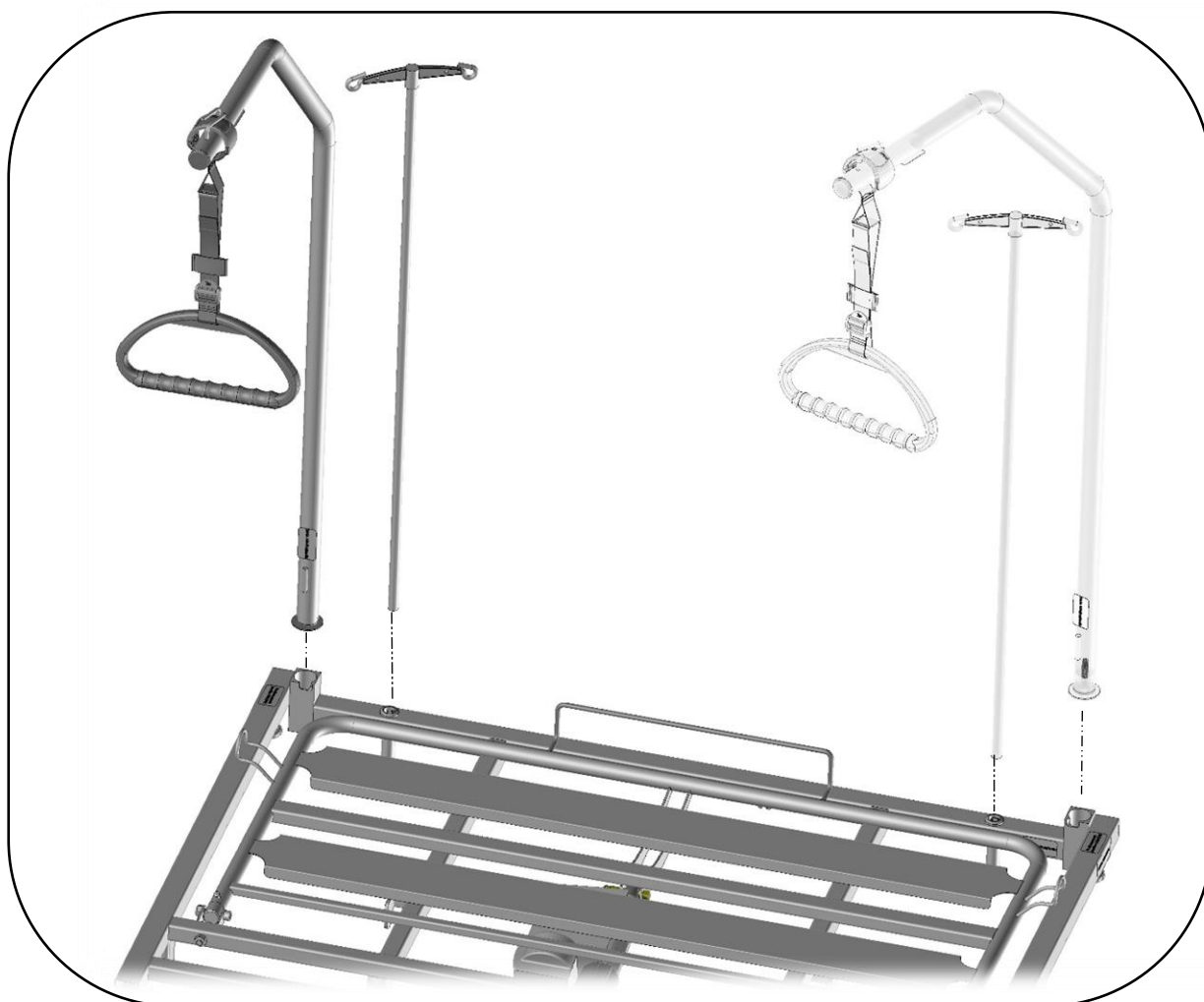
➤ Pour baisser la barrière :

- ① Soulever la main courante.
- ② Appuyer sur les doigts de déverrouillage avec les deux mains.
- ③ Accompagner la descente de la traverse jusqu'en bas.



9.5. Potence et tige porte sérum

En cas de troubles psycho-comportementaux du patient, il convient de solidariser la potence au lit à l'aide de la vis et de la rondelle fournies.

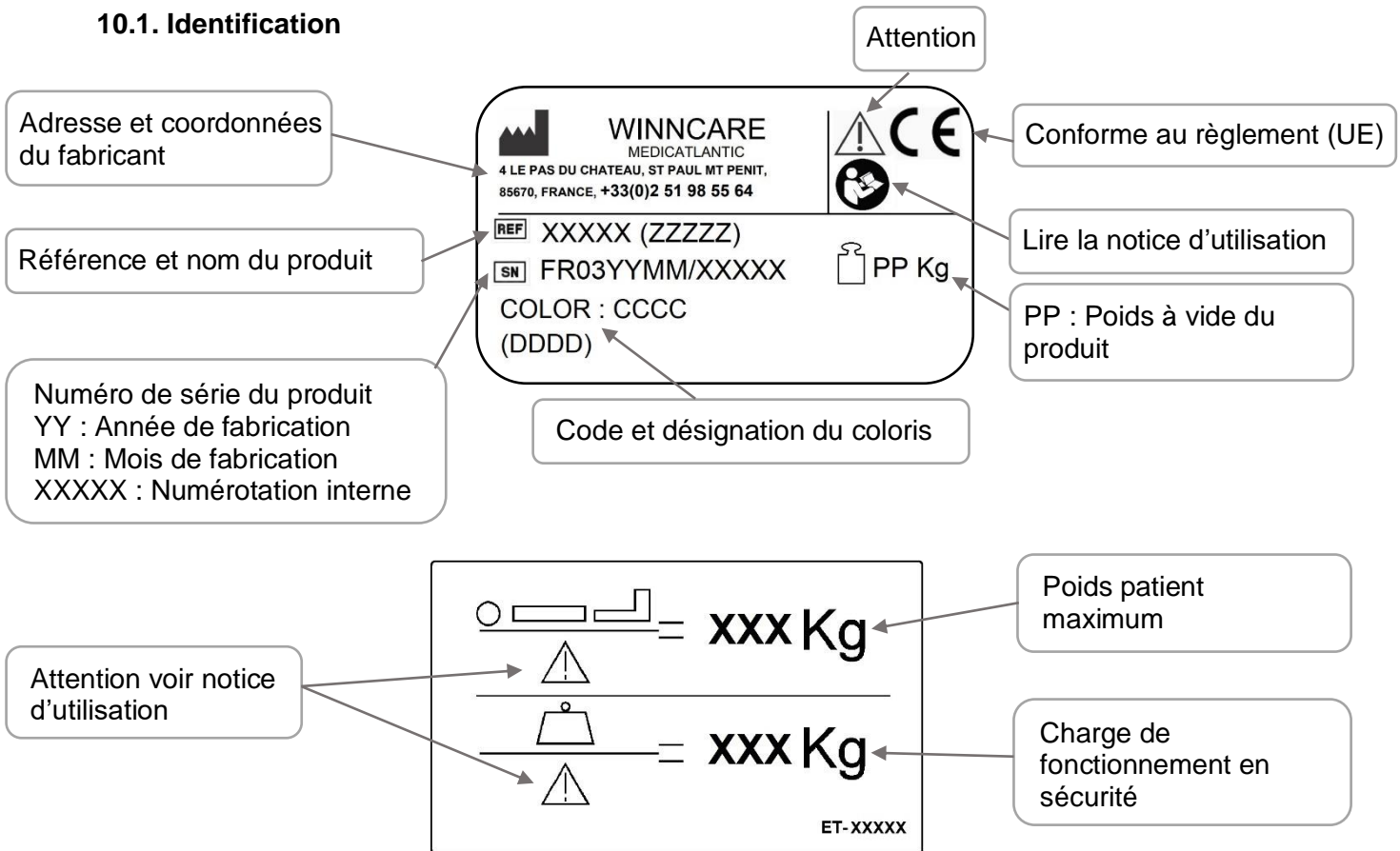


10. MAINTENANCE



Aucune maintenance ne doit être réalisée en présence d'un patient sur le lit.

10.1. Identification

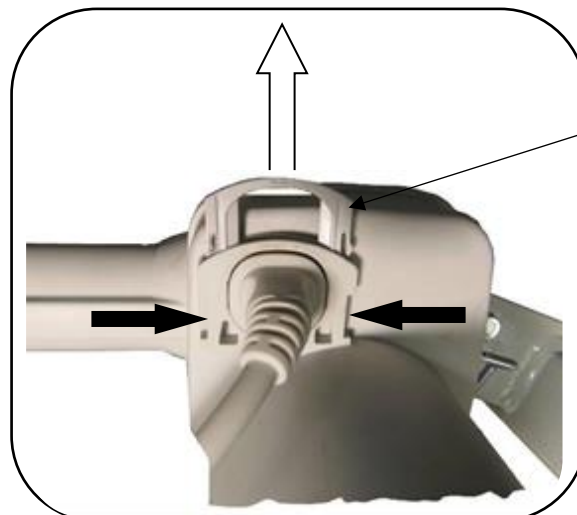


10.2. Instructions de démontage des moteurs



Débrancher la prise d'alimentation électrique du dispositif.

- Effectuer le démontage à vide ou bien le lit en position de côté
- En cas de démontage dans toute autre position, maintenir fermement les pièces mobiles afin d'éviter tout cisaillement.
- Débloquer les clips de sécurité①, débrancher les câbles d'alimentation des moteurs et les retirer des chapes de fixation.
- Remonter les moteurs en lieu et place dans le même sens que ceux d'origine.



① Clip de sécurité

10.3. Entretien

Le contrôle de qualité des lits médicaux sera réalisé par du personnel technique ou biomédical formé et en tenant compte des conditions normales d'utilisation spécifiées dans la notice d'utilisation, sur un lit équipé de ses accessoires dont ses barrières le cas échéant.

Le lit doit être disponible pour effectuer l'intégralité du contrôle qualité au moins une fois par an mais également sur demande particulière et après maintenance curative sur les performances qui auraient pu être affectées par l'intervention. Toutefois, pour gagner du temps cette opération peut être associée à une maintenance préventive. Dans ce cas, il n'est pas utile de procéder à une nouvelle vérification des performances déjà contrôlées.

RECOMMANDATIONS D'ENTRETIEN PREVENTIF :

L'entretien préventif doit être assuré conformément à nos spécifications et au minimum une fois par an par l'organisme ou la personne qui a mis en place le lit.

Entre deux prestations de service, et au minimum une fois par an, les opérations suivantes doivent être réalisées :

- Vérification de la fixation des câbles électriques le long des montants métalliques afin de prévenir le cisaillement de ces câbles lors du fonctionnement de la hauteur variable.
- Vérification du bon état de l'ensemble des câbles électriques et fiches du dispositif. Remplacement si la moindre altération est constatée (usure, cisaillement, détérioration, ...).
- Vérification de l'aspect extérieur (traces d'humidité et bon état général des capots de protection notamment) et du bon fonctionnement des moteurs et vérins.
- Vérification du bon fonctionnement du dispositif (test de l'ensemble des fonctionnalités).
- Vérification du bon état du cadre, du sommier et des articulations mécaniques du lit.

Lorsque l'entretien est réalisé au domicile du patient dans le cadre d'un contrat de longue durée, l'installateur devra de plus :

- Contrôler l'installation du dispositif (vérifier qu'il n'y a pas eu de modification contraire aux consignes de sécurité apportée par l'utilisateur depuis l'installation).
 - Rappeler les consignes de sécurité aux utilisateurs.
- Toutes les opérations d'installation et d'entretien préventif doivent être enregistrées. Cf modèle tableau ci-après. Cet enregistrement doit être conservé dans un endroit déterminé pendant toute la durée de vie du dispositif.

10.4. Fiche de contrôle des lits médicaux

MAINTENANCE ANNUELLE DES LITS MEDICAUX

IDENTIFICATION

LOCALISATION

Marque/modèle :					
Année de fabrication :					
N° de série ou de parc :					
Environnement d'application	1	2	3	4	5

CONTROLE VISUEL

	Non applicable	Conforme	Non conforme
Identification - étiquetage		<input type="radio"/>	<input type="radio"/>
Propreté générale		<input type="radio"/>	<input type="radio"/>
Etat et fixation des panneaux tête et pieds	<input type="radio"/>	<input type="radio"/>	<input type="radio"/>
Potence (fixation, sangle, enrouleur ...)	<input type="radio"/>	<input type="radio"/>	<input type="radio"/>
Plan de couchage (sommier)		<input type="radio"/>	<input type="radio"/>
Serrages des boulonneries, axe et fixation des goupilles		<input type="radio"/>	<input type="radio"/>
Corrosion, soudures		<input type="radio"/>	<input type="radio"/>
Télécommandes (boutons, voyants, système de verrouillage)		<input type="radio"/>	<input type="radio"/>
Barrières			
Espacement entre la tête du lit et la barrière (< 60 mm)*	<input type="radio"/>	<input type="radio"/>	<input type="radio"/>
Espacement entre la 1/2 barrière (< 60 ou > 318 mm)*	<input type="radio"/>	<input type="radio"/>	<input type="radio"/>
Etat, sens de montage, adaptation au lit ...	<input type="radio"/>	<input type="radio"/>	<input type="radio"/>

CONTROLE FONCTIONNEL

	Non applicable	Conforme	Non conforme
Parties mobiles (hauteur variable, relève dos, relève jambes, proclive, déclive ...)		<input type="radio"/>	<input type="radio"/>
Télécommande y compris verrouillage des fonctions		<input type="radio"/>	<input type="radio"/>
Roues (pivotement, roulage ...)		<input type="radio"/>	<input type="radio"/>
Freins (blocage)		<input type="radio"/>	<input type="radio"/>
Fixation des barrières et verrouillage en position haute (fermée)	<input type="radio"/>	<input type="radio"/>	<input type="radio"/>
Absence de nuisances sonores (grincements)		<input type="radio"/>	<input type="radio"/>

CONTROLE CPR

	Non applicable	Conforme	Non conforme
Escamotage du panneau tête de lit en cas d'urgence (Envir. 1 et 2)	<input type="radio"/>	<input type="radio"/>	<input type="radio"/>
Remise à plat d'urgence du relève buste	<input type="radio"/>	<input type="radio"/>	<input type="radio"/>

CONTROLE ELECTRIQUE

	Non applicable	Conforme	Non conforme
Etat des câbles électriques, des prises et des connecteurs		<input type="radio"/>	<input type="radio"/>
Etat des équipements électriques (bloc d'alimentation, vérins ...)		<input type="radio"/>	<input type="radio"/>
Essai récurrent suivant norme NF EN 62353 (voir le rapport d'essai pour détails conformité)	<input type="radio"/>	<input type="radio"/>	<input type="radio"/>

Maintien en service :

 OUI

 OUI sous réserve du traitement des observations

 NON

Obsolescence :

Neuf



Vétuste

OBSERVATIONS

Fait le :

Nom :

Signature et tampon du technicien

Signature du client

*suivant norme EN 60601-2-52

10.5. Nettoyage et désinfection

Le nettoyage à haute pression, à la machine, au tunnel de lavage ou au jet est proscrit.
Débrancher le cordon d'alimentation du secteur.

Vérifier que tous les éléments électriques sont branchés entre eux. Toutes les prises du boîtier d'alimentation doivent être utilisées ou bouchées, sinon l'étanchéité de ce boîtier n'est pas assurée.

Nettoyer les enveloppes électriques des vérins, commande à fil, au moyen d'une lavette imprégnée d'un produit détergent-désinfectant.

Le lit médical est un dispositif non critique justifiant une désinfection de « Bas niveau ».

Nous attirons votre attention sur le fait que les préconisations ci-dessous sont formalisées dans le respect des recommandations de bonnes pratiques mais ne valent pas protocole. Consulter le service d'hygiène hospitalière.

➤ OBJECTIF

Remettre en état le lit et éviter la transmission de germes d'un patient à l'autre

Supprimer toute souillure organique par :

- une action mécanique (détersion)
- une action chimique (désinfection)

➤ INDICATION

Propreté physique et bactériologique du lit et de ses accessoires

➤ MATERIEL

Lingettes microfibres

Détergent ou Détergent-Désinfectant (DD° de Surface marqué CE et Désinfectant de surface (Dérivés Chlorés, base alcoolique < 30%)

Attention : les produits DD et l'eau de javel ne doivent pas être utilisés purs. Un temps de rémanence doit être appliqué selon les préconisations du fabricant des désinfectants (temps de séchage égale souvent le temps de rémanence hors présence humaine) (Se référer à la notice d'instructions)

Appareil à vapeur de type SANIVAP avec accessoires

➤ TECHNIQUE

- Entretien journalier au moyen d'un produit DD de surface appliqué en une opération.
- Entretien à la sortie du patient ou périodique par le procédé de *Bio nettoyage* en respectant 3 opérations :
 - Le nettoyage est réalisé au moyen d'une lavette imprégnée d'une solution détergente ou Détergente Désinfectante (DD) de surface
 - Le rinçage est réalisé au moyen d'une lavette rincée à l'eau claire
 - La désinfection est réalisée au moyen d'une lavette imprégnée d'une solution désinfectante de surface.
- Entretien spécifique par les prestataires de services après retrait du lit de l'établissement :
 - Eliminez l'emballage après décontamination de l'intérieur par spray d'une solution Détergente-Désinfectante
 - Opération de *Bio nettoyage*, ou,
 - Nettoyage à la vapeur (accessoire avec bandeau microfibres) des différentes surfaces planes et des lattes de sommier. Changer régulièrement les mops de lavage pour éviter toute charge aqueuse. Nettoyage à la buse vapeur des parties difficilement accessibles (roues, articulations après leur ouverture, angles ...). Pour les tubes, utiliser la buse vapeur avec une lavette microfibre. Ne pas diriger directement la buse sur les boîtiers électriques et les actionneurs.
 - Séchage à l'air comprimé des articulations
 - Attention : Désinfection des vérins, boîtiers électriques et télécommandes avec une lingette microfibres imprégnée de produit désinfectant

Ne pas rincer ni essuyer.

- Contrôle du bon fonctionnement des différentes fonctions du lit
- Réparation si nécessaire
- Emballage du lit avec un film thermo rétractable

Attention :

- Appliquer les mesures préconisées par le service d'hygiène hospitalière dans le cas de mesures de précautions complémentaires (Précautions contact, Gouttelettes, Air)
- L'usage d'une solution d'eau de javel à plus de 5000ppm (0,5% de chlore actif doit être justifiée par un risque microbiologique et appliquée le temps nécessaire (Risque de vieillissement de certains matériaux dans le temps – couleur notamment -).
- La concentration des solutions désinfectantes de surface à base alcoolique doit être inférieure à 30%.

Remarque : l'usage de procédé de désinfection terminale est compatible avec le lit médical et ses accessoires.



Produit d'usage externe ne pas avaler, conserver à l'écart de la chaleur et éviter le contact avec les yeux

10.6. Durée de vie

La durée de vie dans des conditions normales d'utilisation et de maintenance est de 8 ans pour les lits et de 5 ans pour les accessoires et les panneaux.

10.7. Garanties

- L'ensemble de nos fabrications est garanti contre tout vice de fabrication, si les conditions normales d'utilisation et de maintenance sont respectées.
- Ne sont pas pris en considération les coûts de main d'œuvre, correspondant aux changements des structures ou des pièces sous garantie.
- Concernant les durées de garanties spécifiques à chaque produit, merci de vous reporter aux conditions générales de vente
- Lors de toute correspondance pour un entretien éventuel, il est impératif de nous communiquer les indications portées sur l'étiquette d'identification du lit et sur les éléments électriques si ceux-ci sont concernés.
- Le remplacement s'effectue par la fourniture de pièces d'origine dans la limite de la durée de garantie par notre réseau de revente déterminant le début de la période de garantie.
- Afin de permettre une bonne application de cette garantie et aussi éviter toute facturation, le retour des pièces défectueuses est obligatoire.

10.8. Guide de dépannage

DEFAUT	CAUSE POSSIBLE	DEPANNAGE
Le lit entier ne fonctionne pas	Le lit n'est pas alimenté électriquement	Vérifier la connexion de l'alimentation électrique (voyant vert sur le boîtier d'alimentation) Vérifier l'alimentation générale du réseau
	La télécommande est entièrement verrouillée	Déverrouiller la télécommande
	La télécommande infrarouge n'est pas alimentée ou n'est pas connectée au récepteur.	Oter la languette de protection du capot arrière
		Vérifier les piles
	Un ou des câbles sont mal connectés	Inverser le petit contacteur sur le dessus de la télécommande
		Vérifier le bon raccordement des câbles électriques Vérifier la présence des clips anti-arrachement au niveau des connexions des câbles
Un ou des câbles sont sectionnés ou pincés	Vérifier l'état et le passage des câbles électriques	
Un élément électrique est défectueux	Contacteur le SAV	
Le lit entier ne fonctionne pas, un bip court et discontinu est émis lors de l'appui sur une touche de la télécommande	Le boîtier de connexion est en défaut	Procéder à une remise à zéro du boîtier (§ initialisation du boîtier) ou contacter le SAV si une remise à zéro est impossible
Un bip continu est émis lors de l'appui sur une touche de la télécommande	La batterie de secours a atteint son dernier cycle	Rebrancher le lit au secteur pour recharger la batterie
Un bip long et discontinu est émis lorsque le lit est en position haute (événement normal)	Le lit n'est plus freiné (position mise sur roues, événement normal)	Appuyer sur la touche de descente de la hauteur variable pour ôter la mise sur roues (utilisation normale)
La fonction du lit sélectionnée ne fonctionne pas	La fonction est verrouillée sur la télécommande	Déverrouiller la fonction sur la télécommande
	Le mouvement est arrivé en fin de course	Actionner le sens opposé du mouvement sur la télécommande
	Un élément extérieur bloque le mécanisme	Oter l'élément bloquant
	Un ou des câbles sont mal connectés	Vérifier le bon raccordement des câbles électriques Vérifier la présence des clips anti-arrachement au niveau des connexions des câbles
		Un ou des câbles sont sectionnés ou pincés
	Un élément électrique est défectueux	Contacteur le SAV
La fonction du lit sélectionnée s'interrompt en cours de mouvement	Le mouvement est arrivé en fin de course	Actionner le sens opposé du mouvement sur la télécommande
	Le mouvement a atteint une position mémorisée (événement normal)	Relâcher la touche de la télécommande puis réappuyer (cycle normal)
	Un élément extérieur bloque le mécanisme	Oter l'élément bloquant
Le lit ne peut pas être déplacé / se déplace difficilement	La mise sur roues n'est pas effectuée ou incomplète	Appuyer sur la télécommande pour la mise sur roues jusqu'à l'arrêt du mouvement
	La roue directionnelle gêne le déplacement	Mettre la pédale en position 4 roues libres
	Un élément extérieur bloque une ou des roues	Oter l'élément bloquant
	Une ou des roues sont défectueuses	Contacteur le SAV

11. MISE AU REBUT

La mise au rebut du produit s'impose si les exigences essentielles ne sont plus respectées, notamment lorsque le produit n'a plus ses caractéristiques d'origine et que celui-ci n'a pas fait l'objet d'une reprise dans le processus de fabrication.

Il faudra donc prendre les dispositions afin que celui-ci ne soit plus utilisable pour la fonction qui lui a été préalablement définie.



Le symbole représentant une poubelle barrée d'une croix indique que les éléments électrique du produit Winncare sont des considérés comme des Equipements Electriques et Electroniques (EEE), soumis à la directive 2012/19/UE de l'Union européenne et du Conseil sur le tri sélectif des déchets électriques et électroniques (DEEE) ; les piles et les accumulateurs pouvant être utilisés dans ces produits entrent dans le cadre de la Directive 2006/66/CE du 6 septembre 2006 de l'Union européenne et du Conseil relative aux piles et accumulateurs et aux déchets de piles et d'accumulateurs. Le produit complet et/ou la partie électrique facilement détachable et les piles/accumulateurs contenus dans les produits Winncare doivent donc être triés séparément dans les pays de l'Union européenne.

Pour la France et les Dom Tom, Winncare vous apporte des solutions de recyclage adaptés pour ces Equipement Electrique et Electroniques (EEE), les informations sont disponibles sur le site Internet <http://www.winncare.fr> ou en contactant le service Environnement de Winncare au n° +33 (0)2.51.98.55.64.

WINN**CARE**

F r a n c e

4 Le Pas du Château

85670 SAINT PAUL MONT PENIT

TEL : +33 (0)2.51.98.55.64

FAX : +33 (0)2.51.98.59.07

Email : info@medicatlantic.fr

Site Internet : <http://www.winncare.fr>