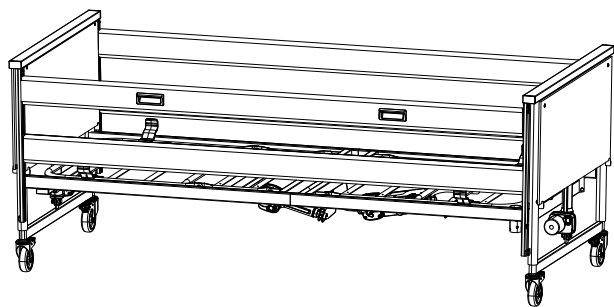


Invacare® Accent®



es	Cama	
	Manual del usuario.....	3
fr	Lit	
	Manuel d'utilisation	31
it	Letto ortopedico	
	Manuale d'uso	59
pt	Cama	
	Manual de utilização	87



This manual MUST be given to the user of the product.
BEFORE using this product, this manual MUST be read and saved
for future reference.



Yes, you can.®

©2020 Invacare Corporation

Todos los derechos reservados. Queda prohibido volver a publicar, copiar o modificar el presente documento, en parte o por completo, sin el previo consentimiento por escrito de Invacare. Las marcas comerciales se identifican con ™ y ®. Todas las marcas comerciales son propiedad de Invacare Corporation o de sus filiales, o bien Invacare Corporation o sus filiales cuentan con las correspondientes licencias, a menos que se estipule lo contrario.

—
Tous droits réservés. La republication, la duplication ou la modification de tout ou partie du présent document est interdite sans l'accord écrit préalable d'Invacare. Les marques commerciales sont identifiées par ™ et ®. Toutes les marques commerciales sont détenues par ou cédées sous licence à Invacare Corporation ou ses filiales, sauf stipulation contraire.

—
Tutti i diritti riservati. È proibita la riproduzione, la duplicazione o la modifica parziale o completa, salvo previa autorizzazione scritta da parte di Invacare. I marchi sono contrassegnati da ™ e ®. Tutti i marchi sono di proprietà o licenza di Invacare Corporation o di sue affiliate, salvo indicazione contraria.

—
Todos os direitos reservados. A republicação, duplicação ou modificação total ou parcial está interdita sem a autorização prévia por escrito da Invacare. As marcas comerciais são identificadas pelos símbolos ™ e ®. Todas as marcas comerciais são propriedade da ou estão licenciadas à Invacare Corporation ou às suas subsidiárias, exceto quando apresentada informação em contrário.

Sommaire

Ce manuel DOIT être remis à l'utilisateur du produit. AVANT d'utiliser ce produit, vous DEVEZ lire ce manuel et le conserver pour pouvoir vous y reporter ultérieurement.

1 Généralités	32
1.1 Introduction	32
1.1.1 Symboles figurant dans ce manuel	32
1.2 Utilisation prévue	32
1.2.1 Utilisateur du produit	32
1.3 Durée de vie	32
1.4 Conformité	32
1.4.1 Normes spécifiques au produit	33
1.5 Informations de garantie	33
1.6 Limitation de responsabilité	33
2 Sécurité	34
2.1 Informations de sécurité générales	34
2.2 Matelas	35
2.3 Informations de sécurité relatives aux interférences électromagnétiques	35
2.4 Étiquettes et symboles figurant sur le produit	36
2.4.1 Autocollant d'identification	36
2.4.2 Autres autocollants	36
3 Réglages (Mise en service)	38
3.1 Informations de sécurité générales	38
3.2 Pièces principales du lit	38
3.3 Montage du sommier	38
3.4 Montage des panneaux du lit	38
3.5 Unité centrale	39
3.6 Câblage	39
3.7 Installation des barrières	40
3.7.1 Barrière Verso II	40
3.7.2 Barrière Scala 2	41
3.7.3 Installation des barrières latérales Aria et Bella	41
3.8 Démontage du lit	42
4 Fonctionnement du lit	43
4.1 Informations de sécurité générales	43
4.1.1 Cale matelas	43
4.2 Télécommande	43
4.2.1 Fonction de verrouillage	43
4.3 Roulettes et freins	43
4.3.1 Frein de roulette	44
4.4 Utilisation des barrières	44
4.4.1 Barrières latérales Verso II	44
4.4.2 Utilisation de la barrière Scala 2	44
4.4.3 Barrières latérales Aria et Bella	45
4.5 Potence	45
4.5.1 Installation de la potence	45
4.5.2 Réglage de la hauteur de la poignée	45
4.6 Positions d'urgence	45
4.6.1 Déverrouillage d'urgence d'une section du plan de couchage	45
4.6.2 Transport et stockage	46
5 Accessoires	47
5.1 Liste des accessoires disponibles	47
6 Maintenance	48
6.1 Informations de maintenance générales	48
6.2 Vérifications quotidiennes	48
6.3 Informations générales sur l'entretien	48
6.3.1 Liste de contrôle de maintenance	48
6.4 Inspection après changement de place - Préparation pour un nouvel utilisateur	48
6.4.1 Liste de contrôle - Après changement de place	49
6.5 Nettoyage et désinfection	49
6.5.1 Informations de sécurité générales	49
6.5.2 Fréquence de nettoyage	49
6.5.3 Instructions de nettoyage	49
6.5.4 Instructions de désinfection	50
6.6 Lubrification	50
7 Après l'utilisation	51
7.1 Mise au rebut	51
7.2 Reconditionnement	51
8 Dépannage	52
8.1 Dépannage du système électrique	52
9 Caractéristiques Techniques	53
9.1 Dimensions du lit	53
9.2 Poids	53
9.3 Dimensions matelas + barrières latérales	53
9.4 Caractéristiques électriques	54
9.5 Conditions ambiantes	54
10 Compatibilité électromagnétique (CEM)	55
10.1 Informations relatives aux interférences électromagnétiques	55
10.2 Émissions électromagnétiques	55
10.3 Immunité électromagnétique	55
10.3.1 Spécifications d'essai pour l'immunité à l'équipement de communication sans fil RF	56

1 Généralités

1.1 Introduction

Le présent manuel d'utilisation contient des informations importantes sur la manipulation du produit. Pour garantir une utilisation en toute sécurité du produit, lisez attentivement le manuel d'utilisation et respectez les instructions de sécurité.

Veuillez noter que certaines sections du présent document peuvent ne pas s'appliquer à votre produit, étant donné que le document concerne tous les modèles disponibles (à la date d'impression). Sauf mention contraire, chaque section de ce document se rapporte à tous les modèles du produit.

Les modèles et les configurations disponibles dans votre pays sont répertoriés dans les documents de vente spécifiques au pays.

Invacare se réserve le droit de modifier les caractéristiques des produits sans préavis.

Avant de lire ce document, assurez-vous de disposer de la version la plus récente. Cette version est disponible au format PDF sur le site Internet d'Invacare.

Si la taille des caractères de la version imprimée du document vous semble trop difficile à lire, vous pouvez télécharger la version PDF sur le site Internet. Vous pourrez alors ajuster la taille des caractères à l'écran pour améliorer votre confort visuel.

Pour obtenir plus d'informations sur le produit, comme les avis de sécurité ou les rappels du produit, contactez votre représentant Invacare local. Reportez-vous aux adresses indiquées à la fin du présent document.

En cas d'incident grave avec le produit, vous devez en informer le fabricant et l'autorité compétente de votre pays.

1.1.1 Symboles figurant dans ce manuel

Les symboles et mots d'avertissement utilisés dans le présent manuel s'appliquent aux risques ou aux pratiques dangereuses qui pourraient provoquer des blessures ou des dommages matériels. Reportez-vous aux informations ci-dessous pour la définition des symboles d'avertissement.



AVERTISSEMENT

Indique une situation dangereuse qui, si elle n'est pas évitée, est susceptible de provoquer des blessures graves, voire mortelles.



ATTENTION

Indique une situation dangereuse qui, si elle n'est pas évitée, est susceptible de provoquer des blessures mineures ou légères.



IMPORTANT

Indique une situation dangereuse qui, si elle n'est pas évitée, est susceptible de provoquer des dommages matériels.



Conseils et recommandations

Donne des conseils, recommandations et informations utiles pour une utilisation efficace et sans souci.

1.2 Utilisation prévue

Ce lit est destiné aux soins à domicile et à long terme :

- *Environnement d'application 3* - milieu médical pour les soins à long terme où une supervision et une surveillance médicales sont fournies, le cas échéant, et où de l'équipement médical électrique peut être utilisé pour des procédures médicales visant à maintenir ou à améliorer l'état des patients.
- *Environnement d'application 4* - milieu où des soins à domicile sont prodigués et pour lesquels de l'équipement médical électrique est nécessaire afin d'aider ou de soulager les patients souffrant d'une blessure, d'un handicap ou d'une maladie.
- Ce lit est conçu pour une utilisation en intérieur uniquement.
- Le lit est destiné à des utilisateurs adultes, d'une taille supérieure ou égale à 146 cm, d'un poids supérieur ou égal à 40 kg et d'un indice de masse corporelle (IMC) supérieur ou égal à 17.
- Ce lit n'est pas destiné au transport du patient. Il est mobile à l'intérieur d'une pièce, avec son utilisateur. Les roulettes peuvent être verrouillées.
- Ce lit n'est pas destiné aux patients psychiatriques.
- Le poids maximal de l'utilisateur et la charge maximale pour un fonctionnement sûr sont précisés sur l'étiquette du produit et dans la section des caractéristiques techniques du présent manuel.



AVERTISSEMENT !

Toute utilisation inappropriée ou incorrecte peut provoquer des situations dangereuses.

Invacare ne peut être tenue responsable en cas d'utilisation, de modification ou de montage du produit ne respectant pas les instructions mentionnées dans le présent manuel d'utilisation.

1.2.1 Utilisateur du produit

Ce produit est conçu pour être utilisé par un professionnel de santé ou un particulier qui a été formé à cet effet.

La télécommande peut également être utilisée par l'occupant du lit.

1.3 Durée de vie

La durée de vie attendue de ce produit est de cinq ans lorsqu'il est utilisé quotidiennement et dans le respect des consignes de sécurité, des intervalles de maintenance et avec une utilisation correcte, comme indiqué dans le présent manuel. La durée de vie effective peut varier en fonction de la fréquence et de l'intensité de l'utilisation.

1.4 Conformité

La qualité est un élément fondamental du fonctionnement de notre entreprise, qui travaille conformément à la norme ISO 13485.

Ce produit porte le label CE et est conforme à la Réglementation sur les dispositifs médicaux de classe I 2017/745. La date de lancement de ce produit est indiquée dans la déclaration de conformité CE.

Nous nous efforçons en permanence de réduire au minimum notre impact sur l'environnement, à l'échelle locale et mondiale.

Nous n'utilisons que des matériaux et composants conformes au règlement REACH.

Nous respectons la législation en vigueur en matière d'environnement, notamment, les directives DEEE et RoHS.

1.4.1 Normes spécifiques au produit

Les tests effectués ont démontré que le produit était conforme à la norme CEI 60601-2-52 (Exigences particulières de sécurité de base et de performances essentielles des lits médicaux) et à toutes les normes connexes.

Pour des informations complémentaires sur les normes et réglementations locales, contactez un représentant Invacare. Reportez-vous aux adresses indiquées à la fin du présent document.

1.5 Informations de garantie

Nous fournissons une garantie fabricant pour le produit, conformément à nos conditions générales de vente en vigueur dans les différents pays.

Les réclamations au titre de la garantie ne peuvent être adressées qu'au fournisseur auprès duquel le produit a été obtenu.

1.6 Limitation de responsabilité

Invacare décline toute responsabilité en cas de dommage lié à :

- un non respect du manuel d'utilisation,
- une utilisation incorrecte,
- l'usure normale,
- un assemblage ou montage incorrect par l'acheteur ou des tiers,
- des modifications techniques,
- des modifications non autorisées et/ou l'utilisation de pièces de rechange inadaptées.

2 Sécurité

2.1 Informations de sécurité générales

Cette section du manuel fournit des informations de sécurité générales en rapport avec votre produit. Pour des informations de sécurité spécifiques, reportez-vous à la section correspondante du manuel et aux procédures indiquées dans cette section.



AVERTISSEMENT !

Risque de blessure ou de dommage matériel

- N'utilisez pas ce produit ni aucun autre équipement disponible en option sans avoir lu et compris entièrement les présentes instructions et toute autre documentation d'instructions supplémentaire, telle que les manuels d'utilisation ou les fiches d'instructions fournis avec ce produit ou avec l'équipement en option. Si vous ne comprenez pas les avertissements, mises en garde ou instructions, contactez un professionnel de santé, un fournisseur Invacare ou un technicien qualifié avant d'utiliser ce produit.
- N'effectuez aucune modification ou transformation non autorisée du produit.



AVERTISSEMENT !

Risque de coincement/suffocation

- Il est possible de rester coincé entre le plan de couchage, une barrière et le panneau du lit ou entre les pièces mobiles et les objets placés à proximité du lit, ou de suffoquer.
- Le lit ne doit pas être utilisé par des personnes âgées de moins de 12 ans, ni par des personnes dont la taille est inférieure ou égale à celle d'un enfant de 12 ans.
 - Le lit, associé aux barrières, ne doit pas être utilisé par des personnes mesurant moins de 146 cm, pesant moins de 40 kg ou dont l'indice de masse corporelle (IMC) est inférieur à 17.
 - Compte tenu de la compression du matelas, les risques augmentent avec le temps. Vérifiez régulièrement les espaces entre le lit, le matelas et/ou la barrière. Remplacez le matelas si les espaces représentent un risque de coincement.



AVERTISSEMENT !

Risque de glissement entre les barrières

- Le lit est conforme à toutes les exigences relatives aux distances maximales. Cependant, il est possible que les personnes de petite taille glissent entre les barrières ou entre la barrière et le plan de couchage.
- Soyez particulièrement vigilant si le lit est utilisé par des personnes de petite taille.



AVERTISSEMENT !

Risque de blessure ou de dommage matériel

- Une manipulation inappropriée des câbles, des branchements incorrects et l'utilisation d'équipements non autorisés peuvent provoquer un choc électrique et une défaillance du produit.
- Les câbles du produit ne doivent pas être entortillés, cisailés ou endommagés d'une manière quelconque.
 - Assurez-vous qu'aucun câble n'est coincé ou endommagé lors de l'utilisation du produit.
 - Avant de déplacer le lit, débranchez la fiche du secteur.
 - Assurez-vous que le câblage et les branchements sont corrects.
 - N'utilisez pas d'équipements non autorisés.



AVERTISSEMENT !

Risque de basculement, d'enchevêtrement ou de strangulation

- L'acheminement inadéquat des câbles comporte un risque de basculement, d'enchevêtrement ou de strangulation.
- Vérifiez que tous les câbles sont correctement installés et fixés.
 - Vérifier qu'il n'y a pas de boucle d'excédent de câble dépassant du produit.



AVERTISSEMENT !

Risque de blessure ou de dommage matériel

- Les sources d'inflammation peuvent provoquer des brûlures ou un incendie.
- Le lit doit être placé à une distance de sécurité suffisante des sources d'inflammation possibles (chauffage, foyer, etc.)
 - Le patient et les tierces-personnes ne doivent pas fumer lorsque le lit est utilisé ou actionné.



AVERTISSEMENT !

Risque de blessure ou de dommage matériel

- Pour éviter tout risque de blessure ou de dommage lors de l'utilisation du produit :
- Une surveillance étroite s'impose lorsque le produit est utilisé à proximité d'enfants ou d'animaux de compagnie.
 - Ne laissez jamais des enfants jouer avec le produit.



ATTENTION !

- Lorsqu'une personne entre dans le lit ou en sort, baissez toujours le lit à une hauteur appropriée. Le relève-buste peut servir de support. Veillez à ce que la section cuisses et jambes soit à l'horizontale pour éviter tout risque de surcharge du plan de couchage.
- Mettez toujours le lit en position la plus basse lorsqu'une personne est laissée sans surveillance.
- Assurez-vous qu'aucun objet en dessous et au-dessus du lit, ou près de celui-ci, comme des meubles, des fenêtres ou un lève-patient, n'entrave le réglage de la hauteur.

**ATTENTION !**

Des accessoires non adaptés ou qui ne sont pas d'origine peuvent affecter le fonctionnement et la sécurité du produit.

- Utilisez uniquement les accessoires d'origine du produit utilisé.
- Du fait de différences régionales, vous devez vous reporter au catalogue ou au site Internet Invacare de votre pays pour connaître les accessoires qui sont disponibles ; vous pouvez également contacter un représentant Invacare. Reportez-vous aux adresses indiquées à la fin du présent document.

**ATTENTION !**

Risque de blessure ou de dommage matériel
Les composants du produit peuvent devenir brûlants en cas d'exposition au soleil ou à d'autres sources de chaleur.

- N'exposez pas le produit à la lumière directe du soleil pendant des périodes prolongées.
- Éloignez le produit des sources de chaleur.

**ATTENTION !**

Il existe un risque de se coincer les doigts dans les pièces mobiles du lit.

- Faites attention à vos doigts.

**IMPORTANT !**

Le lit ne comporte pas de sectionneur (interrupteur principal). Si la déconnexion électrique du lit est nécessaire, débranchez-le de la prise secteur.

- Placez toujours le lit de sorte qu'il soit facile de débrancher le lit de la prise secteur.

**IMPORTANT !**

L'accumulation de peluches, de poussières et d'autres saletés risque de nuire au fonctionnement du produit.

- Veillez à ce que le produit reste toujours propre.

2.2 Matelas

**AVERTISSEMENT !****Aspects de sécurité concernant la combinaison des barrières et des matelas :**

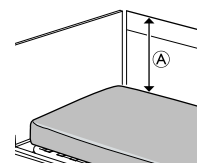
Afin d'utiliser le lit dans des conditions de sécurité optimales lorsque des barrières sont utilisées, il est important de respecter les mesures minimale et maximale relatives au matelas.

- Pour plus d'informations sur les mesures correctes du matelas, consultez le tableau du chapitre 9 *Caractéristiques Techniques*, page 53.

**AVERTISSEMENT !****Risque de coincement et/ou de suffocation**

– L'utilisateur risque de se coincer et/ou de suffoquer, si l'espacement horizontal entre le bord du matelas et la barrière est trop important. Respectez la largeur et la longueur minimales requises pour le matelas selon le type de barrière utilisée, comme indiqué dans le tableau du chapitre 9 *Caractéristiques Techniques*, page 53.

– Notez que le risque est accru en cas d'utilisation d'un matelas très épais ou mou (à faible densité), ou les deux ensemble.

**AVERTISSEMENT !****Risque de chute**

L'utilisateur risque de tomber et de se blesser gravement si la distance verticale (A) entre le haut du matelas et le bord de la barrière/le panneau du lit est trop courte. Reportez-vous à l'illustration ci-dessus.

- Respectez toujours une distance minimale (A) de 22 cm.
- Respectez la hauteur maximale pour le matelas lorsqu'il est utilisé avec une barrière, comme indiqué dans le tableau du chapitre 9 *Caractéristiques Techniques*, page 53.

2.3 Informations de sécurité relatives aux interférences électromagnétiques

**AVERTISSEMENT !****Risque de dysfonctionnement dû aux interférences électromagnétiques**

Des interférences électromagnétiques peuvent se produire entre ce produit et d'autres équipements électriques et affecter les fonctions de réglage électrique de ce produit. Pour prévenir, réduire ou éliminer ces interférences électromagnétiques :

- Veillez à utiliser uniquement des câbles, accessoires et pièces de rechange d'origine, afin de ne pas accroître les émissions électromagnétiques, ni réduire l'immunité électromagnétique de ce produit.
- N'utilisez aucun équipement de communication portable à fréquences radioélectriques (RF) à moins de 30 cm d'une partie quelconque de ce produit (câbles compris).
- N'utilisez pas ce produit à proximité d'un équipement chirurgical actif à haute fréquence, ni d'une salle d'imagerie à résonance magnétique avec blindage RF, où l'intensité des perturbations électromagnétiques est élevée.
- En cas de perturbations, augmentez la distance entre ce produit et l'autre équipement ou mettez-le hors tension.
- Reportez-vous aux informations détaillées figurant au chapitre 10 *Compatibilité électromagnétique (CEM)*, page 55 et suivez les recommandations.

**AVERTISSEMENT !****Risque de dysfonctionnement dû aux interférences électromagnétiques**

Ce lit ne doit pas être utilisé contre ou sur d'autres équipements électriques, hormis comme précisé ci-après, au risque de générer un dysfonctionnement. Si une telle utilisation est nécessaire, il est indispensable d'inspecter

rigoureusement le lit et l'autre équipement afin de vérifier qu'ils fonctionnent normalement. Le présent lit peut s'utiliser avec des accessoires qui sont agréés par Invacare et avec un équipement électrique médical relié au cœur (par voie intracardiaque) ou aux vaisseaux sanguins (par voie intravasculaire), sous réserve de respecter les points suivants :

- L'équipement médical électrique ne doit pas être fixé aux accessoires métalliques du lit, tels que des barrières, une potence, la tige du dispositif de goutte à goutte, les panneaux du lit, etc.
- Le cordon d'alimentation de l'équipement médical électrique doit être tenu éloigné des accessoires ou de toute pièce mobile du lit.

2.4 Étiquettes et symboles figurant sur le produit

2.4.1 Autocollant d'identification

L'autocollant d'identification est apposé sur le châssis du lit et fournit les informations principales concernant le produit, notamment les caractéristiques techniques.

	Numéro de série
	Numéro de référence
	Fabricant
	Date de fabrication
	Dispositif médical
	Poids maximal de l'utilisateur
	Charge maximale d'utilisation
	Équipement de CLASSE II
	Pièce appliquée de type B

	Conforme DEEE
	Conformité européenne



Abréviations utilisées dans les caractéristiques techniques :


- lin = Intensité en entrée
- Uin = Tension en entrée
- Int. = Intermittence
- AC = Courant alternatif
- Max = maximum
- min = minutes

Pour plus d'informations sur les caractéristiques techniques, consultez le chapitre 9 *Caractéristiques Techniques*, page 53.

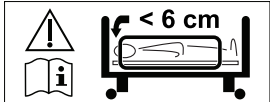
2.4.2 Autres autocollants

Lisez le manuel d'utilisation avant d'utiliser ce produit et suivez toutes les instructions de sécurité et d'utilisation.	
	Définition du poids minimal, de la taille minimale et de l'indice de masse corporelle minimal d'un utilisateur adulte. Reportez-vous à la section 1.2 <i>Utilisation prévue</i> , page 32.
	Consultez le manuel d'utilisation pour connaître les dimensions de matelas appropriées. Reportez-vous à la section 9 <i>Caractéristiques Techniques</i> , page 53.
	Poids total du produit avec application de la charge maximale d'utilisation
	Limite de température
	Limite d'humidité
	Limite de pression atmosphérique

	Conditions de transport et de stockage
	Conditions d'utilisation


Indique l'emplacement du système de raccordement d'équipotentialité. (Ne figure pas sur toutes les versions du produit)

Autocollant apposé sur les barrières prenant les 3/4 de la longueur du lit


Indique l'espace maximum entre la barrière et le panneau de tête de lit. Consultez les instructions de montage dans ce manuel ou les instructions fournies avec la barrière.

3 Réglages (Mise en service)

3.1 Informations de sécurité générales



AVERTISSEMENT !

Risque de blessure ou de dommage matériel

Des éléments endommagés peuvent affecter la sécurité du produit.

- Vérifiez l'absence de dommages dus au transport sur toutes les pièces avant utilisation.
- En cas de dommage, n'utilisez pas le produit et contactez votre fournisseur Invacare pour plus d'informations à ce sujet.



AVERTISSEMENT !

Risque de blessures ou de dommage matériel

Le montage du lit et l'installation des accessoires doivent exclusivement être effectués par un technicien qualifié ou par une personne ayant reçu une formation adéquate.

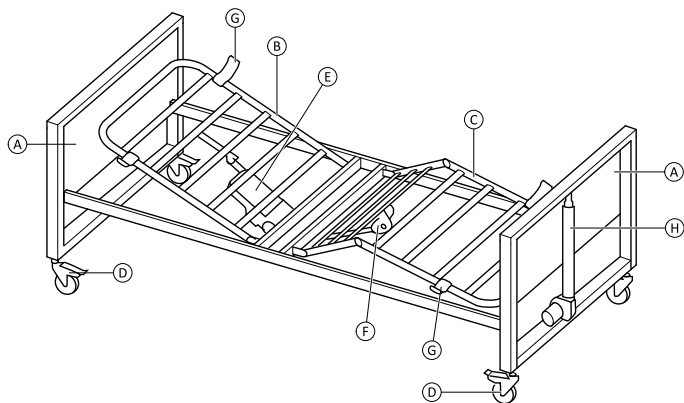
- Suivez attentivement les instructions. Si vous avez des questions concernant le montage, contactez votre fournisseur Invacare.
- L'équipement électrique du lit ne doit pas être démonté ni associé à d'autres appareils électriques.
- Après chaque montage, vérifiez que tous les raccords sont bien serrés et que toutes les pièces fonctionnent correctement.



IMPORTANT !

- Pour éviter la formation de condensation, le lit ne doit pas être utilisé tant qu'il n'a pas atteint sa température d'utilisation. Reportez-vous à la section 9 *Caractéristiques Techniques*, page 53.

3.2 Pièces principales du lit



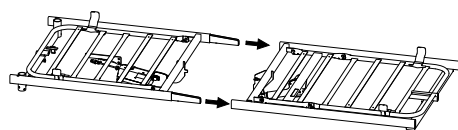
- Ⓐ Panneaux de lit, 2 pièces
- Ⓑ Plan de couchage, section relève-buste
- Ⓒ Plan de couchage, section cuisses/jambes
- Ⓓ Roulette, 4 pièces
- Ⓔ Moteur, section relève-buste du plan de couchage
- Ⓕ Moteur, section cuisses/jambes du plan de couchage
- Ⓖ Cale matelas, 4 pièces
- Ⓗ Moteur, réglage de la hauteur
- Télécommande (non représentée sur l'illustration)



Les barrières ne sont pas incluses dans la configuration standard. Pour plus d'informations sur les barrières et les autres accessoires, contactez votre représentant Invacare.

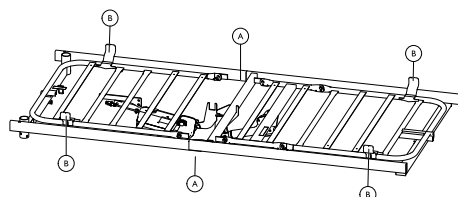
3.3 Montage du sommier

1.



Poussez les tiges de la moitié supérieure du sommier dans les tubes latéraux de la partie inférieure du sommier.

2.



Serrez à l'aide des deux vis moletées Ⓐ (une de chaque côté).

3. Assurez-vous que les quatre fixations de matelas Ⓑ sont orientées vers le haut.

3.4 Montage des panneaux du lit



AVERTISSEMENT !

Risque de blessure

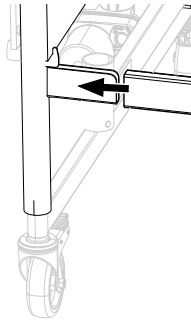
Si la sommier n'est pas correctement monté sur les fixations des panneaux du lit, il risque de se desserrer lors de l'utilisation du lit.

- Assurez-vous que les vis sont correctement serrées.



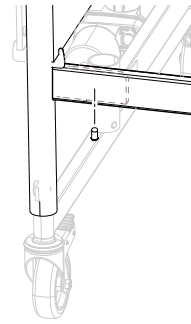
Clé Allen de 5 mm

1.



Poussez les tubes latéraux du lit contre la fixation du panneau de lit. Assurez-vous qu'ils sont entièrement introduits.

2.

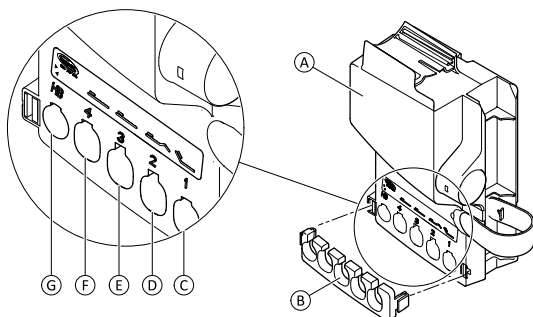


Serrez les tubes latéraux des panneaux de lit avec des vis et assurez-vous qu'ils sont correctement fixés.

3. Répétez les étapes 1 et 2 à chaque angle.

3.5 Unité centrale

L'unité centrale est fixée au moteur du relèvement de buste.



L'unité centrale **A** est munie d'une came de blocage **B** et d'une étiquette sur laquelle figurent les symboles indiquant l'emplacement où la fiche des moteurs doit être branchée :

- Moteur du relèvement de buste **C**
- Moteur de la section cuisses **D**
- Moteur du panneau, pied du lit **E**
- Moteur du panneau, tête du lit **F**
- Télécommande **G**

3.6 Câblage



IMPORTANT !

– Les câbles doivent être placés de manière à ne pas toucher le sol et à ne pas bloquer les roulettes. Placez le câble d'alimentation sur le crochet prévu à cet effet (voir photo).



Afin de ne pas risquer d'endommager les câbles lorsque les moteurs fonctionnent, suivez les instructions ci-dessous.

1.



Connectez les deux prises des moteurs de montée/descente (extrémité tête et extrémité pieds) à l'unité centrale placée sous le relèvement de buste.

2.



Guidez le câble du moteur de montée/descente de l'extrémité pieds du lit et le câble du moteur du relèvement de jambes à l'intérieur de la broche du moteur du relèvement de jambes. Assurez-vous que la broche est correctement verrouillée.

3. Branchez l'unité centrale sur le secteur.
4. Actionnez le relèvement de jambes dans la position la plus haute.
- 5.



Placez le câble du moteur de montée/descente de l'extrémité pieds sur le crochet du panneau.

6. Actionnez le relèvement de buste dans la position la plus haute.
- 7.



Placez le câble du moteur de montée/descente de l'extrémité tête sur les deux crochets du panneau et fixez-le sur la broche du moteur du relèvement de buste.

8.

**IMPORTANT !**

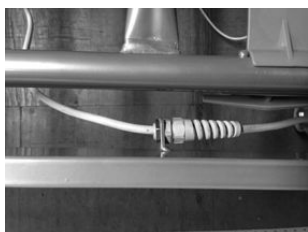
La télécommande, l'unité centrale et les moteurs sont protégés conformément à la norme IPX4.

- Pour garantir la protection IP, une came de blocage doit être installée sur l'unité centrale.



Fixez la came de blocage au-dessus des fiches de l'unité centrale.

9.



Fixez le câble secteur au serre-câbles fixé au châssis du lit.

10. Avant la mise en service du lit, vérifiez que toutes les pièces fonctionnent correctement et qu'aucun câble de moteur ne traîne au sol ou n'est pincé lors du déplacement des différentes parties du lit.

3.7 Installation des barrières

**AVERTISSEMENT !****Risque de blessure corporelle**

Il existe des risques de coincement ou de pincement lors du montage ou du démontage de la barrière.

- Faites attention à vos doigts.
- Suivez attentivement les instructions.
- Après chaque montage, vérifiez que tous les raccords sont bien serrés et que la barrière fonctionne correctement.

Barrières amovibles sur 3/4 de la longueur du lit

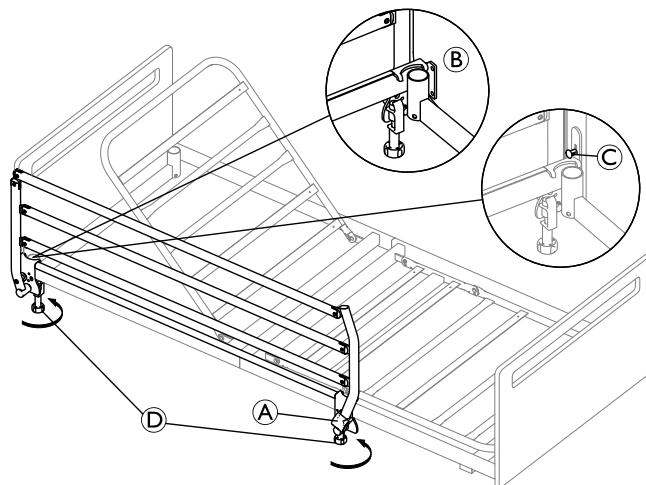
**AVERTISSEMENT !****Risque de coincement**

Il est possible de rester coincé entre le plan de couchage, une barrière et le panneau du lit, ou de suffoquer.

- Lorsque vous utilisez des barrières amovibles, vous devez vous assurer que la distance entre le panneau du lit et le bord supérieur de la poignée de la barrière est inférieure à 6 cm côté tête et supérieure à 32 cm côté pied du lit.

3.7.1 Barrière Verso II

Montage



La barrière doit être montée en position verrouillée.

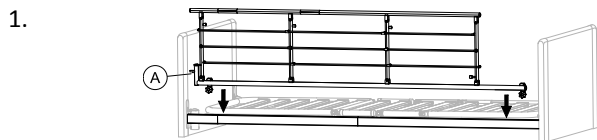
1. Placez les deux supports de la barrière sur le châssis du lit, le bouton de verrouillage (A) étant orienté vers le pied du lit.
2. Veillez à ce que le support près de la tête de lit soit placé de telle sorte qu'il entoure le support de la potence, comme le montre l'illustration (B).
3. Pour les lits équipés de panneaux avec raccord de type Sanne, il faut tout d'abord sortir temporairement la goupille de verrouillage (C) de la tête de lit pour pouvoir installer le support.
 - a. Tirez sur la goupille de verrouillage (C) et tournez-la d'un quart de tour pour la bloquer en position déverrouillée.
 - b. Placez le support sous la goupille de verrouillage, comme indiqué dans l'étape 2.
 - c. Tournez la goupille de verrouillage et veillez à ce qu'elle s'enfonce dans le panneau.
4. Une fois les supports correctement positionnés sur le châssis du lit, fixez la barrière en la vissant à fond avec les vis à molette (D).

Démontage


1. Dévissez les vis à molette et enlevez la barrière du châssis du lit.

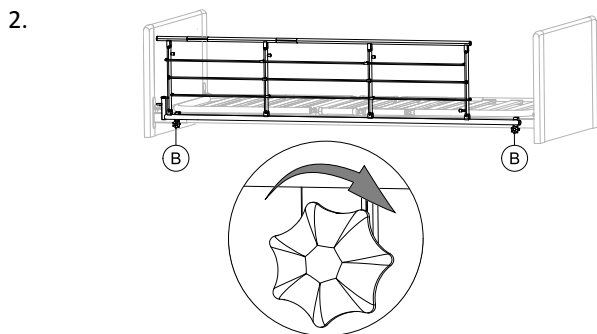
3.7.2 Barrière Scala 2

Montage de la barrière



Placez la barrière au-dessus du cadre avec le système de déverrouillage **A** côté tête du lit.

 Les fourches de la barrière doivent être installées conformément aux instructions de montage de la barrière choisie.



Serrez les vis à molette **B** pour fixer la barrière au cadre. Assurez-vous qu'elle est stable et correctement serrée.

Démontage de la barrière

1. Desserrez les deux vis à molette **B**, puis retirez la barrière.

3.7.3 Installation des barrières latérales Aria et Bella



AVERTISSEMENT !

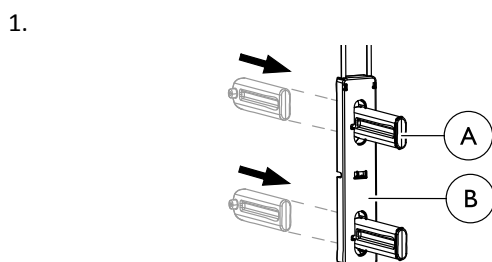
Risque de coincement/suffocation

L'utilisateur risque de se coincer ou de tomber du lit si la barrière n'est pas correctement montée ou si elle est endommagée.

- Assurez-vous que tous les patins coulisent correctement dans les glissières de panneaux de lit.
- Veillez à ce que les vis de blocage soient correctement installées dans la partie inférieure des glissières.

L'installation de la barrière en bois Bella et celle de la barrière en acier Aria sont identiques.

Montage du système coulissant

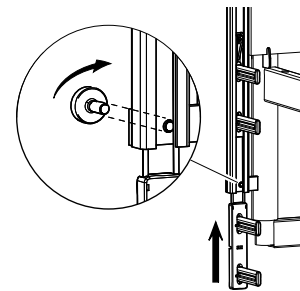


En partant de l'arrière, introduisez le cliquet **A** dans le coulisseau **B** jusqu'à ce que le déclic de verrouillage se fasse entendre.

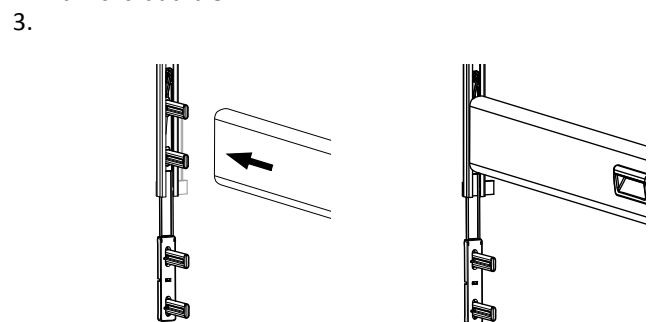
2. Répétez la procédure pour les quatre cliquets dans chaque coulisseau.

Fixation du système coulissant et installation de la barrière

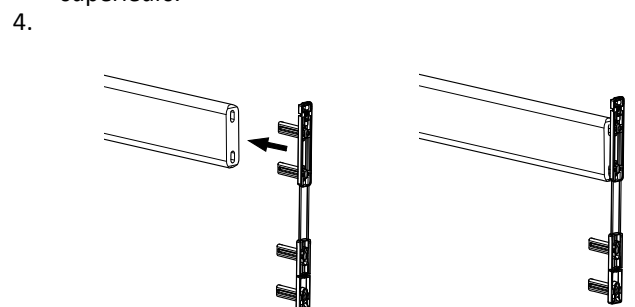
1. Levez le lit à 1/3 de sa hauteur totale.
- 2.



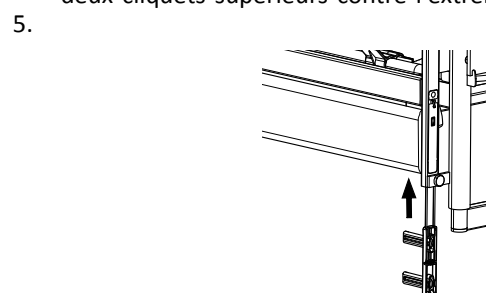
Desserrez la vis dans la partie inférieure des guides sur l'un des panneaux du lit et poussez le coulisseau à mi-course dans le guide jusqu'à ce qu'il s'enclenche avec un clic audible.



Poussez la barrière supérieure contre les deux cliquets supérieurs.



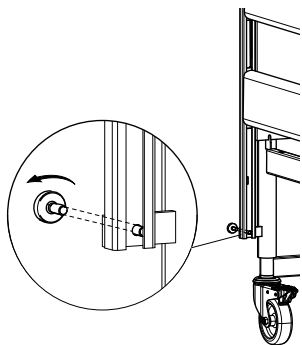
À l'autre extrémité du barreau de la barrière, poussez les deux cliquets supérieurs contre l'extrémité du barreau.




Poussez la fixation dans le guide jusqu'à ce qu'elle s'enclenche avec un clic audible (cela indique qu'elle est correctement fixée en position inférieure).

6. Montez le barreau inférieur de la barrière sur les deux panneaux comme indiqué à l'étape 4.

7. Poussez la barrière aux deux extrémités, jusqu'à ce que le barreau supérieur se verrouille en position haute.
- 8.



Resserrez la vis au-dessous du barreau inférieur de la barrière, au coin de chacune des extrémités du lit.

 Avant d'utiliser le lit, assurez-vous que la barrière latérale est correctement verrouillée avec la vis et que les barreaux glissent librement.

3.8 Démontage du lit

1. Démontez les barrières latérales et la potence.
2. Mettez le lit dans la position la plus basse et mettez les parties du plan de couchage à l'horizontale.
3. Débranchez le lit de la prise secteur et enroulez le câble d'alimentation sur le crochet situé à la tête du lit.
4. Retirez la came de blocage de l'unité centrale à l'aide d'un outil (un tournevis à tête plate, par exemple) et débranchez les câbles des moteurs des panneaux du lit et du moteur section jambes.
5. Retirez le plan de couchage des panneaux du lit.
6. Séparez le relève-buste du plan de couchage.

4 Fonctionnement du lit

4.1 Informations de sécurité générales



AVERTISSEMENT !

Risque de blessures ou de dommage matériel.

- Le lit doit être placé de manière à ce que le réglage de la hauteur ne soit pas entravé par un lève-patient ou du mobilier, par exemple.
- Assurez-vous qu'aucun membre du corps n'est coincé entre les parties fixes (barrières, panneaux de lit, etc.) et les pièces mobiles.
- Les enfants ne doivent pas jouer avec la télécommande.



AVERTISSEMENT !

Risque de blessure

- Si le lit est utilisé par des utilisateurs agités, désorientés ou souffrant de spasmes :
- si le lit est équipé d'une télécommande verrouillable, verrouillez les fonctions de la télécommande ;
 - ou assurez-vous que la télécommande est hors de portée de l'utilisateur.

4.1.1 Cale matelas



AVERTISSEMENT !

Risque de blessure

- Sans cale matelas correctement installé, le matelas risquera de glisser sur le côté et de provoquer la chute de l'utilisateur.
- N'utilisez jamais le lit sans cale matelas.
 - Assurez-vous toujours que les cale matelas sont bien installés et orientés vers le haut.
 - N'utilisez que des cale matelas d'origine.

4.2 Télécommande

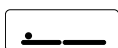
La télécommande peut être équipée de deux, trois ou quatre boutons qui permettent de contrôler les fonctions électriques du lit. Elle peut également être pourvue d'une fonction de verrouillage.

Section relève-buste



1. Haut : appuyez sur le côté gauche du bouton (▲).
2. Bas : appuyez sur le côté droit du bouton (▼).

Réglage de la hauteur



1. Haut : appuyez sur le côté gauche du bouton (▲).
2. Bas : appuyez sur le côté droit du bouton (▼).

Section cuisses



1. Haut : appuyez sur le côté gauche du bouton (▲).
2. Bas : appuyez sur le côté droit du bouton (▼).

Fonction d'inclinaison



ATTENTION !

Risque de blessure mortelle

- L'inclinaison avec la partie tête vers le bas peut avoir une incidence mortelle pour les utilisateurs sensibles à une augmentation de la pression sanguine dans la partie supérieure du corps.
- La fonction d'inclinaison doit exclusivement être utilisée par des personnes ayant reçu une formation médicale.
 - Effectuez toujours une évaluation médicale avant d'incliner le lit avec les extrémités inférieures de l'utilisateur positionnées plus haut que le cœur.
 - La fonction d'inclinaison n'est PAS une fonction Trendelenburger et ne doit pas être utilisée pour le traitement médical.



1. Élévation de la tête de lit : appuyez sur le côté gauche du bouton (▲).
2. Élévation du pied de lit : appuyez sur le côté droit du bouton (▼).

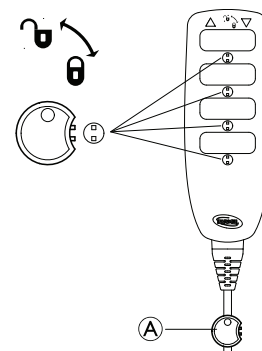
Si le lit est équipé d'une fonction anti-inclinaison uniquement, l'inclinaison avec pied du lit surélevée n'est pas possible :



1. Élévation de la tête de lit : appuyez sur le côté gauche du bouton (▲).
2. Position horizontale : mettez le lit complètement en position haute ou en position basse au moyen du bouton de réglage de la hauteur.

4.2.1 Fonction de verrouillage

La fonction de verrouillage empêche l'utilisation de certains boutons de fonction. Tous les boutons de votre télécommande peuvent être verrouillés individuellement, indépendamment de leur nombre.



1. Insérez la clé A dans le trou, au-dessous de la fonction voulue.
2. Pour verrouiller, tournez la clé dans le sens des aiguilles d'une montre.
3. Pour déverrouiller, tournez la clé dans le sens inverse des aiguilles d'une montre.

4.3 Roulettes et freins



ATTENTION !

Risque de coincement/pincement

- Tous les freins sont actionnés au pied.
- Ne desserrez pas le frein avec les doigts.



ATTENTION !
Risque de blessure

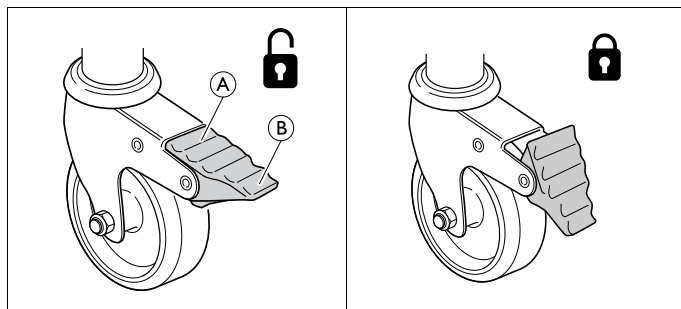
L'utilisateur risque de tomber, en se mettant au lit ou se levant, si les freins ne sont pas bloqués.

- Bloquez toujours les freins lorsque l'utilisateur se met au lit ou se lève ou lorsque des soins sont pratiqués.
- Au moins une roulette de la tête ainsi qu'une roulette du pied doivent être bloquées.



Les roulettes peuvent laisser des traces sur certains types de revêtements de sol absorbants, notamment sur les revêtements de sol non traités ou mal traités. Pour éviter les traces, *Invacare®* recommande d'utiliser une protection adéquate entre les roulettes et le sol.

4.3.1 Frein de roulette



Verrouillage du frein - Appuyez sur la partie extérieure (B) de la pédale de frein avec le pied

Déverrouillage du frein - Appuyez sur la partie intérieure (A) de la pédale de frein avec le pied

4.4 Utilisation des barrières



AVERTISSEMENT !
Risque de coincement ou de suffocation

Il est possible de rester coincé entre le plan de couchage, une barrière et le panneau du lit, ou de suffoquer.

- Vérifiez toujours que les barrières sont correctement installées et serrées.



AVERTISSEMENT !
Risque de chute

S'il a été décidé que l'utilisateur a besoin de barrières :

- Ne laissez jamais l'utilisateur seul dans le lit avec la barrière abaissée.
- Assurez-vous toujours que la barrière est dans sa position la plus élevée et qu'elle est correctement verrouillée lorsque l'utilisateur reste seul.



ATTENTION !
Risque de blessure

Une barrière mal verrouillée risque de tomber.
- Tirez/poussez le barreau supérieur de la barrière pour vous assurer que le système de verrouillage est correctement enclenché.

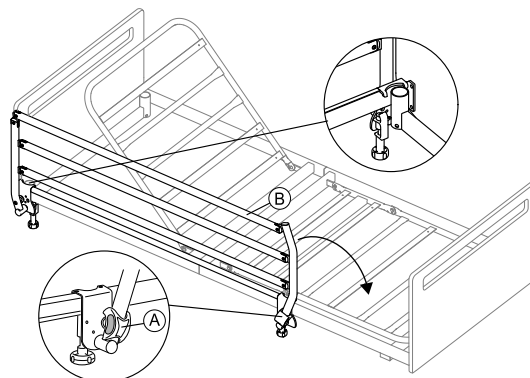


ATTENTION !
Risque de blessure

Il existe un risque de coincement ou de pincement lors de l'actionnement de la barrière.

- Faites attention à vos doigts et aux membres du patient.
- Ne forcez jamais sur la barrière et évitez de la faire tomber lors de sa manipulation.

4.4.1 Barrières latérales Verso II



Dépliage de la barrière latérale pour l'ouvrir

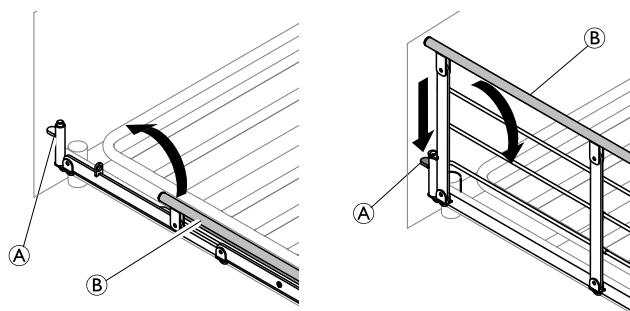
1. Tenez le barreau supérieur (B) d'une main tout en tirant sur le bouton de verrouillage (A) de l'autre main.
2. Tirez le barreau supérieur sur le côté et relâchez le bouton de verrouillage.
3. Rabattez la barrière latérale jusqu'à la position la plus basse.

Pliage de la barrière latérale pour la fermer

1. Tirez le barreau supérieur (B) et soulevez la barrière latérale jusqu'à ce qu'elle soit correctement enclenchée dans le mécanisme de verrouillage.

4.4.2 Utilisation de la barrière Scala 2

- 1.
- 2.



1. **Haut** : soulevez et tirez le barreau supérieur (B) de la barrière vers l'extrémité avec le mécanisme de verrouillage (bouton de déverrouillage) (A). Vérifiez qu'il est bien verrouillé.
2. **Bas** : appuyez sur le bouton de déverrouillage (A) et poussez le barreau supérieur (B) de la barrière pour l'éloigner du mécanisme de verrouillage.

4.4.3 Barrières latérales Aria et Bella

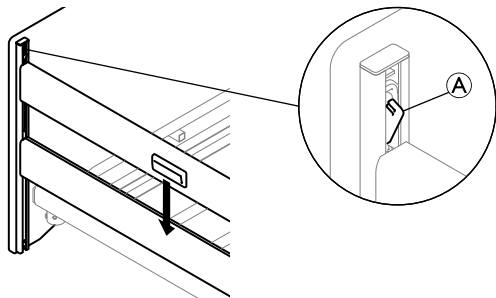
Utilisation de la barrière

Lever la barrière

1. Levez la barrière avec les deux poignées du barreau supérieur jusqu'à ce que vous entendiez un déclic signalant qu'elle est verrouillée en position haute.

Abaisser la barrière latérale

1.



Appuyez sur le verrou du système coulissant **A** situé à l'une des extrémités du lit et abaissez la barrière dans la position la plus basse.

2. Répétez la procédure à l'autre extrémité du lit.

4.5 Potence



AVERTISSEMENT ! Risque de blessure

Le lit risque de basculer si la poignée est utilisée alors que la potence est éloignée du lit.

- La potence doit toujours être positionnée avec la poignée pendante au-dessus du lit.
- La charge maximale de la potence (80 kg) ne doit jamais être dépassée.

4.5.1 Installation de la potence

La potence peut être installée sur le côté gauche ou sur le côté droit de l'extrémité tête du lit.

1. Insérez la potence dans le tube, puis fixez-la à l'aide de la vis à molette.

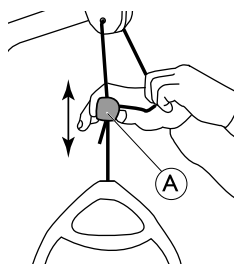


Le serrage de la vis à molette n'est pas nécessaire si vous souhaitez pouvoir faire pivoter la potence sur le côté du lit.

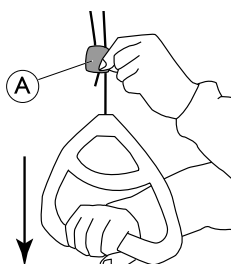
4.5.2 Réglage de la hauteur de la poignée

La hauteur de la poignée doit toujours être réglée en fonction des besoins de l'utilisateur.

1.



2.



1. Tirez le cordon sur le côté et faites glisser le système de blocage **A** vers le haut ou vers le bas jusqu'à ce que la poignée se trouve à la hauteur souhaitée.
2. Pour verrouiller la poignée, réintroduisez le cordon dans le système de blocage **A** et tirez la poignée vers le bas.



IMPORTANT !

- Après le réglage de la hauteur de la poignée :
 - Vérifiez que les deux cordons au-dessus du système de blocage sont parallèles et qu'ils se trouvent à l'intérieur du système.
 - Assurez-vous que le cordon est correctement bloqué en tirant fort sur la poignée.

4.6 Positions d'urgence

En cas d'urgence médicale, il peut être nécessaire de mettre toutes ou certaines sections du plan de couchage en position horizontale, par exemple la section dos en position horizontale pour une réanimation cardiorespiratoire (RCR).

Pour mettre une section du plan de couchage en position horizontale,

- utilisez la fonction correspondante de la télécommande
- OU

- En cas de panne de courant ou de besoin urgent d'action, utilisez le déverrouillage d'urgence manuel et abaissez la section plan de couchage.

4.6.1 Déverrouillage d'urgence d'une section du plan de couchage

En cas de panne électrique ou de moteur, un déverrouillage d'urgence de la section relève-buste, cuisses ou jambes peut s'avérer nécessaire. Le déverrouillage d'urgence du réglage de la hauteur n'est PAS possible.



ATTENTION ! Risque de blessure

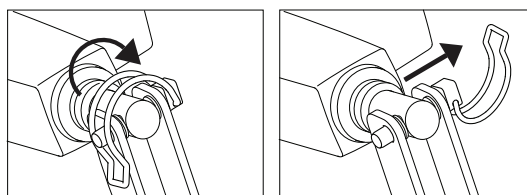
- La déverrouillage d'urgence d'une section du plan de couchage exige deux personnes au minimum.
- Lors du déverrouillage d'une section du plan de couchage, celle-ci risque de descendre rapidement. Ne mettez pas vos mains en-dessous du plan de couchage lorsque vous l'abaissez.



IMPORTANT !

- Avant tout déverrouillage d'urgence du plan de couchage, débranchez la prise du secteur.

1. Les deux personnes maintiennent la section du plan de couchage.
2. L'une d'elle localise le moteur en question et tire sur la goupille de sécurité.



3. Les deux personnes abaissent lentement la section du plan de couchage jusqu'à ce qu'elle soit tout en bas.

4.6.2 Transport et stockage

Le lit peut être transporté ou stocké, qu'il soit monté ou démonté.


Reportez-vous à la section 3.8 *Démontage du lit*, page 42 pour démonter le lit.

Pour transporter ou stocker le lit monté :

1. Débranchez le câble d'alimentation de la prise secteur.
2. Enroulez le câble d'alimentation et placez-le sur le crochet à la tête du lit, afin qu'il ne soit pas en contact avec le sol et d'éviter des dommages pendant le transport ou le stockage.

5 Accessoires

5.1 Liste des accessoires disponibles

 En raison de différences régionales, vous devez vous reporter au site Internet ou au catalogue Invacare de votre pays pour connaître les accessoires qui sont disponibles ; vous pouvez également contacter votre fournisseur Invacare.

- Barrières
 - Aria
Barrière rabattable en acier, sur toute la longueur du lit (206 cm x 40 cm), montée sur les glissières des panneaux. Boutons de déverrouillage aux deux extrémités.
 - Bella
Barrière rabattable en bois, sur toute la longueur du lit (205 cm x 40 cm), montée sur les glissières des panneaux. Boutons de déverrouillage aux deux extrémités.
 - Scala Basic 2
Barrière rabattable en acier, sur 3/4 de la longueur du lit (168 cm x 40 cm), montée sur le tube latéral. Bouton de déverrouillage à la section tête
 - Scala Basic Plus 2
Barrière rabattable en acier, sur 3/4 de la longueur du lit (168 cm x 40 cm), montée sur le tube latéral. Bouton de déverrouillage à la section tête
 - Scala Medium 2
Barrière rabattable en acier, sur 3/4 de la longueur du lit (165 cm x 46 cm), montée sur le tube latéral. Bouton de déverrouillage à la section tête
 - Scala Decubi 2
Barrière rabattable en acier sur 3/4 de la longueur du lit (168 cm x 54 cm), montée sur le tube latéral. Bouton de déverrouillage à la section tête
 - Verso II
Barrière rabattable en acier, sur 3/4 de la longueur du lit (150 cm x 40 cm), montée sur le tube latéral. Bouton de déverrouillage à la section pieds
- Potence
- Poignées d'appui fixes – 25 cm x 30 cm, 25 cm x 80 cm, 40 cm x 30 cm, 40 cm x 50 cm ou 40 cm x 80 cm
- Télécommandes
 - avec réglage du relève-buste, de la section cuisses et de la hauteur – HB73/HL73 (verrouillable)
 - avec réglage du relève-buste, de la section cuisses et de la hauteur et fonction d'inclinaison d'assise – HB74, HL74 (verrouillable)
 - avec réglage du relève-buste, de la section cuisses et de la hauteur et fonction anti-inclinaison d'assise – HL74 (verrouillable)



Important

- Utilisez uniquement des accessoires et pièces de rechange d'origine. Les listes de pièces de rechange et les manuels d'utilisation supplémentaires peuvent être obtenus auprès d'Invacare.

6 Maintenance

6.1 Informations de maintenance générales



ATTENTION !

Risque de blessure ou de dommage matériel

- Vous ne devez effectuer aucune procédure de maintenance ou d'entretien tant que le produit est en cours d'utilisation.

Suivez les procédures de maintenance décrites dans le présent manuel pour garantir le bon fonctionnement du produit.

6.2 Vérifications quotidiennes



AVERTISSEMENT !

Risque de blessure ou de dommage matériel

- Des éléments endommagés ou usés peuvent affecter la sécurité du produit.
- Le produit doit être vérifié à chaque utilisation.
 - N'utilisez pas le produit si vous constatez qu'une partie est endommagée ou si vous doutez de la sécurité d'une pièce. Contactez votre fournisseur Invacare immédiatement et veillez à ce que le produit ne soit pas utilisé jusqu'à sa réparation.

Liste des vérifications quotidiennes

- Inspectez visuellement le lit. Assurez-vous que les pièces ne sont pas abîmées ni usées.
- Vérifiez toutes les pièces, les points de fixation, les éléments soumis à des contraintes et les points de pivotement afin de contrôler qu'ils ne présentent pas de signes de craquelure, d'effilochement, de déformation ou de détérioration.
- Vérifiez que la télécommande et tous les vérins fonctionnent normalement.

6.3 Informations générales sur l'entretien



IMPORTANT !

- Le plan de couchage doit être maintenu pendant les inspections de maintenance pour éviter qu'il ne s'abaisse de façon accidentelle.
- La maintenance et l'entretien du lit doivent être effectués uniquement par le personnel ayant reçu les instructions ou la formation nécessaires.
- Lors de la remise en état du lit, ou si les fonctions du lit changent, la maintenance doit être effectuée conformément à la liste de contrôle.

Un contrat de maintenance peut être souscrit dans les pays où Invacare a sa propre société de vente. Dans certains pays, Invacare propose des cours de réparation et de maintenance du lit. La liste des pièces de rechange et des manuels d'utilisation supplémentaires sont disponibles auprès d'Invacare.

Avant utilisation

- Vérifiez que toutes les pièces mécaniques et électriques fonctionnent correctement et qu'elles sont en bon état.

Au bout de trois mois

- Vérifiez que toutes les pièces électriques et mécaniques fonctionnent correctement et resserrez les boulons, vis, écrous, etc.

Toutes les années

- Il est recommandé de procéder à un test de sécurité comprenant le contrôle des performances des vérins et de l'état mécanique.

Tous les deux ans

- Dans des conditions d'utilisation normale, nous préconisons fortement une maintenance conformément à la liste de contrôle ci-dessous après deux années d'utilisation, puis tous les deux ans par la suite.



Les vérins, la télécommande et l'unité centrale doivent être remplacés en cas de panne.

6.3.1 Liste de contrôle de maintenance

Points de contrôle

- Inspection visuelle de toutes les pièces du lit (absence de déformations)
- Anneaux élastiques, goupilles et bague de fixation en plastique - correctement verrouillées et intacts.
- Vis - serrées.
- Soudures - intactes (absence d'usure)
- Roulettes (roulement fluide)
- Fixations des roulettes - serrées.
- Freins des roulettes - correctement verrouillés.
- Tous les moteurs - fonctionnement normal (à vitesse régulière et avec un faible niveau sonore).
- Câbles - correctement branchés et non endommagés.
- Prises électriques - non endommagées.
- Système de verrouillage et de mobilité des barrières latérales - correctement verrouillé et en état de marche.
- Accessoires - montage et fonctionnement corrects.
- Revêtement endommagé - réparé.
- Fuites d'huile - vérifiées.



ATTENTION !

Risque de blessures ou de dégâts matériels

- Les fuites d'huile peuvent provoquer des chutes accidentelles ou des incendies.
- Contactez votre prestataire de services en présence de fuites d'huile ou autres résidus.

6.4 Inspection après changement de place - Préparation pour un nouvel utilisateur



IMPORTANT !

- Lorsque le lit a été changé de place, et avant d'être attribué à un nouveau patient, il doit faire l'objet d'un examen minutieux.
- Cette inspection doit être effectuée par un professionnel formé à cet effet.
 - Pour plus d'informations sur les tâches de maintenance de routine, reportez-vous au tableau de maintenance.

6.4.1 Liste de contrôle - Après changement de place

Points de contrôle

- Assurez-vous que les tiges qui relient les deux moitiés du plan de couchage sont complètement insérées et verrouillées.
- Vérifiez que le plan de couchage est correctement fixé aux panneaux et que la bague de verrouillage est bien serrée.
- Vérifiez le verrouillage des moteurs (goupilles correctement montées).
- Vérifiez le câblage électronique des moteurs (câbles non entravés).
- Assurez-vous que les boîtiers des moteurs sont intacts (absence de fissures laissant passer les liquides).
- Vérifiez que la came de blocage est correctement montée sur les contacts de l'unité centrale.
- Vérifiez les différentes sections du plan de couchage en activant toutes les fonctions des pièces mobiles à l'aide de la télécommande.
- Vérifiez le fonctionnement des freins.
- Vérifiez les fonctions de verrouillage des barrières latérales.
- Assurez-vous que toutes les lattes du lit sont intactes et non desserrées.

6.5 Nettoyage et désinfection

6.5.1 Informations de sécurité générales



ATTENTION !

Risque de contamination

- Prenez toutes les précautions nécessaires pour vous protéger et portez un équipement de protection adéquat.



ATTENTION !

Risque de décharge électrique et de détérioration du produit

- Éteignez l'appareil et débranchez-le du secteur, le cas échéant.
- Lors du nettoyage de composants électroniques, tenez compte de leur classe de protection concernant la pénétration d'eau.
- Assurez-vous qu'il n'y ait pas d'éclaboussures d'eau sur la fiche ou la prise murale.
- Ne touchez pas la prise électrique avec les mains mouillées.



IMPORTANT !

- Des méthodes ou des liquides inappropriés risqueraient de blesser quelqu'un ou d'endommager le produit.
- Tous les désinfectants et agents de nettoyage utilisés doivent être efficaces, compatibles entre eux et protéger les surfaces qu'ils sont censés nettoyer.
 - N'utilisez jamais d'agents de nettoyage corrosifs (alcalins, acides, etc.) ou abrasifs. Nous recommandons d'utiliser un agent de nettoyage ménager ordinaire, comme du liquide vaisselle, sauf indication contraire dans les instructions de nettoyage.
 - N'utilisez jamais de solvant (diluants cellulose, acétone, etc.) qui modifie la structure du plastique ou dissout les étiquettes apposées.
 - Procédez à un séchage complet du produit avant toute nouvelle utilisation.



Pour le nettoyage et la désinfection en environnement clinique ou de soins à long terme, suivez les procédures internes.

6.5.2 Fréquence de nettoyage



IMPORTANT !

Une désinfection et un nettoyage régulier garantissent un bon fonctionnement, augmentent la durée de vie et permettent d'éviter toute contamination.

Nettoyez et désinfectez le produit

- régulièrement lors de son utilisation,
- avant et après toute procédure d'entretien,
- lorsqu'il a été en contact avec des fluides corporels, quels qu'ils soient,
- avant de l'utiliser pour un nouvel utilisateur.

6.5.3 Instructions de nettoyage



IMPORTANT !

- Le produit ne doit pas être nettoyé dans des installations de lavage automatique, équipées de systèmes de nettoyage à haute pression ou à la vapeur.

Composants électriques

- Méthode : Essuyez à l'aide un chiffon humide ou d'une brosse souple.
- Température maximale : 40 °C
- Solvant/produit chimique : Agents de nettoyage à usage domestique ordinaires et eau.
- Séchage : essuyez avec un chiffon doux

Composants métalliques

- Méthode : Essuyez à l'aide un chiffon humide ou d'une brosse souple.
- Température maximale : 40 °C
- Solvant/produit chimique : Agents de nettoyage à usage domestique ordinaires et eau.
- Séchage : essuyez avec un chiffon doux



Les composants métalliques peuvent également être nettoyés avec de l'eau sous pression, mais pas à haute pression ou à la vapeur.


Bois (y compris les sangles textiles des barrières, le cas échéant)

- Méthode : Essuyez à l'aide un chiffon humide ou d'une brosse souple.
- Température maximale : 40 °C
- Solvant/produit chimique : Agents de nettoyage à usage domestique ordinaires et eau.
- Séchage : essuyez avec un chiffon doux

Textiles (y compris toile et matelas)

- Consultez l'étiquette apposée sur chaque produit.

6.5.4 Instructions de désinfection

 Des informations complémentaires sur les méthodes et les désinfectants recommandés peuvent être consultées à l'adresse <https://vah-online.de/en/for-users>.

Dans les soins à domicile

Méthode : suivez les consignes d'application du désinfectant utilisé et essuyez toutes les surfaces accessibles pour les désinfecter.

Désinfectant : désinfectant ordinaire à usage domestique.

Séchage : laissez sécher le produit à l'air.


Dans les soins cliniques et à long terme

Suivez vos procédures de désinfection internes et utilisez uniquement les désinfectants et méthodes préconisés.

6.6 Lubrification

Nous vous conseillons de lubrifier le lit conformément aux instructions ci-dessous après l'entretien et le nettoyage, ou chaque fois qu'il est nécessaire de réduire le frottement.

Partie du lit	Méthode de lubrification
Points de rotation du plan de couchage	Huile (destinée aux dispositifs médicaux)
Points de fixation du moteur sur le plan de couchage	Huile (destinée aux dispositifs médicaux)
Roulements du moteur et tiges de tension	Huile (destinée aux dispositifs médicaux)

- 
- Le système coulissant des barrières latérales en bois ne doit pas être lubrifié à l'huile, car les barrières ne glisseraient plus correctement.
 - Pour commander l'huile appropriée, contactez votre fournisseur Invacare.

7 Après l'utilisation

7.1 Mise au rebut

Préservez l'environnement en faisant recycler ce produit en fin de vie dans un centre de recyclage.

Désassemblez le produit et ses composants afin que les différents matériaux puissent être séparés et recyclés individuellement.

La mise au rebut et le recyclage des produits usagés et de l'emballage doivent respecter la législation et les règlements relatifs à la gestion des déchets de chaque pays. Contactez votre organisme local de traitement des déchets pour plus d'informations.

7.2 Reconditionnement

Ce produit peut être réutilisé. Pour reconditionner le produit en vue de son utilisation par un nouvel utilisateur, il convient d'effectuer les opérations suivantes :

- Inspection
- Nettoyage et désinfection


Reportez-vous à la section 6 *Maintenance*, page 48 pour plus d'informations.

Assurez-vous de remettre le manuel d'utilisation avec le produit.

Si un dommage ou un dysfonctionnement est détecté, le produit ne doit pas être réutilisé.

8 Dépannage

8.1 Dépannage du système électrique

Problème	Cause possible	Solution
L'indicateur de l'alimentation secteur ne s'allume pas	Le câble d'alimentation n'est pas branché	Branchez le câble d'alimentation
	Le fusible du boîtier de contrôle a sauté	* Remplacez l'unité centrale
	L'unité centrale est défectueuse	* Remplacez l'unité centrale
L'indicateur de l'alimentation est allumé, mais le moteur ne fonctionne pas. Le relais de l'unité centrale fait un bruit de cliquetis.	La fiche du moteur n'est pas correctement insérée dans le boîtier de contrôle.	Insérez correctement la fiche du moteur dans le boîtier de contrôle
	Le moteur est défectueux.	* Remplacez le moteur
	Le câble du moteur est endommagé.	* Remplacez le câble
	L'unité centrale est défectueuse	* Remplacez l'unité centrale
L'indicateur de l'alimentation est allumé, mais le moteur ne fonctionne pas. Le relais de l'unité centrale ne fait aucun bruit.	L'unité centrale est défectueuse	* Remplacez l'unité centrale
	La télécommande est défectueuse	* Remplacez la télécommande
Tout est en ordre dans l'unité centrale à l'exception d'une direction sur un canal.	L'unité centrale est défectueuse	* Remplacez l'unité centrale
	La télécommande est défectueuse	* Remplacez la télécommande
Le moteur fonctionne, mais la tige de piston ne bouge pas.	Le moteur est endommagé	* Remplacez le moteur
Le moteur ne peut pas soulever à pleine charge.		
Le moteur fait du bruit, mais la tige de piston ne bouge pas.		
La tige de piston se déplace vers l'intérieur, mais pas vers l'extérieur.		
<p>* L'entretien et la maintenance du lit doivent uniquement être effectués par le personnel ayant reçu les instructions ou la formation nécessaires.</p> <p>Risque de blessures et de dégâts matériels. – Le lit doit être débranché du secteur avant toute ouverture ou réparation des composants électriques.</p>		
<p> AVERTISSEMENT ! Risque de blessures et de dégâts matériels. – Le lit doit être débranché du secteur avant toute ouverture ou réparation des composants électriques.</p>		

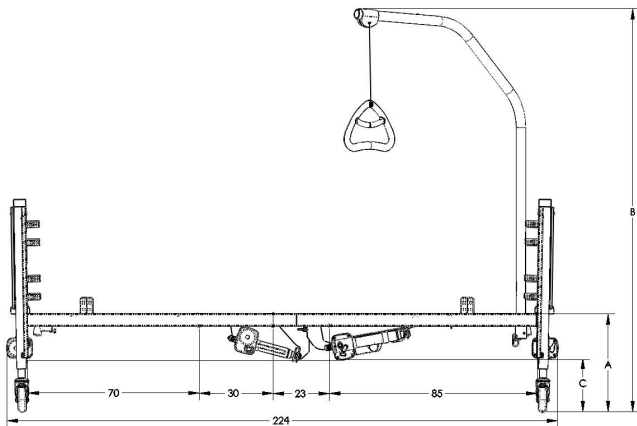
9 Caractéristiques Techniques

9.1 Dimensions du lit

Toutes les mesures sont indiquées en cm. Tous les angles sont exprimés en degrés. Tous les angles et toutes les mesures sont indiqués sans tolérance.

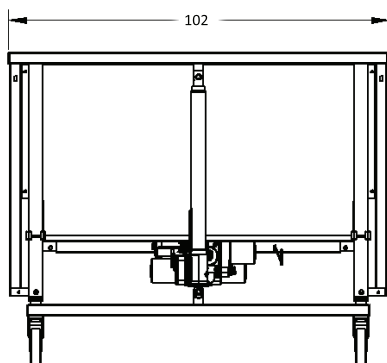
Invacare® se réserve le droit de modifier les mesures et les angles indiqués.

Hauteurs

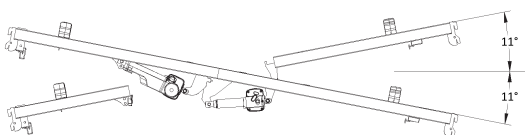


Hauteur A du plancher à la partie supérieure du sommier	40 - 80 cm
Hauteur B du plancher au point le plus haut de la potence	166 - 207 cm
Hauteur C du plancher au point le plus bas du lit	22 - 62 cm

Largeur

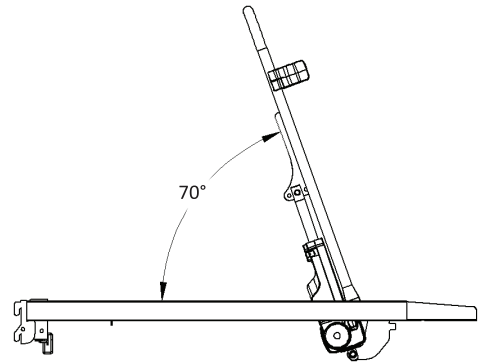


Inclinaison

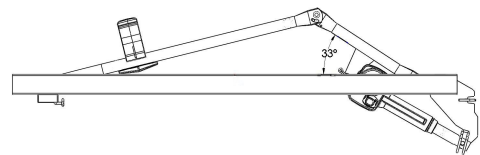


Peut être incliné à 11°

Angles



Peut être incliné à 70°



Peut être incliné à 33°

9.2 Poids

Poids maximum du patient (à condition que le poids du matelas et des accessoires ne dépasse pas 35 kg)	145 kg
Charge maximum d'utilisation pour un fonctionnement sûr (patient + accessoires)	180 kg

Lit complet, y compris sommier (supérieur et inférieur), lattes en acier, cordon d'alimentation, fixations de matelas et télécommande	74,0 kg
Partie supérieure du sommier, y compris lattes en acier, cordon d'alimentation, fixations de matelas et télécommande	16,0 kg
Partie inférieure du sommier, y compris lattes en acier et fixations de matelas	16,7 kg
Panneaux de lit (1 paire)	38,5 kg
Potence	4,2 kg
Supports de transport	2,0 kg


9.3 Dimensions matelas + barrières latérales

Barrière latérale	Hauteur max (cm)	Hauteur min (cm)	Largeur min (cm)	Largeur max (cm)	Longueur min (cm)	Longueur max (cm)
Bella	16	10	90	85,5	195	208
Aria	16	10	90	85,5	195	208
Verso II	16	8	90	85,5	195	208
Scala Basic 2	16	10	90	85,5	195	208
Scala Basic Plus	16	10	90	85,5	195	208

Scala Medium	20	10	90	85,5	195	208
Scala Decubi 2	29	23	90	85,5	195	208
Diana	15	13	90	85,5	195	208


9.4 Caractéristiques électriques

Tension d'alimentation	Tension en entrée = 230 V CA, 50/60 Hz (CA = courant alternatif)
Courant d'entrée maximum	Intensité d'entrée max. = 2 A
Intermittent (fonctionnement périodique des moteurs)	Int = 10 %, max. 2 min / 18 min
Degré de protection	Le boîtier de contrôle, le bloc d'alimentation externe, les moteurs et la télécommande sont protégés conformément à la norme IPX4. IPX4 – Le système électrique est protégé contre les éclaboussures d'eau sur les composants, quelle que soit la direction.
Classe d'isolation	Équipement de classe II
Pièce appliquée de type B	Pièce appliquée conforme aux exigences spécifiées pour la protection contre les décharges électriques selon la norme IEC 60601-1.
Niveau sonore	de 45 à 50 dB (A).

 Le lit ne comporte pas de sectionneur (interrupteur principal). Si la déconnexion électrique du lit est nécessaire, débranchez-le de la prise secteur.

9.5 Conditions ambiantes

	Stockage et transport	Fonctionnement
Température	de -10 °C à +50 °C	de +5 °C à +40 °C
Humidité relative	de 20 % à 90 % à 30 °C, sans condensation	
Pression atmosphérique	de 800 hPa à 1 060 hPa	

 Laissez le produit revenir à la température ambiante avant de l'utiliser :

- Le réchauffement à partir de la température de stockage minimale peut prendre jusqu'à 24 heures.
- Le refroidissement à partir de la température de stockage maximale peut prendre jusqu'à 24 heures.

10 Compatibilité électromagnétique (CEM)

10.1 Informations relatives aux interférences électromagnétiques

L'équipement médical électrique doit être installé et utilisé conformément aux informations relatives aux interférences magnétiques présentes dans ce manuel.

Ce produit a été testé et est certifié conforme aux limites CEM spécifiées dans la norme CEI/EN 60601-1-2 pour les équipements de classe B.

Les appareils de communication RF portables et mobiles peuvent interférer avec le fonctionnement de ce produit.

D'autres appareils peuvent recevoir des interférences même des plus bas niveaux des émissions électromagnétiques autorisées par la norme ci-dessus. Pour déterminer si l'émission de ce produit est à l'origine d'une interférence, mettez ce produit sous puis hors tension. Si l'interférence avec le fonctionnement des autres appareils disparaît, cela signifie que ce produit provoque l'interférence. Dans ces cas rares, l'interférence peut être réduite ou corrigée de l'une des façons suivantes :

- Repositionnez le dispositif, changez-le de place ou augmentez la distance de séparation entre les appareils.

10.2 Émissions électromagnétiques

Directives et déclaration du fabricant

Ce produit est destiné à être utilisé dans l'environnement électromagnétique décrit ci-dessous. L'utilisateur ou l'acheteur de ce produit doivent s'assurer que le lit est bien utilisé dans un tel environnement.


Test relatif aux émissions	Conformité	Directives relatives à l'environnement électromagnétique
Émissions RF CISPR 11	Groupe I	Ce produit utilise l'énergie RF uniquement pour son fonctionnement interne. Il émet donc des ondes RF très faibles et il est peu probable qu'elles interfèrent avec l'équipement électronique à proximité.
Émissions RF CISPR 11	Classe B	Ce produit peut être utilisé dans tous les établissements, y compris les habitations et les établissements directement connectés au réseau d'alimentation public basse tension qui alimente les bâtiments destinés à accueillir des habitations.
Émissions de courant harmonique CEI 61000-3-2	Classe A	
Fluctuations de tension/émissions de scintillement CEI 61000-3-3	Conforme	


10.3 Immunité électromagnétique

Directives et déclaration du fabricant

Ce produit est destiné à être utilisé dans l'environnement électromagnétique décrit ci-dessous. L'utilisateur ou l'acheteur de ce produit doivent s'assurer que le lit est bien utilisé dans un tel environnement.

Test d'immunité	Test/Niveau de conformité	Directives relatives à l'environnement électromagnétique
Décharges électrostatiques CEI 61000-4-2	± 8 kV par contact ± 2 kV, ± 4 kV, ± 8 kV, ± 15 kV dans l'air	Le revêtement de sol doit être du bois, du béton ou des carreaux de céramique. Si le sol est recouvert d'un matériau synthétique, l'humidité relative doit être d'au moins 30 %.
Transitoires électriques rapides en salves CEI 61000-4-4	± 2 kV pour les lignes d'alimentation électriques ; 100 kHz en fréquence de répétition ± 1 kV pour les lignes d'entrée et de sortie ; 100 kHz en fréquence de répétition	La qualité du réseau électrique doit être la même que celle du réseau électrique d'un hôpital ou d'un établissement commercial.

Test d'immunité	Test/Niveau de conformité	Directives relatives à l'environnement électromagnétique
Ondes de choc CEI 61000-4-5	± 1 kV de ligne à ligne ± 2 kV de la ligne à la terre	La qualité du réseau électrique doit être la même que celle du réseau électrique d'un hôpital ou d'un établissement commercial.
Creux de tension, coupures brèves et variations de tension sur les lignes d'alimentation électrique CEI 61000-4-11	< 0 % U_T pour 0,5 cycle par incréments de 45° 0 % U_T pour 1 cycle 70 % U_T pour 25/30 cycles < 5 % U_T pour 250/300 cycles	La qualité du réseau électrique doit être la même que celle du réseau électrique d'un hôpital ou d'un établissement commercial. S'il est nécessaire que ce produit continue à fonctionner pendant une coupure de courant, il est recommandé de le brancher sur un système d'alimentation sans coupure ou sur une batterie. U_T représente la tension d'alimentation secteur avant l'application du niveau de test.
Champ magnétique à la fréquence du réseau (50/60 Hz) CEI 61000-4-8	30 A/m	Les champs magnétiques de fréquence industrielle doivent avoir les mêmes caractéristiques que ceux présents dans un hôpital ou un établissement commercial.
Perturbations conduites, induites par les champs radioélectriques CEI 61000-4-6	3 V 150 kHz à 80 Mhz 6 V en bandes ISM et radioamateur	Il n'est pas possible de prévoir avec précision l'intensité de champ des émetteurs fixes des stations de base des téléphones sans fil/cellulaires ou radios mobiles terrestres, des radios amateurs, et des télédiffusions ou radiodiffusions AM et FM. Afin d'évaluer l'environnement électromagnétique résultant des appareils émetteurs RF fixes, il est nécessaire d'effectuer une étude sur site. Si l'intensité de champ mesurée à l'endroit où le produit est utilisé est supérieure au niveau de conformité applicable aux émissions RF ci-dessus, il sera nécessaire d'observer si ce produit fonctionne normalement. En cas de fonctionnement anormal, il conviendra de prendre d'autres mesures, par exemple déplacer ou réorienter ce produit. Des interférences peuvent se produire à proximité des appareils comportant le symbole suivant : 
Champs électromagnétiques rayonnés aux fréquences radioélectriques CEI 61000-4-3	10 V/m 80 Mhz à 2,7 GHz 385 MHz - 5 785 MHz spécifications des tests d'immunité aux équipements de communication RF sans fil, reportez-vous au tableau 9 de la norme CEI 60601-1-2:2014	Les équipements de communication RF portables et mobiles doivent être utilisés à une distance minimale de 30 cm de toute partie de ce produit, y compris les câbles.


 Ces consignes peuvent ne pas s'appliquer dans certaines situations. La propagation électromagnétique varie selon les propriétés d'absorption et de réflexion des structures, des objets et des personnes.

10.3.1 Spécifications d'essai pour l'immunité à l'équipement de communication sans fil RF

IEC 60601-1-2:2014 — Tableau 9

Fréquence d'essai (MHz)	Bande ^{a)} (MHz)	Service ^{a)}	Modulation ^{b)}	Puissance maximale (W)	Distance (m)	Niveau de test d'immunité (V/m)
385	380 - 390	TÉTRA 400	Modulation d'impulsion ^{b)} 18 Hz	1,8	0,3	27
450	430 - 470	GMRS 460, FRS 460	FM ^{c)} écart de ± 5 kHz 1 kHz sinusoïdal	2	0,3	28

Fréquence d'essai (MHz)	Bande ^{a)} (MHz)	Service ^{a)}	Modulation ^{b)}	Puissance maximale (W)	Distance (m)	Niveau de test d'immunité (V/m)
710 745 788	704 - 787	Bande LTE 13, 17	Modulation d'impulsion ^{b)} 217 Hz	0,2	0,3	9
810 870 930	800 - 960	GSM 800/900, TETRA 800, iDEN 820, CDMA 850, bande LTE 5	Modulation d'impulsion ^{b)} 18 Hz	2	0,3	28
1720 1845 1970	1700 - 1990	GSM 1800 ; CDMA 1900 ; GSM 1900 ; DECT ; bande LTE 1, 3, 4, 25 ; UMTS	Modulation d'impulsion ^{b)} 217 Hz	2	0,3	28
2450	2400 - 2570	Bluetooth, WLAN, 802.11 b/g/n, RFID 2450, bande LTE 7	Modulation d'impulsion ^{b)} 217 Hz	2	0,3	28
5240 5500 5785	5100 - 5800	WLAN 802.11 a/n	Modulation d'impulsion ^{b)} 217 Hz	0,2	0,3	9

 Si nécessaire pour atteindre le niveau d'essai d'immunité, la distance entre l'antenne de transmission et l'équipement ou le système électrique médical peut être réduite à 1 m. La distance d'essai de 1 m est autorisée dans la norme IEC 61000-4-3.

a) Pour certains services, seules les fréquences ascendantes sont incluses.

b) Le signal porteur doit être modulé à l'aide d'un signal d'onde carré avec cycle de service de 50 %.

c) Si la modulation FM n'est pas utilisée, il est possible d'utiliser la modulation d'impulsion de 50 % à 18 Hz car bien qu'elle ne représente pas la modulation réelle, ce serait le pire des cas.

Invacare Distributors

España:

Invacare SA
Avda. Del Oeste n.50, 1ª, 1ª
Valencia-46001
Tel: (34) (0)972 49 32 14
contactsp@invacare.com
www.invacare.es

France:

Invacare Poirier SAS
Route de St Roch
F-37230 Fondettes
Tel: (33) (0)2 47 62 64 66
Fax: (33) (0)2 47 42 12 24
contactfr@invacare.com
www.invacare.fr

Italia:

Invacare Mecc San s.r.l.,
Via dei Pini 62,
I-36016 Thiene (VI)
Tel: (39) 0445 38 00 59
Fax: (39) 0445 38 00 34
italia@invacare.com
www.invacare.it

Portugal:

Invacare Lda
Rua Estrada Velha, 949
P-4465-784 Leça do Balio
Tel: (351) (0)225 1059 46/47
Fax: (351) (0)225 1057 39
portugal@invacare.com
www.invacare.pt



Invacare Portugal, Lda
Rua Estrada Velha 949
4465-784 Leça do Balio
Portugal

